

LKR540066X
LKR540066W

CS Návod k použití | **Sporák**

2

SK Návod na používanie | **Sporák**

23



Vítá vás Electrolux! Děkujeme vám, že jste si vybrali náš spotřebič.



Rady k používání, brožury, pokyny pro odstraňování závad a informace o servisu a opravách získáte na:

www.electrolux.com/support

Změny vyhrazeny.

OBSAH

1. BEZPEČNOSTNÍ INFORMACE.....	2
2. BEZPEČNOSTNÍ POKYNY	5
3. INSTALACE.....	7
4. POPIS VÝROBKU.....	10
5. PŘED PRVNÍM POUŽITÍM.....	10
6. VARNÁ DESKA – KAŽDODENNÍ POUŽÍVÁNÍ.....	11
7. VARNÁ DESKA – RADY A TIPY.....	12
8. VARNÁ DESKA – ČIŠTĚNÍ A ÚDRŽBA.....	13
9. TROUBA – KAŽDODENNÍ POUŽÍVÁNÍ	13
10. TROUBA - FUNKCE HODIN.....	14
11. TROUBA - POUŽITÍ PŘÍSLUŠENSTVÍ.....	14
12. TROUBA – RADY A TIPY.....	15
13. TROUBA – ČIŠTĚNÍ A ÚDRŽBA.....	17
14. ODSTRAŇOVÁNÍ ZÁVAD.....	19
15. ENERGETICKÁ ÚČINNOST.....	20
16. POZNÁMKY K OCHRANĚ ŽIVOTNÍHO PROSTŘEDÍ.....	22

1. ⚠ BEZPEČNOSTNÍ INFORMACE

Tento návod si pečlivě přečtete ještě před instalací spotřebiče a jeho prvním použitím. Výrobce nenese odpovědnost za žádný úraz ani škodu v důsledku nesprávné instalace nebo použití. Návod k použití vždy uchovávejte na bezpečném a přístupném místě pro jeho budoucí použití.

1.1 Bezpečnost dětí a postižených osob

- Tento spotřebič smí používat děti starší osmi let nebo osoby se sníženými fyzickými, smyslovými nebo duševními schopnostmi nebo osoby bez patřičných zkušeností a znalostí, pouze pokud tak činí pod dozorem nebo obdrželi instrukce týkající se bezpečného provozu spotřebiče, a pokud rozumí rizikům spojeným s provozem spotřebiče. Děti mladší osmi let a osoby s rozsáhlým a komplexním

postižením bez stálého dozoru udržujte z dosahu spotřebiče.

- Nenechte děti hrát si se spotřebičem.
- Všechny obaly uschovejte mimo dosah dětí a řádně je zlikvidujte.
- VAROVÁNÍ: Spotřebič a jeho přístupné části se při použití zahřívají na vysokou teplotu. Během používání a chladnutí udržujte spotřebič mimo dosah dětí a domácích zvířat.
- Čištění a uživatelskou údržbu spotřebiče by neměly provádět děti bez dozoru.

1.2 Všeobecné bezpečnostní informace

- Spotřebič je určen výhradně pro přípravu jídel.
- Tento spotřebič je určen k běžnému domácímu použití ve vnitřních prostorech.
- Tento spotřebič lze používat v kancelářích, hotelových pokojích, motelech, agropenzionech a v podobných ubytovacích zařízeních, kde využití nepřesahuje (průměrnou) úroveň využití v domácnosti.
- Tento spotřebič smí instalovat a výměnu kabelu provádět jen kvalifikovaná osoba.
- Tento spotřebič musí být zapojen do napájecí sítě pomocí kabelu typu H05VV-F, který je odolný vůči teplotě zadního panelu.
- Tento spotřebič je určen k použití do nadmořské výšky 2000 m.
- Tento spotřebič není určen k použití na lodích a plavidlech.
- Neinstalujte spotřebič za ozdobnými dvířky, aby nedošlo k jeho přehřátí.
- Spotřebič neinstalujte na platformu.
- Spotřebič nepoužívejte s využitím externího časovače nebo samostatného dálkového ovládní.
- VAROVÁNÍ: Příprava jídel s tuky či oleji na varné desce bez dozoru může být nebezpečná a způsobit požár.

- K hašení požáru při vaření nikdy nepoužívejte vodu. Vypněte spotřebič a zakryjte plameny např. požární dekou nebo víkem.
- UPOZORNĚNÍ: U vaření je vždy nutné vykonávat dohled. U krátkodobého vaření je nutné vykonávat nepřetržitý dohled.
- VAROVÁNÍ: Nebezpečí požáru: Na varné plochy nepokládejte žádné předměty.
- K čištění spotřebiče nepoužívejte čisticí zařízení na páru.
- K čištění skleněných dvířek nebo skla sklopného víka varné desky nepoužívejte drsné čisticí prostředky nebo ostré kovové škrabky. Mohly by poškrábat povrch, což by mohlo následně vést k rozbití skla.
- Na povrch varné desky nepokládejte žádné kovové předměty jako nože, vidličky, lžice nebo pokličky, protože by se mohly zahřát na velmi vysokou teplotu.
- VAROVÁNÍ: Je-li povrch prasklý, vypněte spotřebič, abyste zabránili možnému úrazu elektrickým proudem. Je-li spotřebič k elektrické síti připojen prostřednictvím rozvodné skříňky, odpojte spotřebič od napájení vyjmutím pojistky. V každém případě kontaktujte autorizované servisní středisko.
- VAROVÁNÍ: Spotřebič a jeho přístupné části se při použití zahřívají na vysokou teplotu. Nedotýkejte se topných článků.
- Při vkládání nebo vyjímání příslušenství či nádobí vždy používejte kuchyňské chňapky.
- Před údržbou odpojte spotřebič od napájení.
- VAROVÁNÍ: Před výměnou žárovky se ujistěte, že je spotřebič vypnutý, abyste zabránili možnému úrazu elektrickým proudem.
- Je-li napájecí kabel poškozený, smí ho vyměnit pouze výrobce, autorizované servisní středisko nebo osoby s podobnou příslušnou kvalifikací. Jinak by mohlo dojít k úrazu elektrickým proudem.

- Při manipulaci s odkládací zásuvkou buďte opatrní. Může být horká.
- Chcete-li odstranit drážky na rošty, vytáhněte z bočních stěn nejdřív jejich přední část a poté zadní část. Drážky na rošty nainstalujte stejným postupem v opačném pořadí.
- V pevné elektroinstalaci musí být začleněn prvek pro odpojení od sítě v souladu s elektroinstalačními předpisy.
- **VAROVÁNÍ:** Používejte pouze kryt varné desky přímo od výrobce kuchyňského spotřebiče nebo takový kryt, který výrobce spotřebiče v pokynech k použití označil jako vhodný, případně kryt, který je součástí spotřebiče. Při použití nesprávného krytu varné desky může dojít k nehodě.

2. BEZPEČNOSTNÍ POKYNY

2.1 Instalace

VAROVÁNÍ!

Tento spotřebič smí instalovat jen kvalifikovaná osoba.

- Odstraňte veškerý obalový materiál.
- Poškozený spotřebič nainstalujte ani nepoužívejte.
- Řiďte se pokyny k instalaci dodanými spolu s tímto spotřebičem.
- Při přemísťování spotřebiče buďte vždy opatrní, protože je těžký. Vždy používejte ochranné rukavice a uzavřenou obuv.
- Netahejte spotřebič za držadlo.
- Kuchyňská skříňka a výklenek musí mít vhodné rozměry.
- Dodržujte minimální vzdálenosti od ostatních spotřebičů a nábytku.
- Spotřebič nainstalujte na bezpečném a vhodném místě, které splňuje požadavky na instalaci.
- Některé části spotřebiče jsou pod proudem. Uzavřete spotřebič pomocí nábytku, abyste zabránili kontaktu s nebezpečnými částmi.
- Strany spotřebiče musí být umístěny vedle spotřebičů nebo kuchyňského nábytku stejné výšky.

- Spotřebič nainstalujte vedle dveří či pod oknem. Zabráníte tak převržení horkého nádobí ze spotřebiče při otevírání dveří či okna.
- Zajistěte instalaci stabilizačního prvku, který bude bránit převržení spotřebiče. Řiďte se pokyny v části „Instalace“.

2.2 Připojení k elektrické síti

VAROVÁNÍ!

Hrozí nebezpečí požáru nebo úrazu elektrickým proudem.

- Veškerá elektrická připojení by měla být provedena kvalifikovaným elektrikářem.
- Spotřebič musí být uzemněn.
- Zkontrolujte, zda údaje na typovém štítku souhlasí s parametry elektrické sítě.
- Vždy používejte správně instalovanou síťovou zásuvku s ochranou proti úrazu elektrickým proudem.
- Nepoužívejte rozbočovací zástrčky ani prodlužovací kabely.
- Síťové kabely se nesmí dotýkat nebo se nacházet v blízkosti dvířek spotřebiče nebo výklenku pod spotřebičem, obzvláště je-li spotřebič v provozu nebo jsou-li dvířka horká.

- Ochrana před úrazem elektrickým proudem u živých či izolovaných částí musí být připevněna tak, aby nešla odstranit bez použití nástrojů.
- Síťovou zástrčku zapojte do síťové zásuvky až na konci instalace spotřebiče. Po instalaci musí zůstat síťová zástrčka nadále dostupná.
- Pokud je síťová zásuvka uvolněná, nezapojte do ni síťovou zástrčku.
- Neodpojte spotřebič ze zásuvky tahem za kabel. Vždy tahejte za zástrčku.
- Používejte pouze správná izolační zařízení: ochranné vypínače vedení, pojistky (pojistky šroubového typu se musí odstranit z držáku), ochranné zemnicí jističe a stykače.
- Je nutné instalovat vhodný vypínač nebo izolační zařízení k řádnému odpojení všech napájecích vodičů spotřebiče. Toto izolační zařízení musí mít mezeru mezi kontakty alespoň 3 mm širokou.
- Před zapojením síťové zástrčky do síťové zásuvky zcela zavřete dvířka spotřebiče.

2.3 Použití

VAROVÁNÍ!

Hrozí nebezpečí úrazu nebo popálení.
Hrozí nebezpečí úrazu elektrickým proudem.

- Neměňte technické parametry spotřebiče.
- Ujistěte se, že větrací otvory nejsou zablokované.
- Během provozu nenechávejte spotřebič bez dozoru.
- Po každém použití spotřebič vypněte.
- Pokud je spotřebič v provozu, buďte při otevírání jeho dvířek opatrní. Může uniknout horký vzduch.
- Nepoužívejte spotřebič, máte-li vlhké ruce, nebo když je v kontaktu s vodou.
- Nepoužívejte spotřebič jako pracovní plochu a neumísťujte potraviny do přímého kontaktu s ním.
- Spotřebič nepoužívejte jako přímou varnou plochu. K vaření vždy používejte vhodné nádobí.
- Mezi varnou plochu a nádoby nekládejte hliníkovou fólii ani jiné materiály, pokud výrobce tohoto spotřebiče nestanovil jinak.

- Používejte pouze příslušenství určené výrobcem pro tento spotřebič.
- Vždy používejte sklo a sklenice schválené k zavařování.

VAROVÁNÍ!

Hrozí nebezpečí požáru a výbuchu.

- Tuky a oleje mohou při zahřátí uvolňovat hořlavé páry. Při vaření udržujte otevřený oheň nebo ohřáté předměty mimo dosah tuků a olejů.
- Páry uvolňované horkými oleji se mohou samovolně vznítit.
- Použitý olej, který obsahuje zbytek potravin, může způsobit požár při nižších teplotách než olej použitý poprvé.
- Do spotřebiče, do jeho blízkosti nebo na spotřebič neumísťujte hořlavé předměty nebo předměty nasáklé hořlavými látkami.
- Při otvírání dvířek nesmí být v blízkosti spotřebiče jiskry ani otevřený oheň.
- Dvířka spotřebiče otevírejte opatrně. Používáte-li přísady obsahující alkohol, může vzniknout směs alkoholu a vzduchu.

VAROVÁNÍ!

Hrozí nebezpečí poškození spotřebiče.

- Aby nedošlo k poškození nebo změněm barvy smaltu:
 - nepokládejte nádoby ani jiné předměty přímo na dno vnitřku spotřebiče,
 - Nepokládejte hliníkovou fólii přímo na dno vnitřku spotřebiče.
 - Nenalévejte vodu přímo do horkého spotřebiče.
 - Po dokončení přípravy jídla nenechávejte ve spotřebiči vlhké talíře ani jídlo.
 - Při vkládání nebo vyjímání příslušenství buďte opatrní.
- Barevné změny na smaltované povrchu nebo nerezové oceli nemají vliv na výkon spotřebiče.
- Při pečení vláčných moučníků použijte hluboký plech. Ovocné šťávy mohou zanechat trvalé skvrny.
- Nepokládejte horké nádoby na ovládací panel.
- Nenechte vyvařit vodu v nádobách.
- Dbejte na to, aby na spotřebič nespadly žádné předměty nebo nádoby. Mohl by se poškodit povrch.

- Nezapínejte varné zóny s prázdnými nádobami nebo bez nádob.
- Nádoby vyrobené z litiny či hliníku nebo nádoby s poškozeným dnem mohou způsobit poškrábání. Tyto předměty v případě nutnosti přesunu po varné desce vždy zdvihněte.

2.4 Čištění a údržba

VAROVÁNÍ!

Hrozí nebezpečí poranění, požáru nebo poškození spotřebiče.

- Před prováděním údržby spotřebič vypněte.
Vytáhněte zástrčku ze síťové zásuvky.
- Přesvědčte se, že spotřebič už vychladl. Mohlo by dojít k prasknutí skleněných panelů.
- Poškozené skleněné panely okamžitě vyměňte. Kontaktujte autorizované servisní středisko.
- Při snímání dvířek spotřebiče buďte opatrní. Dvířka jsou těžká!
- Zbytky tuků či jídel ve spotřebiči mohou způsobit požár.
- Spotřebič čistěte pravidelně, abyste zabránili poškození materiálu jeho povrchu.
- Spotřebič čistěte vlhkým měkkým hadrem. Používejte pouze neutrální mycí prostředky. Nepoužívejte prostředky s drsnými částicemi, drátěnky, rozpouštědla nebo kovové předměty.
- Použijete-li sprej do trouby, řiďte se bezpečnostními pokyny uvedenými na jeho balení.
- Katalytický smalt (je-li součástí výbavy) nečistěte žádným druhem čisticího prostředku.

2.5 Vnitřní osvětlení

VAROVÁNÍ!

Nebezpečí úrazu elektrickým proudem.

- Pokud jde o žárovku (žárovky) v tomto spotřebiči a samostatně prodávané náhradní žárovky: Tyto žárovky jsou navrženy tak, aby odolaly extrémním fyzickým podmínkám v domácích spotřebičích, ať už jde o teplotu, vibrace či vlhkost, nebo jsou určeny k signalizaci informací o provozním stavu spotřebiče. Nejsou určeny k použití v jiných spotřebičích a nejsou vhodné k osvětlení místností v domácnosti.
- Tento výrobek obsahuje světelný zdroj s třídou energetické účinnosti G.
- Používejte pouze žárovky se stejnými vlastnostmi .

2.6 Servis

- Je-li nutná oprava spotřebiče, obraťte se na autorizované servisní středisko.
- Používejte pouze originální náhradní díly.

2.7 Likvidace

VAROVÁNÍ!

Hrozí nebezpečí úrazu či udušení.

- Pro informace ohledně správné likvidace spotřebiče se obraťte na místní úřady.
- Spotřebič odpojte od elektrické sítě.
- Odřízněte síťový kabel v blízkosti spotřebiče a zlikvidujte jej.

3. INSTALACE

VAROVÁNÍ!

Viz kapitoly o bezpečnosti.

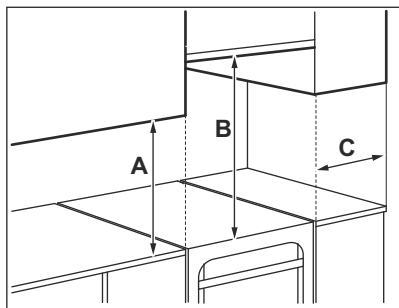
3.1 Umístění spotřebiče



Sporák neinstalujte v blízkosti umyvadla nebo v blízkosti skříně s dřezem. Vlhkost / kapky vody mohou proniknout mezi boční panel a skříně a časem poškodit barvu bočního panelu.

Volně stojící spotřebič může být nainstalován mezi skříně na obou stranách, ke skříně na jedné straně a do rohu.

Minimální vzdálenosti pro montáž je uvedena v tabulce.



Minimální vzdálenosti

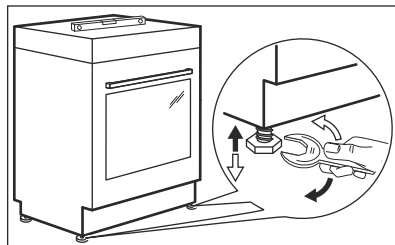
Rozměry	mm
A	400
B	650
C	150

3.2 Technické údaje

Napětí	230 V
Frekvence	50–60 Hz
Třída spotřebiče	1

Rozměry	mm
Výška	858
Šířka	500
Hloubka	600

3.3 Vyrovnání spotřebiče



Pomocí seřiditelných nožiček na spodku spotřebiče nastavte výšku horní pracovní plochy do stejné úrovně s ostatními povrchy.

3.4 Ochrana proti překlopení

Před připojením ochrany proti překlopení nastavte správnou výšku a oblast spotřebiče.

⚠ POZOR!

Ujistěte se, že jste ochranu proti překlopení nainstalovali ve správné výšce.

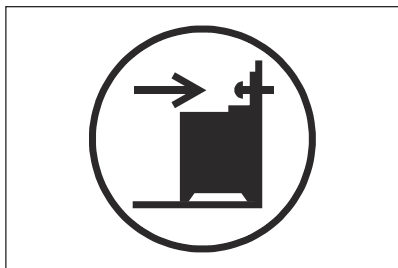


Ujistěte se, že je plocha za spotřebičem hladká.

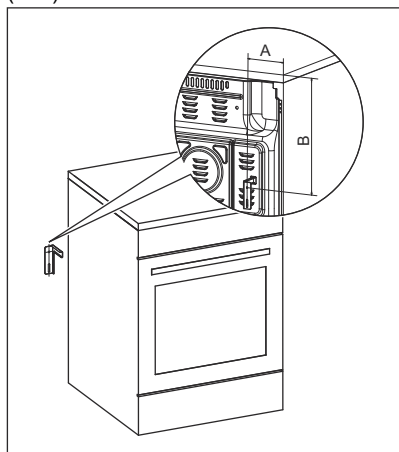
Je nutné nainstalovat ochranu proti překlopení. Pokud ji nenainstalujete, spotřebič se může překloupat.

Na vašem spotřebiči je zobrazen symbol vyobrazený na obrázku (je-li součástí vybavy) a upozorňuje vás na instalaci ochrany proti překloupatí.





1. Nainstalujte ochranu proti překlopení B - 343 mm pod úroveň horní plochy spotřebiče a A - 67 mm od boční strany spotřebiče skrze kruhový otvor na konzoli. Přišroubujte jej do pevného materiálu nebo použijte vhodnou oporu (zeď).



2. Tento otvor naleznete na levé straně zadní části spotřebiče. Nadzdvihněte přední stranu spotřebiče a umístěte ji doprostřed prostoru mezi kuchyňskými skříňkami. Jestliže je prostor mezi pracovními plochami kuchyňské linky větší než šířka spotřebiče, pak je třeba upravit boční rozměry směrem ke středu spotřebiče.



Pokud změníte rozměry sporáku, musíte správně vyrovnat zařízení proti překlopení.

⚠ POZOR!

Jestliže je prostor mezi pracovními plochami kuchyňské linky větší než šířka spotřebiče, pak je třeba upravit boční rozměry směrem ke středu spotřebiče.

3.5 Elektrická instalace

⚠ VAROVÁNÍ!

Výrobce nenese zodpovědnost za úrazy či škody způsobené nedodržením bezpečnostních pokynů uvedených v kapitolách o bezpečnosti.

Spotřebič se dodává bez síťové zástrčky nebo napájecího kabelu. Připojovací svorka se nachází za zadním panelem.

⚠ VAROVÁNÍ!

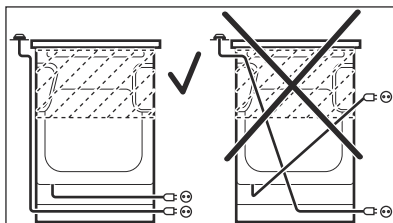
Před připojením napájecího kabelu ke koncovce změřte napětí mezi fázemi v domácí síti. Správnou elektrickou instalaci naleznete na štítku pro zapojení na zadní straně spotřebiče. Tímto postupem předejdete chybám při instalaci a poškození elektrických součástí spotřebiče.

Vhodné typy kabelů pro různé fáze:

Fáze	Min. velikost kabelu
1	3x6,0 mm ²
3 s nulovým vodičem	5x1,5 mm ²

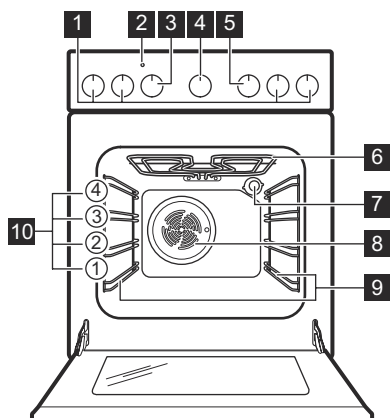
⚠ VAROVÁNÍ!

Napájecí kabel se nesmí dotýkat části spotřebiče zobrazené na obrázku stínované.



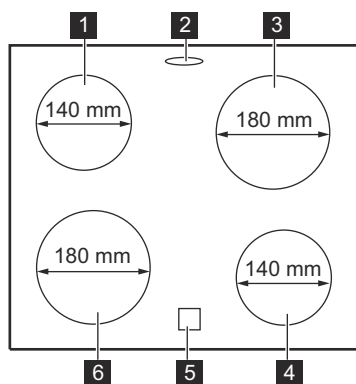
4. POPIS VÝROBKU

4.1 Celkový pohled



- 1 Voliče varné desky
- 2 Ukazatel/symbol teploty
- 3 Ovladač teploty
- 4 Ovladač funkce Minutka
- 5 Ovladač funkcí trouby
- 6 Topné těleso
- 7 Osvětlení
- 8 Ventilátor
- 9 Zasouvací mřížka, vyjímatelné
- 10 Polohy mřížky

4.2 Uspořádání varné plochy



- 1 Varná zóna 1 200 W
- 2 Výstup páry – počet a poloha závisí na modelu
- 3 Varná zóna 1 800 W
- 4 Varná zóna 1 200 W
- 5 Ukazatel zbytkového tepla
- 6 Varná zóna 1 800 W

5. PŘED PRVNÍM POUŽITÍM






VAROVÁNÍ!

Viz kapitoly o bezpečnosti.

5.1 První předehřívání a čištění

Před prvním použitím a kontaktem s potravinami předehřejte prázdný spotřebič. Ze spotřebiče může vycházet nepříjemný zápach a kouř. Během předehřívání místnost větrejte.

1. Odstraňte ze spotřebiče veškeré příslušenství a vyjimatelné drážky na rošty.
2. Nastavte funkci . Nastavte maximální teplotu. Nechte spotřebič pracovat po dobu 1 h.
3. Zadejte funkci . Zadejte maximální teplotu. Maximální teplota pro tuto funkci je 210 °C. Nechte spotřebič pracovat po dobu 15 min.
4. Zadejte funkci . Zadejte maximální teplotu. Nechte spotřebič pracovat po dobu 15 min.
5. Vypněte spotřebič a počkejte, dokud nevychladne.
6. Spotřebič a příslušenství otřete pouze hadříkem z mikrovlákna namočeným v roztoku teplé vody a šetrného mycího prostředku.
7. Příslušenství a vyjimatelné drážky na rošty vložte zpět do jejich původní polohy.

6. VARNÁ DESKA – KAŽDODENNÍ POUŽÍVÁNÍ


VAROVÁNÍ!

Viz kapitoly o bezpečnosti.

6.1 Popis varných zón

Varné zóny jsou osazeny termostatem a fungují přerušovaně (vypínají a zapínají se) v závislosti na zvolené úrovni teploty.

6.2 Nastavení teploty

Symboly	Funkce
0	Poloha Vypnuto
	Uchovat teplotu
1 - 9	Nastavení ohřevu



Využitím zbytkového tepla snížíte spotřebu energie. Přibližně 5–10 minut před koncem vaření varnou zónu vypněte.

Otočením ovladače zvolené varné zóny nastavte potřebný tepelný výkon. Vaření ukončíte otočením ovladače do polohy vypnuto.

6.3 Použití jednoduché varné zóny

Chcete-li použít jednoduchou varnou zónu, otočte příslušným voličem do jedné z následujících poloh: 1-9.



U nastavení teploty 1-3 zóna zůstane červená po dobu 2-3 sekund a poté se vypne.



Zóna pracuje na maximální výkon, jakmile nastavíte ohřev na 8 nebo 9.

6.4 Ukazatel zbytkového tepla

VAROVÁNÍ!

Dokud je kontrolka viditelná, hrozí nebezpečí popálení zbytkovým teplem.

Ukazatel se rozsvítí, když je varná zóna horká, ale nefunguje, je-li odpojeno síťové napájení.

Může se také zobrazovat kontrolka:

- pro sousedící varné zóny, i když je nepoužíváte,
- když položíte horkou nádobu na studenou varnou zónu,
- když je varná deska vypnutá, ale varná zóna je stále horká.

Kontrolka se přestane zobrazovat, když varná zóna vychladne.

7. VARNÁ DESKA – RADY A TIPY

VAROVÁNÍ!

Viz kapitoly o bezpečnosti.

7.1 Nádobí

Výsledky vaření závisejí na materiálu použitého nádobí



Dno nádoby musí být co nejrovnější a nejsilnější. Než nádoby položíte na povrch varné desky, ujistěte se, že jejich dno je čisté a suché.

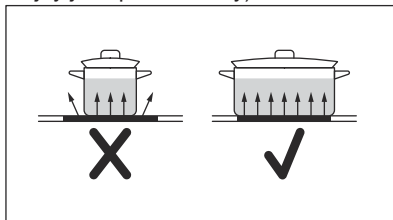


Na keramické varné desce nepoužívejte nádobí se dnem, které má výrazné hrany, např. litinové pánve. Mohly by povrch varné desky poškrábat nebo odřít s trvalými následky.



Nádoby ze smaltované oceli nebo s hliníkovým či měděným dnem mohou na povrchu sklokeramické desky zanechávat barevné skvrny.

Aby bylo dosaženo úspory energie a varná deska fungovala správně, dno nádoby musí mít vhodný minimální průměr (minimálně stejný jako průměr zóny).



7.2 Zjednodušená příručka k vaření



Údaje v tabulce jsou pouze orientační.

Teplotní výkon	Použití:	Čas (min)	Tipy
- 1	Udržení teploty hotového jídla.	dle potřeby	Nádobu zakryjte pokličkou.
1 - 2	Holandská omáčka, rozpouštění másla, čokolády nebo želatiny.	5 - 25	Čas od času zamíchejte.
2	Ztuhnutí nadýchaných omelet a volských ok.	10 - 40	Připravujte zakryté pokličkou.
2 - 3	Dušení jídel z rýže a mléčných jídel, ohřívání hotových jídel.	25 - 50	Přidejte alespoň dvakrát tolik vody než rýže, mléčná jídla v polovině doby přípravy zamíchejte.
3 - 4	Dušení zeleniny, ryb a masa v páře.	20 - 45	Přidejte několik lžic vody. Během dušení kontrolujte množství vody.
4 - 5	Vaření brambor a jiné zeleniny.	20 - 60	Naplňte dno hrnce 1–2 cm vody. Během vaření kontrolujte množství vody. Udržujte hrnce zakryté pokličkou.

Teplotní výkon	Použití:	Čas (min)	Tipy
4 - 5	Příprava většího množství jídla, dušených pokrmů a polévek.	60 - 150	Až 3 l tekutiny plus přísady.
6 - 7	Mírné smažení: plátky masa, cordon bleu z telecího masa, kotlety, karbanátky, klobásy, játra, jíška, vejce, palačinky a koblíhy.	dle potřeby	Podle potřeby otočte.
7 - 8	Prudké smažení, opečená bramb. kaše, steaky z roštěnce, steaky.	5 - 15	Podle potřeby otočte.
9	Vaření vody, vaření těstovin, opražení masa (guláš, dušené maso), fritování hranolků.		

8. VARNÁ DESKA – ČIŠTĚNÍ A ÚDRŽBA

VAROVÁNÍ!

Viz kapitoly o bezpečnosti.

8.1 Všeobecné informace

- Varnou desku po každém použití vyčistěte.
- Varné náčiní používejte vždy s čistou spodní stranou.
- Škrábance nebo tmavé skvrny na povrchu nemají vliv na funkci varné desky.
- Použijte speciální čisticí prostředek vhodný na povrch varné desky.
- Vždy používejte škrabku doporučenou pro varné desky se skleněným povrchem. Škrabku používejte pouze jako další nástroj k čištění skla po standardním čištění.

VAROVÁNÍ!

K čištění skleněného povrchu nepoužívejte nože ani jiné ostré kovové nástroje.

8.2 Čištění varné desky

- **Okamžitě odstraňte:** roztavený plast, plastovou folii, cukr nebo jídlo obsahující cukr. Pokud tak neučiníte, nečistota může varnou desku poškodit. Vyvarujte se popálení. Speciální škrabku přiložte šikmo ke skleněnému povrchu a posunujte ostří po povrchu desky.
- **Odstraňte po dostatečném vychladnutí varné desky:** skvrny od vodního kamene, vodové kroužky, tukové skvrny nebo kovové lesklé zbarvení. Vyčistěte varnou desku vlhkým hadříkem s neabrazivním mycím prostředkem. Po vyčištění varnou desku osušte měkkým hadrem.
- **Odstraňte kovově lesklé zbarvení:** použijte směs prášku na pečení a citronové šťávy nebo octu.

9. TROUBA – KAŽDODENNÍ POUŽÍVÁNÍ

VAROVÁNÍ!

Viz kapitoly o bezpečnosti.

9.1 Zapnutí a vypnutí trouby

1. Otočte ovladačem funkcí trouby a zvolte funkci trouby.

2. Otočte ovladačem teploty na požadovanou teplotu. Kontrolka se rozsvítí, když je trouba v provozu.



U funkcí bez ohřevu není nutné nastavovat teplotu.

- Jestliže chcete troubu vypnout, otočte ovladači funkcí trouby a teploty do polohy vypnuto.

9.2 Bezpečnostní termostat

Nesprávná obsluha trouby nebo vadné součásti mohou způsobit nebezpečné přehřátí. Aby se tomu zabránilo, je tato trouba vybavena bezpečnostním termostatem, který přeruší napájení. Po poklesu teploty se trouba opět automaticky zapne.

9.3 Funkce trouby

0 Poloha Vypnuto

Trouba je vypnutá.



Osvětlení trouby

Zapne osvětlení bez pečicí funkce.



Horní/spodní ohřev

K pečení a opékání jídel na jedné úrovni trouby.



Spodní ohřev

K pečení koláčů s křupavým korpusem a zavařování potravin.



Horkovzdušné pečení

K pečení masa nebo mouchých jídel při stejné teplotě na několika roštech bez mísení vůní.



Pravý horký vzduch

K pečení na maximálně dvou úrovních trouby současně a k sušení potravin. Nastavte teplotu o 20–40 °C nižší než při použití funkce Horní/spodní ohřev.



Vlhký horkovzduch

Tato funkce byla použita ke splnění nařízení o třídě energetické účinnosti a ekologickém designu (podle směrnice EU 65/2014 a EU 66/2014). Testy podle normy: IEC/EN 60350-1. Dvířka trouby by měla být během pečení zavřená, aby nedošlo k přerušení funkce a aby trouba fungovala co nejušporněji.

Při použití této funkce se teplota ve vnitřku trouby může lišit od nastavené teploty. Může dojít ke snížení tepelného výkonu. Obecná doporučení ohledně úspory energie viz kapitola „Energetická účinnost“, Úspora energie.

Tato funkce slouží k úspoře energie při pečení. Pokyny k přípravě viz kapitola „Tipy a rady“, Vlhký horkovzduch.



Turbo gril

K pečení velkých kusů masa nebo drůbeže s kostmi na jedné úrovni. K zapékání a pečení dozlatova.



Pizza

K pečení jídel, která vyžadují intenzivnější opečení dozlatova a křupavý spodek, na jedné úrovni.



Rozmrazování

K rozmrazování potravin. Doba rozmrazování závisí na množství a velikosti zmrazených potravin.

10. TROUBA - FUNKCE HODIN

10.1 Minutka

Slouží k nastavení odpočítávání času.



Tato funkce nemá žádný vliv na provoz spotřebiče.

- Zvolte funkci trouby a teplotu.
- Otočte ovladačem časovače, co nejdále to lze, a poté jím otočte na požadovaný čas.

V okamžiku uplynutí dané doby zazní zvukový signál.

11. TROUBA - POUŽITÍ PŘÍSLUŠENSTVÍ

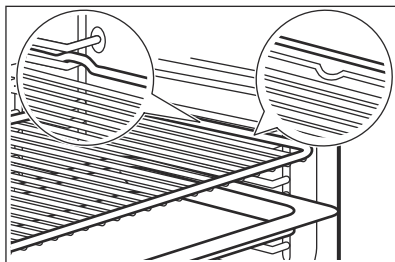


VAROVÁNÍ!

Viz kapitoly o bezpečnosti.

11.1 Vkládání příslušenství

Dostupné příslušenství v závislosti na modelu. Naskenujte QR kód a zkontrolujte, jak používat příslušenství dodané s vaším spotřebičem. Volitelné příslušenství si můžete objednat samostatně. Ohledně dalších informací se obraťte na svého místního dodavatele.



Malé prohlubně zvyšují bezpečnost a poskytují ochranu proti naklonění. Jsou to také prostředky proti převrnutí. Okraj kolem roštu slouží jako ochrana proti sklouznutí varných nádob z roštu.

Vložte příslušenství (tvarovaný rošt / plech na pečení) mezi vodicí lišty drážky roštu. Ujistěte se, že se rošt dotýká zadní strany vnitřku trouby.

Pokud má váš plech sklon, umístěte jej směrem k zadní části vnitřku trouby.

Pokud je na příslušenství nápis, ujistěte se, že je otočeno směrem k vám.

Pokud používáte plech s otvory, umístěte pod něj plech na pečení / pánev na odkapávající tekutiny.

12. TROUBA – RADY A TIPY

VAROVÁNÍ!

Viz kapitoly o bezpečnosti.

i

Teploty a časy pečení v tabulkách jsou pouze orientační. Závisí na receptu, kvalitě a množství použitých přísad.

12.1 Vlhký horkovzduch

Potraviný	Teplota (°C)	Čas (min)	Poloha roštu	Příslušenství
Chléb a pizza				
Žemle	190	25 - 30	2	Plech na pečení nebo hluboký pekáč
Pečivo	200	40 - 45	2	Plech na pečení nebo hluboký pekáč
Mražená pizza 350 g	190	25 - 35	2	tvarovaný rošt
Koláče na plechu na pečení				
Piškotová roláda	180	20 - 30	2	Plech na pečení nebo hluboký pekáč
Sušenka brownie	180	35 - 45	2	Plech na pečení nebo hluboký pekáč
Koláče ve formě				
Suflé	210	35 - 45	2	šest keramických pečicích šálků na tvarovaný rošt
Dort. korp., pišk. těsto	180	25 - 35	2	dortový korpus na tvarovaný rošt

Potraviny	Teplota (°C)	Čas (min)	Poloha roštu	Příslušenství
Piškotový koláč	150	35 - 45	2	forma na koláč na tvarovaný rošt
Ryby				
Ryby v sáčcích 300 g	180	25 - 35	2	Plech na pečení nebo hluboký pekáč
Celá ryba 200 g	180	25 - 35	2	Plech na pečení nebo hluboký pekáč
Rybí filé 300 g	180	30 - 40	2	plech na pizzu na tvarovaný rošt
Maso				
Maso v sáčku 250 g	200	35 - 45	2	Plech na pečení nebo hluboký pekáč
Maso na vidlici 500 g	200	30 - 40	2	Plech na pečení nebo hluboký pekáč
Malé kusy pečiva				
Sušenky	170	25 - 35	2	Plech na pečení nebo hluboký pekáč
Makronky	170	40 - 50	2	Plech na pečení nebo hluboký pekáč
Muffin	180	30 - 40	2	Plech na pečení nebo hluboký pekáč
Slaný keks	160	25 - 35	2	Plech na pečení nebo hluboký pekáč
Sušenky z křehkého těsta	140	25 - 35	2	Plech na pečení nebo hluboký pekáč
Dortíky	170	20 - 30	2	Plech na pečení nebo hluboký pekáč
Vegetariánské				
Zeleninová směs v sáčku 400 g	200	20 - 30	2	Plech na pečení nebo hluboký pekáč
Omeleta	200	30 - 40	2	plech na pizzu na tvarovaný rošt
Zelenina na plechu 700 g	190	25 - 35	2	Plech na pečení nebo hluboký pekáč

12.2 Informace pro zkušebny

Potraviny	Funkce	Teplota (°C)	Příslušenství	Poloha roštu	Čas (min)
Malé koláčky (16 kousků na plech)	Horní/spodní ohřev	160	plech na pečení	3	20 - 30
Malé koláčky (16 kousků na plech)	Horkovzdušné pečení	150	plech na pečení	3	20 - 30
Malé koláčky (16 kousků na plech)	Pravý horký vzduch	160	plech na pečení	1 + 3	30 - 40
Jablečný koláč (2 formy, Ø 20 cm, položené úhlopříčně)	Horní/spodní ohřev	190	tvarovaný rošt	1	65 - 75
Jablečný koláč (2 formy, Ø 20 cm, položené úhlopříčně)	Horkovzdušné pečení	180	tvarovaný rošt	2	70 - 80

Potraviny	Funkce	Teplota (°C)	Příslušenství	Poloha roštu	Čas (min)
Piškotový koláč bez tuku	Horní/spodní ohřev	180	tvárováný rošt	2	20 - 30
Piškotový koláč bez tuku	Horkovzdušné pečení	160	tvárováný rošt	2	25 - 35
Piškotový koláč bez tuku	Pravý horký vzduch	170	tvárováný rošt	1 + 3	30 - 40
Máslové sušenky / Proužky těsta	Horní/spodní ohřev	140	plech na pečení	3	15 - 30
Máslové sušenky / Proužky těsta	Horkovzdušné pečení	140	plech na pečení	3	20 - 30
Máslové sušenky / Proužky těsta	Pravý horký vzduch	140	plech na pečení	1 + 3	15 - 30
Topinky ¹⁾	Turbo gril	230	tvárováný rošt	3	3 - 5
Hovězí hamburger ²⁾	Turbo gril	250	tvárováný rošt nebo hluboký pekáč	3	15-20 první strana; 10-15 druhá strana

1) Nechte troubu 5 minut předeřhát.

2) Nechte troubu 10 minut předeřhát.

13. TROUBA – ČIŠTĚNÍ A ÚDRŽBA

VAROVÁNÍ!

Viz kapitoly o bezpečnosti.

13.1 Poznámky k čištění

Přední stranu trouby otřete měkkým hadříkem namočeným v roztoku teplé vody a slabého mycího prostředku.

K čištění kovových ploch používejte speciální čisticí prostředek.

Vnitřek trouby čistěte po každém použití. Hromadění mastnoty či zbytků jídla může způsobit požár. Riziko je vyšší v případě grilovací pánve.

Všechno příslušenství vyčistěte po každém použití a nechte jej oschnout. Použijte měkký hadřík namočený v teplé vodě s mycím prostředkem. Nemyjte příslušenství v myčce nádobí.

Odolné nečistoty odstraňte pomocí speciálního prostředku k čištění trouby.

Nepřílnavé příslušenství nečistěte pomocí abrazivních čisticích prostředků nebo ostrých předmětů.

13.2 Trouby z nerezové oceli nebo hliníku

Dvířka trouby čistěte pouze vlhkým hadříkem nebo houbou. Osušte je měkkým hadříkem.

Nikdy nepoužívejte ocelové drátěnky, kyseliny nebo abrazivní (pískové) prostředky, protože by mohly poškodit povrch trouby. Ovládací panel vyčistěte se stejnou opatrností.

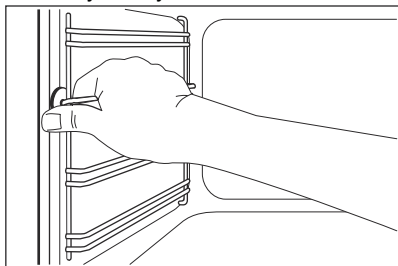
13.3 Vyjmutí drážek na rošty

Chcete-li troubu vyčistit, odstraňte drážky na rošty.

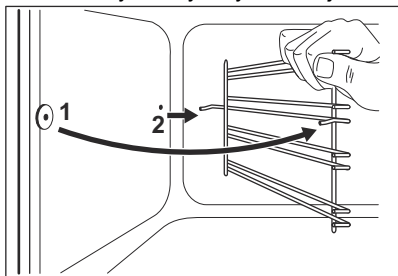
POZOR!

Při odstraňování drážek na rošty buďte opatrní.

1. Odtáhněte přední část drážek na rošty od stěny trouby.



2. Odtáhněte zadní konec drážek na rošty od stěny trouby a vytáhněte je ven.



Vyjmuté příslušenství instalujte stejným postupem v opačném pořadí.

13.4 Odstranění a instalace skleněných panelů trouby

Skleněné panely lze při čištění vyjmout. Počet jednotlivých skleněných panelů se liší dle modelu.

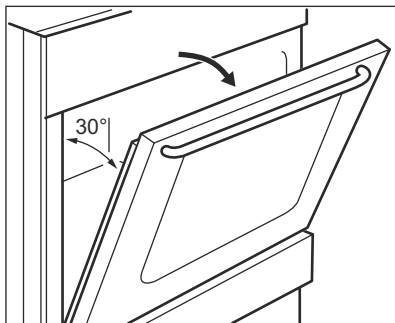
⚠ VAROVÁNÍ!

Při čištění nechte dvířka trouby lehce otevřená. Když jsou plně otevřená, může jejich náhodné zavření něco poškodit.

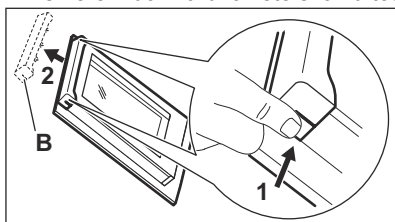
⚠ VAROVÁNÍ!

Spotřebič bez skleněných panelů nepoužívejte.

1. Otvírejte dvířka, dokud nedosáhnou úhlu přibližně 30°. Dvířka zůstanou při lehkém otevření na svém místě.



2. Uchopte okrajovou lištu na horní straně dvířek (B) na obou stranách a zatlačením směrem dovnitř uvolníte svorku těsnění.



3. Vytáhněte okrajovou lištu dopředu a odstraňte ji.

⚠ VAROVÁNÍ!

Při vyjímání skleněných panelů se mohou dvířka zavírat.

4. Uchopte horní okraj skleněných panelů dvířek a vytáhněte je jeden po druhém nahoru.
5. Skleněný panel omyjte vodou s mycím prostředkem. Skleněný panel pečlivě osušte.

Po vyčištění skleněné panely a dvířka trouby opět nasadte. Proveďte výše uvedené kroky v opačném pořadí. Nejprve vraťte menší a potom větší panel.

⚠ POZOR!

Dávejte pozor, abyste vnitřní skleněný panel nainstalovali správně do jeho umístění.

13.5 Zásuvka

Úložná zásuvka je umístěna pod prostorem trouby.

VAROVÁNÍ!

Do zásuvky nevkládejte žádné potraviny.

VAROVÁNÍ!

V zásuvce neuchovávejte hořlavé předměty, jako jsou čisticí materiály, plastové sáčky, rukavice do trouby, papír, čisticí prostředky, aerosoly, plastové předměty. Při používání trouby může být zásuvka horká. Hrozí nebezpečí požáru.

Zásuvku pod troubou lze vyjmout za účelem čištění.

Vyjmutí zásuvky:

1. Zcela vytáhněte zásuvku.
2. Zásuvku mírně nadzvedněte, aby se dala zvednout nahoru pod úhlem vodicích lišt zásuvky.

Při instalaci zásuvky postupujte podle postupu v opačném pořadí.

13.6 Výměna žárovky

VAROVÁNÍ!

Nebezpečí úrazu elektrickým proudem.
Žárovka může být horká.

1. Vypněte troubu. Počkejte, dokud trouba nevychladne.
2. Odpojte troubu od elektrické sítě.
3. Na dno vnitřku trouby položte utěrku.

Zadní žárovka

1. Otočte skleněný kryt žárovky a sejměte jej.
2. Skleněný kryt vyčistěte.
3. K výměně použijte vhodnou žárovku odolnou proti teplotě 300 °C.
4. Nasadte skleněný kryt.

14. ODSTRAŇOVÁNÍ ZÁVAD

VAROVÁNÍ!

Viz kapitoly o bezpečnosti.

14.1 Co dělat, když...

Problém	Možná příčina	Řešení
Spotřebič nelze zapnout.	Spotřebič není zapojen do elektrické sítě nebo je zapojen nesprávně.	Zkontrolujte, zda je spotřebič správně zapojený do elektrické sítě.
	Je spálená pojistka.	Zkontrolujte, zda příčinou závady není pojistka. Pokud dochází k opakovanému spálení pojistky, obraťte se na autorizovaného elektrikáře.
Varnou desku nelze zapnout ani používat.	Je spálená pojistka.	Zapněte varnou desku znovu a do 10 sekund nastavte tepelný výkon.
Kontrolka zbytkového tepla se nerozsvítí.	Zóna byla zapnutá jen krátkou dobu, a není proto horká.	Jestliže byla varná zóna zapnutá dostatečně dlouho, aby byla horká, obraťte se na autorizované servisní středisko.
Trouba nehřeje.	Trouba je vypnutá.	Zapněte troubu.
	Nebyla provedena nezbytná nastavení.	Zkontrolujte správnost nastavení.
Osvětlení nefunguje.	Žárovka je vadná.	Vyměňte žárovku.

Problém	Možná příčina	Řešení
Na jídle a vnitřku trouby se usazuje pára a kondenzát.	Ponechali jste pokrm v troubě příliš dlouho.	Po dokončení přípravy nenechávejte jídla v troubě déle než 15 - 20 minut.
Příprava pokrmů trvá příliš dlouho nebo probíhá příliš rychle.	Teplota je příliš nízká nebo příliš vysoká.	V případě potřeby upravte teplotu. Postupujte podle pokynů v uživatelském návodu.

14.2 Servisní údaje

Pokud problém nemůžete vyřešit sami, obraťte se na svého prodejce nebo autorizované servisní středisko.

Potřebné údaje pro servisní středisko najdete na typovém štítku. Typový štítek se nachází na předním rámu vnitřku spotřebiče. Nesundávejte typový štítek z vnitřní části spotřebiče.

Doporučujeme vám zapsat si údaje sem:

Model (Mod.)
Výrobní číslo (PNC)
Sériové číslo (S.N.)

15. ENERGETICKÁ ÚČINNOST

15.1 Informace o výrobku podle nařízení EU o ekologickém designu pro varnou desku

Označení modelu	LKR540066X LKR540066W	
Typ varné desky	Varná deska zabudovaná ve volně stojícím sporáku	
Počet varných zón	4	
Technologie ohřevu	Sálavá plotýnka	
Průměr kruhových varných zón (Ø)	Levá zadní Pravá zadní Pravá přední Levá přední	14.0 cm 18.0 cm 14.0 cm 18.0 cm
Spotřeba energie na varnou zónu (EC electric cooking)	Levá zadní Pravá zadní Pravá přední Levá přední	181.8 Wh/kg 182.1 Wh/kg 181.8 Wh/kg 182.1 Wh/kg
Spotřeba energie varné desky (EC electric hob)	182.0 Wh/kg	

IEC/EN 60350-2 - Elektrické spotřebiče na vaření pro domácnost – část 2: Varné desky – metody pro měření výkonu.

15.2 Varná deska – Úspora energie

Budete-li dodržovat následující rady, můžete šetřit energií při běžném vaření.

- Při ohřívání vody použijte jen potřebné množství.
- Je-li to možné, vždy zakrývejte nádoby pokličkami.

- Před zapnutím varné zóny na ni položte nádobu.
- Dno nádoby by mělo mít stejný průměr jako varná zóna.
- Menší nádoby stavte na menší varné zóny.
- Nádoby stavte přímo na střed varné zóny.
- Využijte zbytkové teplo k udržování teploty jídel nebo k jeho rozpuštění.

15.3 Informační list výrobku a informace o výrobku dle nařízení EU o energetických štítcích a ekodesignu pro trouby

Jméno dodavatele	Electrolux	
Označení modelu	LKR540066X 943005704 LKR540066W 943005705	
Index energetické účinnosti	94,9	
Třída energetické účinnosti	A	
Spotřeba energie při standardním zatížení, konvenční ohřev	0,84 kWh/cykklus	
Spotřeba energie při standardním zatížení, režim nuceného větráku	0,75 kWh/cykklus	
Počet dutin	1	
Zdroj tepla	Elektrická energie	
Objem	57 l	
Typ trouby	Trouba zabudovaná ve volně stojícím sporáku	
Hmotnost	LKR540066X	39.0 kg
	LKR540066W	40.0 kg

IEC/EN 60350-1 - Elektrické spotřebiče na vaření pro domácnost – část 1: Rozsahy, trouby, parní trouby a grily - Metody měření výkonu.

15.4 Trouba – úspora energie

Následující tipy vám pomohou ušetřit energii při používání spotřebiče.

Ujistěte se, že jsou dvířka spotřebiče při jeho provozu zavřena. Během pečení neotvírejte dvířka spotřebiče příliš často. Těsnění dvířek udržujte čisté a kontrolujte, zda je na svém místě řádně uchyceno.

Pro účinnější úsporu energie používejte kovové nádoby a formy a nádoby z tmavého kovu a s povrchovou vrstvou.

Spotřebič před vařením nepředehřívejte, pokud to není výslovně doporučeno.

Připravujete-li několik jídel najednou, snažte se, aby prodlevy při pečení byly co nejkratší.

Horkovzdušné pečení

Je-li to možné, pro úsporu energie používejte funkce pečení s ventilátorem.

Zbytkové teplo

Je-li doba pečení delší než 30 minut, snižte teplotu spotřebiče na minimum 3–10 minut před koncem pečení. Pečení bude pokračovat i nadále díky zbytkovému teplu uvnitř spotřebiče.

Zbytkové teplo můžete využít k uchování teploty jídla nebo ohřevu jiného pokrmu.

Uchování teploty jídla

Chcete-li využít zbytkové teplo k uchování teploty jídla, zvolte nejnižší možné nastavení teploty.

Vlhký horkovzduch



Tato funkce slouží k úspoře energie při pečení. Další podrobnosti viz část funkce

spotřebiče v kapitole „spotřebič – Denní používání“.

15.5 Informace o výrobku týkající se spotřeby energie a maximální doby do dosažení příslušného režimu nízké spotřeby energie

Spotřeba energie v režimu vypnuto	0.3 W
Maximální doba potřebná k tomu, aby zařízení automaticky dosáhlo příslušného režimu nízké spotřeby energie	20 min

16. POZNÁMKY K OCHRANĚ ŽIVOTNÍHO PROSTŘEDÍ

Recyklujte materiály označené symbolem . Obaly vyhodte do příslušných odpadních kontejnerů k recyklaci. Pomáhejte chránit životní prostředí a lidské zdraví a recyklovat elektrické a elektronické spotřebiče určené k likvidaci. Spotřebiče označené příslušným symbolem  nelikvidujte spolu s domovním

odpadem. Spotřebič odevzdejte v místním sběrném dvoře nebo kontaktujte místní úřad.

Electrolux Appliances AB - Contact Address:
Al. Powstancow Slaskich 26, 30-570 Krakow,
Poland

Vitajte vo svete Electrolux! Ďakujeme Vám, že ste si vybrali náš spotrebič.



Rady týkajúce sa používania, brožúry, návody na riešenie problémov a informácie o servise a opravách:

www.electrolux.com/support

Vyhradzujeme si právo na zmeny bez predchádzajúceho upozornenia.

OBSAH

1. BEZPEČNOSTNÉ INFORMÁCIE.....	23
2. BEZPEČNOSTNÉ POKYNY.....	26
3. INŠTALÁCIA.....	29
4. OPIS VÝROBKU.....	31
5. PRED PRVÝM POUŽITÍM.....	32
6. VARNÝ PANEL – KAŽDODENNÉ POUŽÍVANIE.....	32
7. VARNÝ PANEL – RADY A TIPY.....	33
8. VARNÝ PANEL – OŠETROVANIE A ČISTENIE.....	34
9. RÚRA – KAŽDODENNÉ POUŽÍVANIE	35
10. RÚRA – ČASOVÉ FUNKCIE.....	35
11. RÚRA – POUŽÍVANIE PRÍSLUŠENSTVA.....	36
12. RÚRA – RADY A TIPY.....	36
13. RÚRA – OŠETROVANIE A ČISTENIE.....	38
14. RIEŠENIE PROBLÉMOV.....	40
15. ENERGETICKÁ ÚČINNOSŤ.....	41
16. OCHRANA ŽIVOTNÉHO PROSTREDIA.....	43

1. ⚠ BEZPEČNOSTNÉ INFORMÁCIE

Pred inštaláciou a používaním spotrebiča si pozorne prečítajte priložený návod na používanie. Výrobca nezodpovedá za zranenia ani za škody spôsobené nesprávnou montážou alebo používaním. Tieto pokyny uskladnite na bezpečnom a prístupnom mieste, aby ste do nich mohli v budúcnosti nahliadnuť.

1.1 Bezpečnosť detí a zraniteľných osôb

- Tento spotrebič smú používať deti staršie ako 8 rokov a osoby so zníženou fyzickou, zmyslovou alebo psychickou spôsobilosťou alebo nedostatkom skúseností a znalostí, iba ak sú pod dozorom zodpovednej osoby alebo ak boli zodpovednou osobou poučené o bezpečnom používaní

- spotřebiča a rozumejú prípadným rizikám. Deti do 8 rokov a osoby s vysokou mierou postihnutia nesmú mať prístup k spotřebiču, pokiaľ nie sú pod nepretržitým dozorom.
- Deti by mali byť pod dozorom, aby sa zabezpečilo, že sa so spotřebičom nebudú hrať.
 - Obaly vždy uschovajte mimo dosah detí a náležite ich zlikvidujte.
 - **UPOZORNENIE:** Spotřebič a jeho prístupné časti sa počas používania môžu značne zahriať. Nedovoľte deťom ani domácim zvieratám priblížiť sa k spotřebiču počas prevádzky alebo keď sa ochladzuje.
 - Deti nesmú spotřebič bez dozoru čistiť ani vykonávať žiadnu údržbu na spotřebiči.

1.2 Všeobecná bezpečnosť

- Tento spotřebič je určený iba na prípravu jedál.
- Tento spotřebič je určený na jedno použitie v domácnosti v interiéri.
- Tento spotřebič sa môže používať v kanceláriách, hotelových hosťovských izbách, izbách s posteľou a raňajkami, v penziónoch na farme a iných podobných ubytovacích zariadeniach, ak takéto používanie nepresiahne (priemerné) úrovne používania v domácnosti.
- Nainštalovať tento spotřebič a vymeniť kábel smie iba na to kvalifikovaná osoba.
- Tento spotřebič musí byť do siete pripojený káblom typu H05VV-F, aby odolal teplotám zadného panela.
- Tento spotřebič je určený na používanie v nadmorskej výške do 2 000 m.
- Tento spotřebič nie je určený na používanie na lodiach, loďkách ani plavidlách.
- Spotřebič neinštalujte za ozdobné dvierka, aby ste predišli prehriatiu.
- Spotřebič neinštalujte na plošinu.
- Neobsluhujte spotřebič prostredníctvom externého časovača ani osobitného diaľkového ovládača.

- UPOZORNENIE: Varenie na varnom paneli s tukom alebo olejom bez dohľadu môže byť nebezpečné a môže spôsobiť požiar.
- Na hasenie požiaru pri varení nikdy nepoužívajte vodu. Spotrebič vypnite a plameň zakryte napr. požiarou pokrývkou alebo pokrievkou.
- VÝSTRAHA: Proces prípravy jedla musí byť pod dozorom. Krátkodobý proces prípravy jedla si vyžaduje nepretržitý dozor.
- UPOZORNENIE: Nebezpečenstvo požiaru: Na varných povrchoch neskladujte žiadne predmety.
- Na čistenie spotrebiča nepoužívajte parné čističe.
- Na čistenie skla dvierok alebo skleneného veka varného panela so závesmi nepoužívajte abrazívne prostriedky ani ostré kovové škrabky, pretože by mohli poškrabať povrch, čo môže spôsobiť rozbitie skla.
- Kovové predmety, napríklad nože, vidličky, lyžice a pokrievky by sa nemali klásť na povrch varného panela, pretože sa môžu zohriať.
- UPOZORNENIE: Ak je povrch prasknutý, vypnite spotrebič, aby ste predišli možnému úrazu elektrickým prúdom. V prípade zapojenia spotrebiča do elektrickej siete priamo pomocou spojovacej skrinky odpojte spotrebič od sieťového napájania vybratím poistky. V oboch prípadoch kontaktujte autorizované servisné stredisko.
- UPOZORNENIE: Spotrebič a jeho prístupné časti sa počas používania môžu značne zahriať. Nedotýkajte sa ohrevných článkov.
- Vždy používajte na vyberanie a vkladanie príslušenstva alebo riadu kuchynské rukavice.
- Pred údržbou odpojte spotrebič od elektrickej siete.
- UPOZORNENIE: Uistite sa, že je pred výmenou osvetlenia spotrebič vypnutý, aby ste sa vyhli riziku elektrického šoku.
- Ak je poškodený elektrický napájací kábel, musíte ho dať vymeniť u výrobcu, v autorizovanom servisnom stredisku

alebo u kvalifikovanej osoby, aby sa predišlo nebezpečenstvu.

- Buďte opatrní, keď sa dotýkate zásuvky na skladovanie. Môže sa zohriať.
- Pri vyberaní zasúvacej lišty najskôr potiahnite jej prednú časť a potom zadnú časť smerom od bočných stien spotrebiča. Zasúvacie lišty nainštalujte v opačnom poradí.
- Vyberateľné prostriedky musia byť zabudované do pevnej zásuvky v súlade s pravidlami zapojenia.
- **UPOZORNENIE:** Používajte iba také ochranné lišty varného panela, ktoré navrhol výrobca kuchynského spotrebiča, alebo ich výrobca kuchynského spotrebiča uvádza ako vhodné v návode na použitie, alebo ochranné lišty varného panela zahrnuté v spotrebiči. Použitie nevhodných ochranných líšt môže spôsobiť nehody.

2. BEZPEČNOSTNÉ POKYNY

2.1 Inštalácia

VAROVANIE!

Tento spotrebič môže nainštalovať len kvalifikovaná osoba.

- Odstráňte všetky obaly.
- Poškodený spotrebič neinštalujte ani nepoužívajte.
- Dodržiavajte pokyny na inštaláciu dodané so spotrebičom.
- Vždy dávajte pozor, ak presúvate spotrebič, pretože je ťažký. Vždy používajte ochranné rukavice a uzavretú obuv.
- Spotrebič neťahajte za rukoväť.
- Kuchynská skrinka a príslušný výklenok musia mať vhodné rozmery.
- Dodržiavajte požadovanú minimálnu vzdialenosť od iných spotrebičov a nábytku.
- Spotrebič nainštalujte na bezpečné a vhodné miesto, ktoré spĺňa požiadavky na inštaláciu.
- Niektoré súčasti spotrebiča sú pod napätím. Spotrebič zabudujte do nábytku,

aby ste zabránili kontaktu s nebezpečnými časťami.

- Po bokoch spotrebiča musia byť umiestnené spotrebiče alebo zariadenia nanajvyš rovnakej výšky.
- Spotrebič neinštalujte vedľa dverí ani pod okno. Predídete tak zhodeniu horúceho kuchynského riadu zo spotrebiča pri otvorení dverí alebo okna.
- Aby ste predišli prevrhnutiu spotrebiča, nezabudnite nainštalovať stabilizačné pomôcky. Pozrite si časť „Inštalácia“.

2.2 Elektrické zapojenie

VAROVANIE!

Hrozí nebezpečenstvo požiaru a zásahu elektrickým prúdom.

- Všetky práce súvisiace s pripojením elektriny musí vykonať kvalifikovaný elektrikár.
- Spotrebič musí byť uzemnený.
- Uistite sa, že parametre na typovom štítku sú kompatibilné s elektrickým napätím zdroja napájania.

- Vždy používajte správne nainštalovanú zásuvku odolnú proti nárazom.
- Nepoužívajte viaczásuvkové adaptéry ani predlžovacie káble.
- Nedovoľte, aby sa napájacie elektrické káble dotkli alebo dostali do blízkosti dvierok spotrebiča alebo výklenku pod spotrebičom najmä vtedy, keď sú dvierka horúce.
- Zariadenie na ochranu pred dotykom elektrických častí pod napätím a izolovaných častí treba namontovať tak, aby sa nedalo odstrániť bez nástrojov.
- Sieťovú zástrčku pripojte do sieťovej zásuvky až po dokončení inštalácie. Po inštalácii sa uistite, že máte prístup k sieťovej zástrčke.
- Ak je sieťová zásuvka uvoľnená, nezapájajte do nej sieťovú zástrčku.
- Spotrebič neodpájajte ťahaním za napájací kábel. Vždy ťahajte za sieťovú zástrčku.
- Použite iba správne odpájacie zariadenia: ochranné ističe alebo poistky (skrutkovacie poistky treba vybrať z držiaka), uzemnenia a stýkače.
- Elektrická sieť v domácnosti musí mať odpájacie zariadenie, ktoré umožní odpojenie spotrebiča od elektrickej siete na všetkých póloch. Vzdialenosť kontaktov odpájacieho zariadenia musí byť minimálne 3 mm.
- Skôr ako zapojíte sieťovú zástrčku do sieťovej zásuvky, úplne zavrite dvierka spotrebiča.

2.3 Použitie

VAROVANIE!

Riziko poranenia a popálenia. Hrozí nebezpečenstvo zásahu elektrickým prúdom.

- Nemeňte technické parametre tohto spotrebiča.
- Uistite sa, že nie sú otvory vetrania zablokované.
- Spotrebič počas prevádzky nenechávajte bez dozoru.
- Spotrebič po každom použití vypnite.
- Pri otváraní dvierok spotrebiča počas jeho prevádzky buďte opatrní. Môže sa uvoľniť horúci vzduch.

- Spotrebič neobsluhujte s mokrymi rukami alebo keď je v kontakte s vodou.
- Spotrebič nepoužívajte ako pracovný povrch a potraviny nekladte do priameho kontaktu s ním.
- Spotrebič nepoužívajte ako priamy varný povrch. Varenie sa musí vždy vykonávať s použitím vhodného kuchynského riadu.
- Nepoužívajte hliníkovú fóliu ani iné materiály medzi varnou plochou a kuchynským riadom, pokiaľ výrobca tohto spotrebiča neurčí inak.
- Používajte len príslušenstvo odporúčané výrobcom pre tento spotrebič.
- Vždy používajte poháre a poháre určené na zaváranie.

VAROVANIE!

Hrozí nebezpečenstvo požiaru a výbuchu.

- Tuky a oleje môžu pri zohriatí uvoľňovať horľavé výpary. Pri príprave pokrmov musia byť plamene alebo horúce predmety v dostatočnej vzdialenosti od tukov a olejov.
- Výpary, ktoré sa uvoľňujú z horúcich olejov, môžu spôsobiť spontánne vznietenie.
- Použitý olej, ktorý obsahuje zvyšky jedla, môže spôsobiť požiar pri nižšej teplote ako olej použitý po prvýkrát.
- Horľavé látky ani predmety, ktoré sú navlhnuté horľavými látkami, nekladte do spotrebiča, do jeho blízkosti ani naň.
- Pri otváraní dvierok zabráňte kontaktu iskier alebo otvoreného plameňa so spotrebičom.
- Dvierka spotrebiča otvárajte opatrne. Používanie prísad s alkoholom môže spôsobiť zmiešanie alkoholu a vzduchu.

VAROVANIE!

Hrozí nebezpečenstvo poškodenia spotrebiča.

- Aby sa predišlo škode alebo zmene farby povrchovej úpravy:
 - priamo do spodnej časti spotrebiča nedávajte riad ani iné objekty,
 - nedávajte priamo na dno dutiny allobal.
 - Nedávajte priamo do horúceho spotrebiča vodu.

- Po ukončení prípravy pokrmu v rúre nenechávajte vlhký riad ani potraviny.
- Pri odstraňovaní alebo inštalácii príslušenstva buďte opatrní.
- Zmena farby smaltu alebo antikora nemá žiadny vplyv na výkon spotrebiča.
- Na vlhké koláče použite hlboký pekáč. Ovocné šťavy spôsobujú škvrny, ktoré môžu byť trvalé.
- Horúci kuchynský riad nekladte na ovládací panel.
- Nenechajte obsah kuchynského riadu vyvrieť.
- Dávajte pozor, aby predmety alebo kuchynský riad nespadli na spotrebič. Povrch môže byť poškodený.
- Nezapínajte varné zóny s prázdny kuchynským riadom alebo bez kuchynského riadu.
- Kuchynský riad vyrobený z liatiny, hliníka alebo s poškodeným spodkom môže spôsobiť škrabance. Keď tieto predmety potrebujete posunúť mimo varného povrchu, zdvihnite ich.

2.4 Ošetrovanie a čistenie

VAROVANIE!

Hrozí nebezpečenstvo poranenia, požiaru alebo poškodenia spotrebiča.

- Pred údržbou vypnite spotrebič. Zástrčku napájacieho kábla vytiahnite zo sieťovej zásuvky.
- Skontrolujte, či je spotrebič studený. Hrozí riziko prasknutia sklenených panelov.
- Ak sú sklenené panely dvierok poškodené, bezodkladne ich nechajte vymeniť. Obráťte sa na autorizované servisné stredisko.
- Pri vyberaní dvierok zo spotrebiča postupujte opatrne. Dvierka sú ťažké!
- Zvyšky tuku alebo potravín v spotrebiči môžu spôsobiť požiar.
- Spotrebič pravidelne čistite, aby ste predišli znehodnoteniu povrchového materiálu.
- Spotrebič čistite vlhkou mäkkou handričkou. Používajte iba neutrálne

čistiace prostriedky. Nepoužívajte abrazívne výrobky, čistiace špongie s abrazívnou vrstvou, rozpúšťadlá ani kovové predmety.

- Ak používate sprej na čistenie rúr, dodržiavajte bezpečnostné pokyny na obale.
- Katalytický smalt (ak je k dispozícii) nečistite žiadnym čistiacim prostriedkom.

2.5 Vnútorne osvetlenie

VAROVANIE!

Hrozí nebezpečenstvo zásahu elektrickým prúdom.

- Informácie o žiarovke/žiarovkách vnútri tohto výrobku a náhradných dieloch osvetlenia, ktoré sa predávajú samostatne: Tieto žiarovky sú navrhnuté tak, aby odolali extrémnym podmienkam v domácich spotrebičoch, ako napr. teplota, vibrácie, vlhkosť, alebo slúžia ako ukazovatele prevádzkového stavu spotrebiča. Nie sú určené na používanie iným spôsobom a nie sú vhodné na osvetlenie priestorov v domácnosti.
- Tento výrobok obsahuje svetelný zdroj triedy energetickej účinnosti G.
- Používajte iba žiarovky s rovnakými technickými parametrami .

2.6 Servis

- Ak treba dať spotrebič opraviť, obráťte sa na autorizované servisné stredisko.
- Používajte iba originálne náhradné diely.

2.7 Likvidácia

VAROVANIE!

Riziko zranenia alebo udusenia.

- O likvidácii spotrebiča sa informujte na mestskom alebo obecnom úrade.
- Odpojte spotrebič od napájania z elektrickej siete.
- Sieťový elektrický kábel odrežte blízko pri spotrebiči a zlikvidujte ho.

3. INŠTALÁCIA

VAROVANIE!

Pozrite si kapitoly ohľadne bezpečnosti.

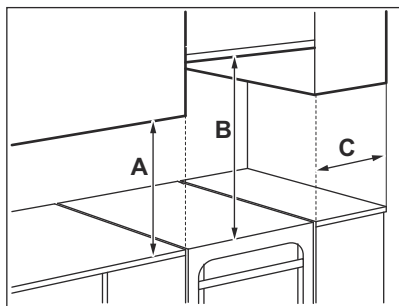
3.1 Umiestnenie spotrebiča



Sporák neinštalujte do blízkosti umývadla ani do blízkosti skrinky s umývadlom. Vlhkosť/kvapky vody sa môžu dostať medzi bočný panel a skrinku a časom sa môže poškodiť farba bočného panela.

Voľne stojaci spotrebič môžete nainštalovať so skrinkami na jednej alebo dvoch stranách a v rohu.

Minimálne vzdialenosti na upevnenie nájdete v tabuľke.



Minimálne vzdialenosti

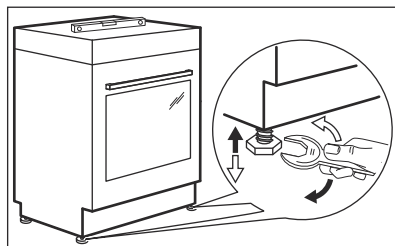
Rozmer	mm
A	400
B	650
C	150

3.2 Technické údaje

Napätie	230 V
Frekvencia	50 – 60 Hz
Trieda spotrebiča	1

Rozmer	mm
Výška	858
Šírka	500
Hĺbka	600

3.3 Vyrovnávanie spotrebiča



Na vyrovnávanie spotrebiča do vodorovnej polohy a prispôbenie okolitým zariadeniam použite malé nožičky v spodnej časti spotrebiča.

3.4 Ochrana proti prevráteniu

Nastavte správnu výšku a plochu pre spotrebič skôr ako pripojíte ochranu proti prevráteniu.

UPOZORNENIE!

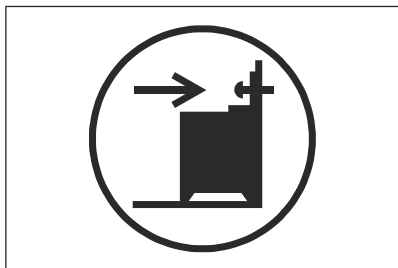
Uistite sa, že ochranu proti prevráteniu nainštalujete v správnej výške.



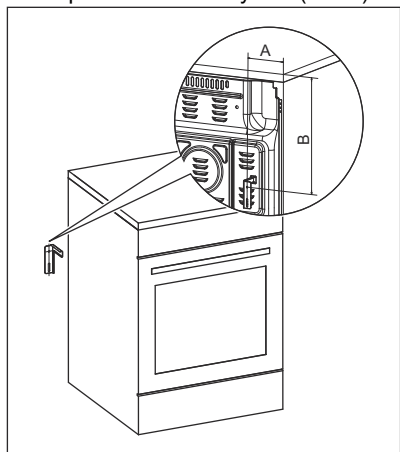
Uistite sa, že povrch za spotrebičom je hladký.

Musíte nainštalovať ochranu proti prevráteniu. Ak ju nenainštalujete, spotrebič sa môže prevrátiť.

Na vašom spotrebiči sa nachádza symbol zobrazený na obrázku (ak existuje), ktorý vám pripomína, aby ste nainštalovali ochranu proti prevráteniu.



- Ochranu proti prevráteniu nainštalujte B - 343 mm od vrchného povrchu spotrebiča a A - 67 mm od bočnej strany spotrebiča do okrúhleho otvoru na konzole. Priskrutkujte ju k pevnému materiálu alebo použite vhodnú výstuž (stenu).



- Otvor sa nachádza na ľavej strane v zadnej časti spotrebiča. Prednú stranu spotrebiča zdvihnite a umiestnite ho uprostred priestoru medzi skrinkami. Ak je priestor medzi skrinkami na sedenie väčší ako je šírka spotrebiča, rozmery po

bokoch musíte prispôbiť tak, aby bol spotrebič umiestnený v strede.



Ak ste zmenili rozmery variča, musíte zarovnať zariadenie proti prevrhnutiu.

⚠ UPOZORNENIE!

Ak je priestor medzi skrinkami na sedenie väčší ako je šírka spotrebiča, rozmery po bokoch musíte prispôbiť tak, aby bol spotrebič umiestnený v strede.

3.5 Elektroinštalácia

⚠ VAROVANIE!

Výrobca nie je zodpovedný, ak nepostupujete podľa bezpečnostných opatrení v bezpečnostných kapitolách.

Tento spotrebič sa dodáva bez napájacej zástrčky a sieťového kábla. Prípojná svorka sa nachádza za zadným panelom.

⚠ VAROVANIE!

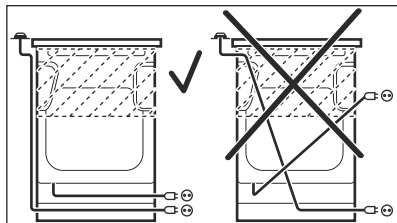
Skôr ako pripojíte napájací kábel k svorke, odmerajte napätie medzi fázami domovej siete. Potom si pozrite štítok pripojenia v zadnej časti spotrebiča, aby ste použili správnu elektroinštaláciu. Toto poradie krokov zabraňuje chybám inštalácie a poškodeniu elektrických komponentov spotrebiča.

Prípustné typy káblov pre rôzne fázy:

Fáza	Min. rozmer kábla
1	3 x 6,0 mm ²
3 s neutrálnym vodičom	5 x 1,5 mm ²

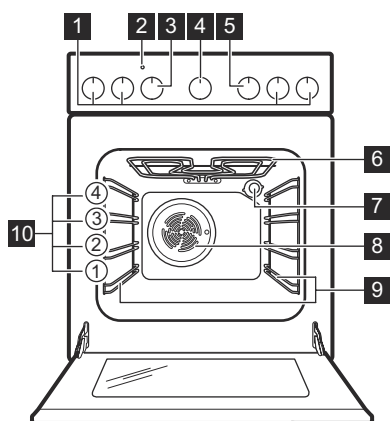
⚠ VAROVANIE!

Napájací kábel sa nesmie dotýkať časti spotrebiča vyznačenej na obrázku.



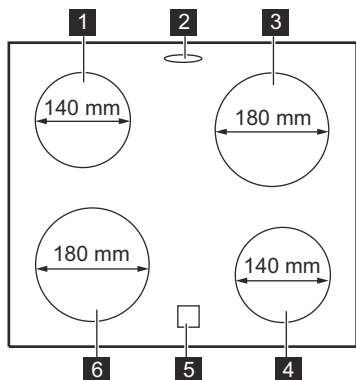
4. OPIS VÝROBKU

4.1 Všeobecný prehľad



- 1** Ovládače pre varný panel
- 2** Ukazovateľ/symbol teploty
- 3** Otočný ovládač teploty
- 4** Ovládač časomeru
- 5** Otočný ovládač funkcií rúry
- 6** Ohrevný prvok
- 7** Osvetlenie
- 8** Ventilátor
- 9** Zasúvacia lišta, odstrániteľná
- 10** Úrovne roštu v rúre

4.2 Rozloženie varnej plochy



- 1** Varná zóna 1 200 W
- 2** Výstup pary – počet a poloha závisia od modelu
- 3** Varná zóna 1 800 W
- 4** Varná zóna 1 200 W
- 5** Ukazovateľ zvyškového tepla
- 6** Varná zóna 1 800 W


5. PRED PRVÝM POUŽITÍM



VAROVANIE!

Pozrite si kapitoly ohľadne bezpečnosti.

5.1 Úvodné predhrievanie a čistenie

Pred prvým použitím a kontaktom s potravinami predhrejte prázdny spotrebič. Spotrebič môže vydávať nepríjemný zápach a dym. Počas predhrievania miestnosť vetrajte.

1. Zo spotrebiča odstráňte všetko príslušenstvo a vyberateľné zasúvacie lišty.
2. Nastavte funkciu  Nastavte maximálnu teplotu. Nechajte spotrebič v prevádzke 1 h.

3. Nastavte funkciu . Nastavte maximálnu teplotu. Maximálna teplota pre túto funkciu je 210 °C. Spotrebič nechajte v prevádzke 15 min.
4. Nastavte funkciu . Nastavte maximálnu teplotu. Nechajte spotrebič v prevádzke 15 min.
5. Spotrebič vypnite a počkajte, kým nevychladne.
6. Spotrebič a príslušenstvo vyčistite len handričkou z mikrovlákien, teplou vodou a jemným čistiacim prostriedkom.
7. Príslušenstvo a vyberateľné zasúvacie lišty vráťte späť do ich pôvodnej polohy.

6. VARNÝ PANEL – KAŽDODENNÉ POUŽÍVANIE


VAROVANIE!

Pozrite si kapitoly ohľadne bezpečnosti.

6.1 Popis varných zón

Varné zóny sú vybavené termostatom a sú v prevádzke prerušovanie (zapínajú a vypínajú sa) v závislosti od zvolenej úrovne ohrevu.

6.2 Varný stupeň

Symbody	Funkcia
0	Poloha Vyp.
	Uchovať teplé
1 - 9	Varné stupne



V záujme zníženia spotreby energie využívajte zvyškové teplo. Približne 5 až 10 minút pred dokončením procesu varenia varnú zónu vypnite.

Potrebný varný stupeň nastavte otočením otočného ovládača pre zvolenú varnú zónu.

Proces varenia ukončíte otočením otočného ovládača do polohy vypnuté.

6.3 Používanie jednoduchej varnej zóny

Ak chcete použiť jednoduchú varnú zónu, otočte príslušný ovládač do jednej z nasledujúcich polôh: 1 – 9.



Pre varné stupne 1-3 zostane zóna červená na približne 2-3 sekundy a následne sa vypne.



Po nastavení úrovne ohrevu na 8 alebo 9 pracuje na svojej maximálnej úrovni výkonu.

6.4 Ukazovateľ zvyškového tepla

VAROVANIE!

Pokiaľ je ukazovateľ viditeľný, hrozí nebezpečenstvo popálenia zvyškovým teplom.

Ukazovateľ sa zobrazí, keď je varná zóna horúca, ale nefunguje pri odpojenom sieťovom napájaní.

Ukazovateľ sa môže takisto zobrazovať:

- pre susedné varné zóny aj v prípade, ak ich nepoužívate;
- keď položíte horúci kuchynský riad na chladnú varnú zónu;

- keď je varný panel vypnutý, ale varná zóna je stále horúca.

Ukazovateľ zmizne, keď varná zóna ochladne.

7. VARNÝ PANEL – RADY A TIPY

VAROVANIE!

Pozrite si kapitoly ohľadne bezpečnosti.

7.1 Kuchynský riad

Výsledky varenia závisia od materiálu kuchynského riadu

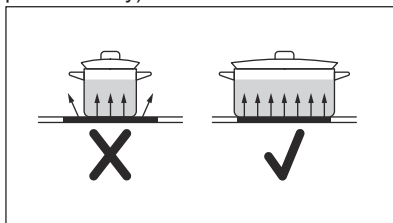
Dno kuchynského riadu musí byť čo najhrubšie a najrovnejšie.

Pred položením panvíc na povrch varného panela sa uistite, že sú ich dna čisté a suché.

Na keramickom varnom paneli nepoužívajte kuchynský riad s dnami s výraznými hranami alebo okrajmi, napr. liatinové panvice. Mohli by natrvalo poškrabať alebo poškodiť povrch varného panela.

Kuchynský riad zo smaltovanej ocele s hliníkovým alebo medeným dnom môže spôsobiť zmenu sfarbenia na sklokeramickom povrchu.

Pre úsporu energie a zabezpečenie správneho fungovania varného panela musí mať dno kuchynského riadu vhodný minimálny priemer (minimálne rovnaký ako je priemer zóny).



7.2 Zjednodušený sprievodca varením

Údaje v tabuľke sú len referenčné.

Varný stupeň	Použite na:	Čas (min)	Rady
1	Hotové jedlo uchovávaťe teplé.	podľa potreby	Na kuchynský riad položte pokrievku.
1 - 2	Holandská omáčka; roztápanie: maslo, čokoláda, želatína.	5 - 25	Z času na čas premiešajte.

Varný stupeň	Použite na:	Čas (min)	Rady
2	Tuhnutie: nadýchané omelety, pečené vajcia.	10 - 40	Varte s pokrievkou.
2 - 3	Dusenie ryže a jedál s mliečnym základom, prihrievanie hotových jedál.	25 - 50	Pridajte aspoň dvakrát toľko tekutiny ako ryže, mliečne jedlá v polovici varenia premiešajte.
3 - 4	Dusenie zeleniny, rýb, mäsa.	20 - 45	Pridajte niekoľko polievkových lyžíc vody. Počas prípravy kontrolujte množstvo vody.
4 - 5	Dusenie zemiakov a inej zeleniny.	20 - 60	Zakryte dno hrnca 1 – 2 cm vody. Počas prípravy kontrolujte hladinu vody. Pokrievku nechajte položenú na hrnci.
4 - 5	Príprava väčších množstiev jedla, omáčok a polievok.	60 - 150	Až 3 l tekutiny a prísady.
6 - 7	Jemné smaženie: rezne, teľacie cordon bleu, kotlety, rizzoly, klobásy, pečeň, zasmažka, vajcia, palacinky, šišky.	podľa potreby	V prípade potreby obráťte.
7 - 8	Silné smaženie, opečené zemiakové pyrė, karé, steaky.	5 - 15	V prípade potreby obráťte.
9	Varenie vody, varenie cestovín, príprava mäsa (guláš, ragú), hranolčeky.		

8. VARNÝ PANEL – OŠETROVANIE A ČISTENIE

VAROVANIE!

Pozrite si kapitoly oľhľadne bezpečnosti.

8.1 Všeobecné informácie

- Varný panel po každom použití očistite.
- Dbajte na to, aby bola dolná časť kuchynského riadu vždy čistá.
- Škrabance a tmavé škvrny na povrchu neovplyvňujú to, ako varný panel funguje.
- Používajte špeciálny čistiaci prostriedok vhodný na povrch varného panela.
- Vždy používajte škrabku odporúčanú na varné panely so skleneným povrchom. Škrabku používajte len ako ďalší nástroj na čistenie skla po štandardnom postupe čistenia.

VAROVANIE!

Na čistenie skleneného povrchu nepoužívajte nože ani žiadne iné ostré kovové nástroje.

8.2 Čistenie varného panela

- **Okamžite odstráňte:** roztopený plast, plastová fólia, cukor a potraviny s cukrom, inak môžu nečistoty spôsobiť poškodenie varného panela. Dávajte pozor, aby ste sa nepopáliili. Špeciálnu škrabku priložte na sklenený povrch tak, aby bola naklonená v ostrom uhle, a čepel posúvajte po povrchu.
- **Po dostatočnom vychladnutí varného panela odstráňte:** usadeniny vodného kameňa, škvrny od vody, mastné škvrny, lesklé kovové farebné flaky. Varný panel vyčistite vlhkou handričkou s neabrazívnym čistiacim prostriedkom. Po čistení utrite varný panel mäkkou handričkou.
- **Odstráňte lesklé kovové flaky:** použite zmes prášku na pečenie a citrónovej šťavy alebo octu.

9. RÚRA – KAŽDODENNÉ POUŽÍVANIE

VAROVANIE!

Pozrite si kapitoly ohľadne bezpečnosti.

9.1 Zapnutie a vypnutie rúry

1. Otočením otočného ovládača funkcií rúry nastavte funkciu rúry.
2. Teplotu vyberte otočením ovládača teploty.

Žiarovka sa rozsvieti, keď je rúra v prevádzke.



Pri funkciách bez ohrevu nie je potrebné nastavovať teplotu.


3. Ak chcete rúru vypnúť, otočte ovládače funkcií rúry a teploty do polohy Vyp.

9.2 Bezpečnostný termostat


Nesprávna prevádzka rúry alebo chybné súčasti môžu spôsobiť nebezpečné prehriatie. Aby sa tomu predišlo, rúra je vybavená bezpečnostným termostatom, ktorý preruší dodávku energie. Po poklese teploty sa rúra opäť automaticky zapne.

9.3 Funkcie rúry

0 Poloha Vyp.
Rúra je vypnutá.

 **Osvetlenie rúry**
Na zapnutie osvetlenia rúry bez funkcie prípravy jedál.

 **Tradičné pečenie**
Na pečenie a opekanie na jednej úrovni roštu.

 **Dolný ohrev**
Na pečenie koláčov s chrumkavým korpusom a na zaváranie potravín.



Príprava jedál s použitím ventilátora

Na prípravu mäsových alebo nemäsových pokrmov pri rovnakej teplote rúry vo viacerých úrovniach bez rizika prenosu vône.



Teplotvzdúšné pečenie

Na pečenie na maximálne dvoch úrovniach rúry súčasne a na sušenie potravín. Nastavte o 20 – 40 °C nižšiu teplotu ako pre Tradičné pečenie.



Pečenie s využitím vlhkosti

Táto funkcia bola použitá na splnenie požiadaviek triedy energetickej účinnosti a požiadaviek na ekodizajn (podľa predpisov EU 65/2014 a EU 66/2014). Skúšky podľa: IEC/EN 60350-1. Dvierka rúry majú byť počas pečenia zatvorené, aby nedošlo k prerušeniu funkcie a aby bola zabezpečená prevádzka s najvyššou možnou energetickou účinnosťou.

Keď použijete túto funkciu, teplota v dutine sa môže líšiť od nastavenej teploty. Výkon ohrevu môže byť znížený. Všeobecné odporúčania na úsporu energie si pozrite v kapitole „Energetická účinnosť“, v časti Úspora energie.

Táto funkcia je určená na úsporu energie počas prípravy jedál. Pokyny ohľadom pečenia nájdete v kapitole „Rady a tipy“, Pečenie s využitím vlhkosti.



Turbo grill

Na pečenie veľkých kusov mäsa alebo hydiny s kostami na jednej úrovni. Na gratinovanie a zapiekanie.



Funkcia Pizza

Na pečenie jedla na jednej úrovni, pri ktorom chcete dosiahnuť intenzívnejšie zapekanie a chrumkavý korpus.



Rozmrazovanie

Na rozmrazovanie jedla. Čas rozmrazovania závisí od množstva a veľkosti mrazených potravín.

10. RÚRA – ČASOVÉ FUNKCIE

10.1 Kuchynský časomer

Služi na nastavenie odpočítavania času.



Táto funkcia nemá vplyv na prevádzku spotrebiča.

1. Nastavte funkciu rúry a teplotu.
2. Ovládač časovača otočte do krajnej polohy a potom ho nastavte na požadovaný čas.

Po uplynutí daného času zaznie zvukový signál.

11. RÚRA – POUŽÍVANIE PRÍSLUŠENSTVA

VAROVANIE!

Pozrite si kapitoly ohľadne bezpečnosti.

11.1 Vloženie príslušenstva

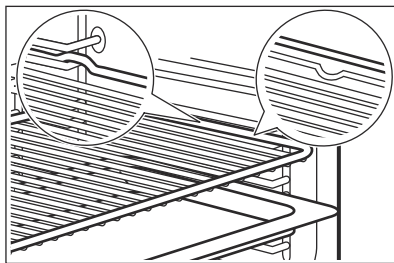
Príslušenstvo dostupné v závislosti od modelu. Naskenujte QR kód a skontrolujte, ako sa používa príslušenstvo dodané so spotrebičom. Voliteľné príslušenstvo si môžete objednať samostatne. Viac informácií vám poskytne váš miestny dodávateľ.



Malé zarážky zvyšujú bezpečnosť a poskytujú ochranu proti nakloneniu. Sú to aj zariadenia proti prevrhnutiu. Okraj okolo roštu zabraňuje zošmyknutiu kuchynského riadu z roštu.

Vložte príslušenstvo (drôtený rošt/plech) medzi vodiace lišty zvolenej úrovne rúry.

Uistite sa, že sa rošt dotýka zadnej časti vnútra rúry.



Ak má plech sklon, umiestnite ho smerom k zadnej strane vnútra rúry.

Ak je na príslušenstve nápis, uistite sa, že je otočený smerom k vám.

Ak používate plech s otvormi, položte pod neho plech/panvicu na zachytávanie kvapkajúcich tekutín.

12. RÚRA – RADY A TIPY

VAROVANIE!

Pozrite si kapitoly ohľadne bezpečnosti.



Teploty a časy prípravy jedál uvedené v tabulkách sú iba orientačné. Závisia od konkrétneho receptu a množstva a kvality použitých prísad.

12.1 Pečenie s využitím vlhkosti

Potravina	Teplota (°C)	Čas (min)	Úroveň roštu v rúre	Príslušenstvo
Chlieb a pizza				
Šišky	190	25 - 30	2	plech na pečenie alebo hlboký pekáč
Chlieb/pečivo	200	40 - 45	2	plech na pečenie alebo hlboký pekáč

Potravina	Teplota (°C)	Čas (min)	Úroveň roštu v rúre	Príslušenstvo
Mrazená pizza, 350 g	190	25 - 35	2	drôtený rošt
Koláče v plechu na pečenie				
Piškótová roláda	180	20 - 30	2	plech na pečenie alebo hlboký pekáč
Brownies – čok. sušienky	180	35 - 45	2	plech na pečenie alebo hlboký pekáč
Koláče vo forme				
Náky	210	35 - 45	2	šesť keramických zapekacích foriem na drôtenom rošte
Piškótový korpus	180	25 - 35	2	forma na korpus na drôtenom rošte
Piškótový koláč	150	35 - 45	2	forma na koláč na drôtenom rošte
Ryby				
Ryba vo vreckách, 300 g	180	25 - 35	2	plech na pečenie alebo hlboký pekáč
Celá ryba, 200 g	180	25 - 35	2	plech na pečenie alebo hlboký pekáč
Rybie filé, 300 g	180	30 - 40	2	forma na pizzu na drôtenom rošte
Mäso				
Mäso vo vrecku, 250 g	200	35 - 45	2	plech na pečenie alebo hlboký pekáč
Mäsové špižy, 500 g	200	30 - 40	2	plech na pečenie alebo hlboký pekáč
Drobné pečivo				
Sušienky	170	25 - 35	2	plech na pečenie alebo hlboký pekáč
Makaróny	170	40 - 50	2	plech na pečenie alebo hlboký pekáč
Muffiny	180	30 - 40	2	plech na pečenie alebo hlboký pekáč
Slané keksy	160	25 - 35	2	plech na pečenie alebo hlboký pekáč
Sušienky z krehkého cesta	140	25 - 35	2	plech na pečenie alebo hlboký pekáč
Tortičky	170	20 - 30	2	plech na pečenie alebo hlboký pekáč
Vegetariánska				
Miešaná zelenina vo vrecku, 400 g	200	20 - 30	2	plech na pečenie alebo hlboký pekáč
Omeleta	200	30 - 40	2	forma na pizzu na drôtenom rošte
Zelenina na plechu, 700 g	190	25 - 35	2	plech na pečenie alebo hlboký pekáč

12.2 Informácie pre skúšobné ústavy

Potravina	Funkcia	Teplota (°C)	Príslušenstvo	Úroveň roštu v rúre	Čas (min)
Malé koláčiky (16 ks/plech)	Tradičné pečenie	160	plech na pečenie	3	20 - 30
Malé koláčiky (16 ks/plech)	Príprava jedál s použitím ventilátora	150	plech na pečenie	3	20 - 30
Malé koláčiky (16 ks/plech)	Teplovzdušné pečenie	160	plech na pečenie	1 + 3	30 - 40
Jablkový koláč (2 formy, priemer 20 cm, rozmiestnené po uhlopriečke)	Tradičné pečenie	190	drôtený rošt	1	65 - 75
Jablkový koláč (2 formy, priemer 20 cm, rozmiestnené po uhlopriečke)	Príprava jedál s použitím ventilátora	180	drôtený rošt	2	70 - 80
Piškótový koláč bez tuku	Tradičné pečenie	180	drôtený rošt	2	20 - 30
Piškótový koláč bez tuku	Príprava jedál s použitím ventilátora	160	drôtený rošt	2	25 - 35
Piškótový koláč bez tuku	Teplovzdušné pečenie	170	drôtený rošt	1 + 3	30 - 40
Linecké koláčiky/ploché pečivo	Tradičné pečenie	140	plech na pečenie	3	15 - 30
Linecké koláčiky/ploché pečivo	Príprava jedál s použitím ventilátora	140	plech na pečenie	3	20 - 30
Linecké koláčiky/ploché pečivo	Teplovzdušné pečenie	140	plech na pečenie	1 + 3	15 - 30
Hrianky ¹⁾	Turbo gril	230	drôtený rošt	3	3 - 5
Hovädzí burger ²⁾	Turbo gril	250	drôtený rošt alebo hlboký pekáč	3	15 – 20 prvá strana; 10 – 15 druhá strana

1) Rúru predhrievajte 5 minút.

2) Rúru predhrievajte 10 minút.

13. RÚRA – OŠETROVANIE A ČISTENIE

VAROVANIE!

Pozrite si kapitoly o hľadne bezpečnosti.

13.1 Poznámky k čisteniu

Prednú stranu rúry očistíte mäkkou handričkou namočenou v teplej vode s prídavkom jemného čistiaceho prostriedku.

Na čistenie kovových povrchov použite vyhradený čistiaci prostriedok.

Vnútro rúry vyčistíte po každom použití. Hromadenie tuku alebo zvyškov jedál môže mať za následok vznik požiaru. Riziko je vyššie pri grilovacom pekáči.

Vyčistíte všetko príslušenstvo po každom použití a nechajte ho vyschnúť. Použite jemnú handričku s teplou vodou a čistiacim prostriedkom. Príslušenstvo sa nesmie umývať v umývačke riadu.

Odolné škrvny odstráňte špeciálnym čistiacim prostriedkom na rúry na pečenie.

Nelepivé príslušenstvo nečistite abrazívnymi čistiacimi prostriedkami ani predmetmi s ostrými hranami.

13.2 Antikorové alebo hliníkové rúry

Dvierka rúry čistite iba vlhkou handričkou alebo špongiou. Vysušte ich mäkkou handričkou.

Nikdy nepoužívajte ocelové drôtenky, kyseliny ani abrazívne materiály, ktoré by mohli poškodiť povrch rúry. S rovnakou obozretnosťou čistite aj ovládací panel rúry.

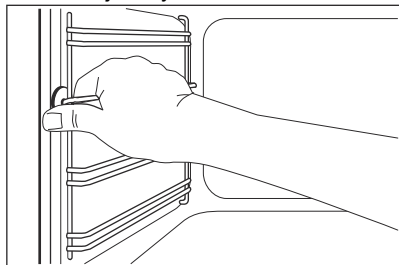
13.3 Vybratie zasúvacích lišt

Pri čistení rúry z nej vyberte zasúvacie lišty.

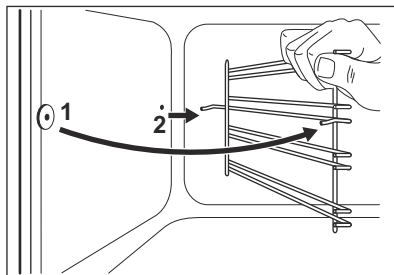
UPOZORNENIE!

Pri vyberaní zasúvacích lišt postupujte veľmi opatrne.

1. Odtiahnite prednú časť zasúvacích lišt od bočnej steny.



2. Zadnú časť lišt odtiahnite od bočnej steny a lišty vyberte.



Pri inštalácii odstráneného príslušenstva zvolte opačný postup.

13.4 Odstránenie a inštalácia sklenených panelov rúry

Vnútorne sklenené panely môžete po vybratí vyčistiť. Počet sklenených panelov sa líši v závislosti od modelu.

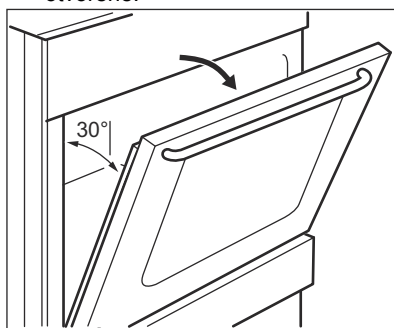
VAROVANIE!

Počas čistenia nechajte dvierka rúry mierne pootvorené. Dvierka sa pri plnom otvorení môžu náhodne zatvoriť, čo môže spôsobiť poškodenie.

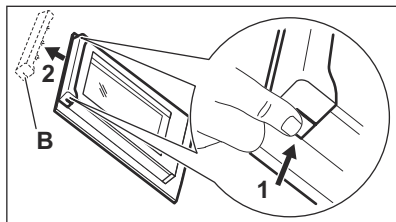
VAROVANIE!

Spotrebič nepoužívajte bez sklenených panelov.

1. Dvierka otvorte do uhla približne 30°. Dvierka stoja samostatne, keď sú mierne otvorené.



2. Uchopte rám dvierok (B) na hornom okraji dvierok po oboch stranách a zatlačte ho dovnútra, aby sa uvoľnili upevňovacie západky.



3. Rám dvierok vyberte potiahnutím dopredu.

⚠ VAROVANIE!

Keď vyberiete sklenené panely, dvierka rúry sa pokúšajú zatvoriť.

4. Uchopte horný okraj sklenených panelov dvierok a nadvihnite ich jeden po druhom.
5. Sklenený panel umyte vodou s prídavkom saponátu. Sklenený panel dôkladne osušte.

Po dokončení čistenia nainštalujte sklenené panely a dvierka rúry. Zvoľte opačný postup. Najprv namontujte menší panel, potom ten väčší.

⚠ UPOZORNENIE!

Uistite sa, že ste vnútorný sklenený panel namontovali do lôžok správne.

13.5 Zásuvka

Úložná zásuvka je pod dutinou rúry.

⚠ VAROVANIE!

Do zásuvky nekladajte potraviny.

⚠ VAROVANIE!

V zásuvke nenechávajte horľavé predmety, napríklad čistiace materiály, plastové vrecká, lapky, papier, čistiace prostriedky, aerosóly a plastové predmety. Keď používate rúru, zásuvka sa môže zohriať. Hrozí nebezpečenstvo požiaru.

Zásuvku pod rúrou môžete vybrať a vyčistiť.

Vybratie zásuvky:

1. Vytiahnite zásuvku až na doraz.
2. Zásuvku mierne nadvihnite, aby sa dala nadvihnúť pod uhlom kolajničiek zásuvky. Pri inštalácii zásuvky použite opačný postup.

13.6 Výmena osvetlenia

⚠ VAROVANIE!

Hrozí nebezpečenstvo zásahu elektrickým prúdom. Žiarovka môže byť horúca.

1. Vypnite rúru. Počkajte, kým nebude rúra studená.
2. Rúru odpojte zo siete.
3. Na dno dutiny položte handričku.

Zadné svetlo

1. Otočte sklenený kryt žiarovky a vyberte ho.
2. Vyčistite sklenený kryt.
3. Vymeňte žiarovku za vhodnú žiarovku odolnú až do teploty 300 °C.
4. Nainštalujte sklenený kryt.

14. RIEŠENIE PROBLÉMOV

⚠ VAROVANIE!

Pozrite si kapitoly ohľadne bezpečnosti.

14.1 Čo robiť, ak...

Problém	Možná príčina	Náprava
Spotrebič nie je možné zapnúť.	Spotrebič nie je pripojený ku zdroju elektrického napájania alebo je pripojený nesprávne.	Skontrolujte, či je spotrebič správne pripojený k zdroju elektrického napájania.
	Je vypálená poisťka.	Uistite sa, že poruchu spôsobila poisťka. Ak sa poisťka vypáli opakovane, obráťte sa na kvalifikovaného elektrikára.
Varný panel sa nedá zapnúť ani používať.	Je vypálená poisťka.	Varný panel znovu zapnite a do 10 sekúnd nastavte stupeň ohrevu.
Ukazovateľ zvyškového tepla sa nezrosvieti.	Zóna nie je horúca, pretože bola zapnutá iba po krátky čas.	Ak bola zóna zapnutá dostatočne dlho, aby sa zohriala, obráťte sa na autorizované servisné stredisko.
Rúra sa nezohrieva.	Rúra je vypnutá.	Rúru zapnite.
	Nie sú nastavené potrebné nastavenia.	Skontrolujte, či sú nastavenia správne.
Žiarovka nefunguje.	Žiarovka je pokazená.	Vymeňte žiarovku.
Na jedle a vo vnútri rúry sa zráža para a vytvára sa skondenzovaná voda.	Jedlo ste nechali v rúre príliš dlho.	Po ukončení pečenia nenechávajte jedlá v rúre dlhšie ako 15 – 20 minút.
Varenie jedál trvá príliš dlho alebo sú jedlá hotové príliš rýchlo.	Teplota je príliš nízka alebo príliš vysoká.	V prípade potreby upravte teplotu. Postupujte podľa pokynov v návode na používanie.

14.2 Servisné údaje

Ak problém nedokážete odstrániť sami, kontaktujte vášho predajcu alebo autorizované servisné stredisko.

Údaje potrebné pre autorizované servisné stredisko nájdete na typovom štítku. Typový štítok sa nachádza na prednom ráme dutiny spotrebiča. Neodstraňujte typový štítok z dutiny spotrebiča.

Odporúčame vám, aby ste vyplnili nasledujúce údaje:

Model (MOD.)
Číslo produktu (PNC)
Sériové číslo (S.N.)

15. ENERGETICKÁ ÚČINNOSŤ

15.1 Informácie o výrobku podľa predpisov EÚ o ekodizajne pre informácie o výrobku varného panela

Identifikácia modelu
LKR540066X
LKR540066W

Typ varného panelu
Varný panel voľne stojaceho variča

Počet varných zón	4	
Technológia ohrevu	Sálavé ohrevné teleso	
Priemer kruhových varných zón (Ø)	Ľavý zadný	14.0 cm
	Pravý zadný	18.0 cm
	Pravý predný	14.0 cm
	Ľavý predný	18.0 cm
Spotreba energie na varnú zónu (EC electric cooking)	Ľavý zadný	181.8 Wh/kg
	Pravý zadný	182.1 Wh/kg
	Pravý predný	181.8 Wh/kg
	Ľavý predný	182.1 Wh/kg
Spotreba energie na varný panel (EC electric hob)	182.0 Wh/kg	

IEC/EN 60350-2 - Elektrické varné spotrebiče pre domácnosť – časť 2: Varné panely – Metódy merania výkonu.

15.2 Varný panel – úspora energie

Pri každodennom varení môžete ušetriť energiu, ak budete postupovať podľa nižšie uvedených rád.

- Keď zohrievate vodu, použite len také množstvo, aké potrebujete.
- Na riad podľa možností vždy položte pokrievku.
- Kuchynský riad položte na varnú zónu pred jej zapnutím.

- Dno kuchynského riadu by malo mať rovnaký priemer ako varná zóna.
- Na menšie varné zóny položte menší riad.
- Kuchynský riad položte priamo do stredu varnej zóny.
- Zvyškové teplo využite na udržiavanie teploty jedla alebo na jeho roztopenie.

15.3 Hárok s informáciami o výrobku a informácie o výrobku podľa predpisov EÚ o energetickom označovaní a ekodizajne pre rúry

Názov dodávateľa	Electrolux	
Identifikácia modelu	LKR540066X 943005704 LKR540066W 943005705	
Index energetickej účinnosti	94.9	
Trieda energetickej účinnosti	A	
Spotreba energie pri štandardnom naplnení, tradičný režim	0,84 kWh/cyklus	
Spotreba energie pri štandardnom naplnení, režim ventilátorovej nútenej konvekcie	0,75 kWh/cyklus	
Počet vykurovacích častí	1	
Zdroj tepla	Elektrina	
Objem	57 l	
Typ rúry	Rúra vo voľne stojacom variči	
Hmotnosť	LKR540066X	39.0 kg
	LKR540066W	40.0 kg

15.4 Rúra – úspora energie

Nasledujúce tipy vám pomôžu ušetriť energiu pri používaní spotrebiča.

Uistite sa, že sú dvierka spotrebiča počas prevádzky zatvorené. Počas prípravy pokrmu neotvárajte dvierka spotrebiča príliš často. Tesnenie dvierok udržiavajte čisté a uistite sa, že je upevnené na svojom mieste.

V záujme vyššej úspory energie používajte tmavý matný kovový riad a nádoby.

Spotrebič pred pečením nepredhrievajte, pokiaľ to nie je výslovne odporúčané.

Keď pripravujete niekoľko pokrmov naraz, zachovajte čo najkratšie prestávky medzi pečením.

Pečenie s ventilátorom

Ak je to možné, použite funkcie pečenia s ventilátorom, aby ste dosiahli úsporu energie.

15.5 Informácie o výrobku týkajúce sa spotreby energie a maximálneho času na dosiahnutie príslušného režimu nízkej výkonnosti

Spotreba energie v režime Vypnuté

0.3 W

Maximálny čas potrebný na automatické dosiahnutie príslušného režimu nízkeho výkonu

20 min

Zvyškové teplo

Ak príprava pokrmu trvá dlhšie ako 30 minút, znížte teplotu spotrebiča na minimálne 3 – 10 minút pred koncom prípravy. Pomocou zvyškového tepla v spotrebiči bude príprava pokrmu pokračovať.

Zvyškové teplo použite na udržanie pokrmov teplých alebo ohrev ostatných pokrmov.



Uchovanie teploty jedla

Ak chcete jedlo uchovať teplé pomocou zvyškového tepla, zvolte najnižšie možné nastavenie teploty.

Pečenie s využitím vlhkosti

Funkcia určená na úsporu energie počas pečenia. Bližšie informácie nájdete v kapitole „Spotrebič – každodenné používanie“, funkcie spotrebiča.

16. OCHRANA ŽIVOTNÉHO PROSTREDIA

Materiály označené symbolom  odovzdajte na recykláciu. Obal hodte do príslušných kontajnerov na recykláciu. Chráňte životné prostredie a zdravie ľudí a recyklujte odpad z elektrických a elektronických spotrebičov. Nelikvidujte spotrebiče označené symbolom  spolu s odpadom z domácnosti. Výrobok

odovzdajte v miestnom recyklačnom zariadení alebo sa obráťte na obecný alebo mestský úrad.

Electrolux Appliances AB - Contact Address:
Al. Powstancow Slaskich 26, 30-570 Krakow,
Poland

electrolux.com

867375531-B-252025



CE