



EW6F3484C

CS Návod k použití | **Pračka**

2

SK Návod na používanie | **Práčka**

36



Vítá vás Electrolux! Děkujeme vám, že jste si vybrali náš spotřebič.



Usilujeme o trvalou udržitelnost a proto omezuje papírové materiály a poskytujeme celé uživatelské příručky online. Kompletní uživatelskou příručku naleznete na adrese electrolux.com/manuals



Rady ohledně používání, brožury, pokyny pro odstraňování závad a informace o servisu a opravách získáte na adrese electrolux.com/support



Nákup příslušenství, spotřebního materiálu a originálních náhradních dílů pro váš spotřebič na electrolux.com/shop

Změny vyhrazeny.

OBSAH

1. BEZPEČNOSTNÍ INFORMACE.....	2
2. BEZPEČNOSTNÍ POKYNY.....	4
3. POPIS VÝROBKU.....	6
4. TECHNICKÉ INFORMACE.....	7
5. INSTALACE.....	7
6. OVLÁDACÍ PANEL.....	11
7. VOLIČ A TLAČÍTKA.....	13
8. PROGRAMY.....	15
9. NASTAVENÍ.....	19
10. DENNÍ POUŽÍVÁNÍ.....	20
11. ČIŠTĚNÍ A ÚDRŽBA.....	23
12. ÚDAJE O SPOTŘEBĚ.....	29
13. PRŮVODCE RYCHLÝM SPUŠTĚNÍM.....	30
14. TYP A MNOŽSTVÍ PRACÍHO PROSTŘEDKU.....	34
15. VÝSTRAŽNÉ KÓDY A MOŽNÉ ZÁVADY.....	34
16. POZNÁMKY K OCHRANĚ ŽIVOTNÍHO PROSTŘEDÍ.....	35

1. ⚠ BEZPEČNOSTNÍ INFORMACE



Tento návod si pečlivě přečtete ještě před instalací spotřebiče a jeho prvním použitím.

Výrobce nenese odpovědnost za žádný úraz ani škodu v důsledku nesprávné instalace nebo použití. Návod k použití vždy uchovávejte na bezpečném a přístupném místě pro jeho budoucí použití.

1.1 Bezpečnost dětí a postižených osob

- Tento spotřebič smí používat děti starší osmi let nebo osoby se sníženými fyzickými, smyslovými nebo duševními

schopnostmi nebo osoby bez patřičných zkušeností a znalostí, pouze pokud tak činí pod dozorem nebo obdrželi instrukce týkající se bezpečného provozu spotřebiče, a pokud rozumí rizikům spojeným s provozem spotřebiče.

- Děti ve věku od tří do osmi let a osoby s rozsáhlým a komplexním postižením bez stálého dozoru držte z dosahu spotřebiče.
- Děti mladší tří let bez stálého dozoru držte z dosahu spotřebiče.
- Nenechte děti hrát si se spotřebičem.
- Všechny obaly uschovejte mimo dosah dětí a řádně je zlikvidujte.
- Prací prostředky uschovejte mimo dosah dětí.
- Jsou-li dvířka spotřebiče otevřená, nedovolte dětem a domácím zvířatům, aby se k němu přibližovaly.
- Je-li spotřebič vybaven dětskou bezpečnostní pojistkou, doporučuje se ji aktivovat.
- Čištění a uživatelskou údržbu spotřebiče by neměly provádět děti bez dozoru.

1.2 Všeobecné bezpečnostní informace

- Tento spotřebič je určen pouze pro praní domácího prádla určeného k praní v pračce.
- Tento spotřebič je určen k běžnému domácímu použití ve vnitřních prostorách.
- Tento spotřebič lze používat v kancelářích, hotelových pokojích, motelech, agropenzionech a v podobných ubytovacích zařízeních, kde využití nepřesahuje (průměrnou) úroveň využití v domácnosti.
- Neměňte technické parametry spotřebiče.
- Maximální náplň spotřebiče je 8 kg. Nepřekračujte maximální náplň jednotlivých programů (viz kapitola „Programy“).
- Hodnota provozního tlaku vody na přívodu musí být mezi 0,5 bar (0,05 MPa) a 10 bar (1,0 MPa).

- Větrací otvor umístěný vespod spotřebiče nesmí být zakrytý kobercem, rohoží ani jinou podlahovou krytinou.
- Spotřebič musí být připojen k vodovodnímu potrubí pomocí nové soupravy hadic dodané se spotřebičem nebo jiné nové soupravy hadic dodané z autorizovaného servisního střediska.
- Neinstalujte znovu již jednou použitou soupravu hadic.
- Je-li napájecí kabel poškozený, smí ho vyměnit pouze výrobce, autorizované servisní středisko nebo osoby s podobnou příslušnou kvalifikací. Jinak by mohlo dojít k úrazu elektrickým proudem.
- Před prováděním jakékoli údržby spotřebič vždy vypněte a vytáhněte síťovou zástrčku z elektrické zásuvky.
- K čištění spotřebiče nepoužívejte vysokotlaký proud vody nebo páru.
- Spotřebič čistěte vlhkým hadrem. Používejte pouze neutrální mycí prostředky. Nepoužívejte prostředky s drsnými částicemi, drátěnky, rozpouštědla nebo kovové předměty.

2. BEZPEČNOSTNÍ POKYNY

2.1 Instalace



Instalace musí odpovídat příslušným vnitrostátním předpisům a normám.

- Odstraňte všechny přepravní šrouby a obaly včetně pryžové tlumicí vložky s plastovou rozpěrkou.
- Přepravní šrouby uchovejte na bezpečném místě. Bude-li se spotřebič v budoucnu přesouvat, pomocí těchto šroubů se musí zajistit buben, aby nedošlo k poškození vnitřních součástí.
- Při přemísťování spotřebiče buďte vždy opatrní, protože je těžký. Vždy používejte ochranné rukavice a uzavřenou obuv.
- Řiďte se pokyny k instalaci dodanými spolu s tímto spotřebičem.
- Poškozený spotřebič neinstalujte ani nepoužívejte.
- Neinstalujte nebo nepoužívejte spotřebič tam, kde může teplota klesnout pod 0 °C nebo kde je vystaven povětrnostním podmínkám.
- Podlaha, na níž má být spotřebič umístěn, musí být plochá, stabilní, žáruvzdorná a čistá.
- Zkontrolujte, zda mezi spotřebičem a podlahou může proudit vzduch.
- Když spotřebič umístíte na konečné místo, pomocí vodováhy zkontrolujte, zda je správně vyrovnan. Jestliže ne, seřídte nožičky podle potřeby.
- Spotřebič neumísťujte přímo nad odpadním otvorem v podlaze.
- Na spotřebič nestříkejte vodu a nevystavujte ho nadměrné vlhkosti.
- Spotřebič neinstalujte tam, kde nelze dvířka spotřebiče plně otevřít.
- Pod spotřebič nepokládejte uzavřené nádoby na zachycení případného úniku vody. Informace o vhodném příslušenství

vám poskytne autorizované servisní středisko.

2.2 Připojení k elektrické síti

VAROVÁNÍ!

Hrozí nebezpečí požáru nebo úrazu elektrickým proudem.

- VAROVÁNÍ: Tento spotřebič je určen k instalaci/připojení k zemnicí přípojce v budově.
- Vždy používejte správně instalovanou síťovou zásuvku s ochranou proti úrazu elektrickým proudem.
- Zkontrolujte, zda údaje na typovém štítku souhlasí s parametry elektrické sítě.
- Nepoužívejte rozbočovací zástrčky ani prodlužovací kabely.
- Dbejte na to, abyste nepoškodili napájecí kabel a síťovou zástrčku. Jestliže potřebujete přívodní kabel vyměnit, musí výměnu provést námi autorizované servisní středisko.
- Síťovou zástrčku zapojte do síťové zásuvky až na konci instalace spotřebiče. Po instalaci musí zůstat síťová zástrčka nadále dostupná.
- Nedotýkejte se napájecího kabelu či síťové zástrčky mokřima rukama.
- Neodpojujte spotřebič ze zásuvky tahem za kabel. Vždy tahejte za zástrčku.

2.3 Přívod vody

- Teplota vody nesmí překročit 25 °C.
- Dbejte na to, abyste vodní hadice nepoškodili.
- Před připojením spotřebiče k novým hadicím nebo k hadicím, které nebyly dlouho používány, nebo tam, kde byly prováděny opravy či instalována nová zařízení (vodoměry apod.), nechte vodu na několik minut odtéct, dokud nebude čistá.
- Ujistěte se, že při prvním použití spotřebiče ani po něm nedošlo k viditelnému úniku vody.
- Pokud jsou přívodní hadice příliš krátké, nenastavujte je ani nepoužívejte prodlužovací hadice. Požádejte autorizované servisní středisko o výměnu přívodní hadice.

- Po odstranění obalu může z vypouštěcí hadice vytékat voda. Je to z důvodu testování spotřebiče pomocí vody ve výrobním závodě.
- Vypouštěcí hadici lze prodloužit maximálně o 400 cm. V případě prodloužení hadice nebo ostatních hadic kontaktujte autorizované servisní středisko.
- Po instalaci musí zůstat kohoutek nadále dostupný.
- Po každém použití spotřebiče zavřete vodovodní kohoutek.

2.4 Použijte

VAROVÁNÍ!

Hrozí nebezpečí poranění, zásahu elektrickým proudem, požáru nebo poškození spotřebiče.

- Řiďte se bezpečnostními pokyny uvedenými na obalu mycího prostředku.
- Do spotřebiče, do jeho blízkosti nebo na spotřebič neumisťujte hořlavé předměty nebo předměty nasáklé hořlavinami.
- Neperte tkaniny, které jsou silně znečištěné olejem, tukem nebo jinými mastnými látkami. Může dojít k poškození pryžových částí spotřebiče. Takové tkaniny předeperte v ruce, než je vložíte do spotřebiče.
- Nepoužívejte prací parfémy, abyste předešli riziku poškození plastových a pryžových částí spotřebiče.
- V průběhu programu se nedotýkejte skla dvířek. Sklo může být horké.
- Ujistěte se, že se v prádle nenachází žádné kovové předměty.

2.5 Servis

- Je-li nutná oprava spotřebiče, obraťte se na autorizované servisní středisko. Používejte pouze originální náhradní díly.
- Upozorňujeme, že opravy svépomocí a neprofesionální opravy mohou mít bezpečnostní následky a mohou zneplatnit záruku.
- Následující náhradní díly budou dostupné nejméně 10 let po ukončení výroby tohoto modelu: motor a kartáče motoru, převodovka mezi motorem a bubnem, čerpadla, tlumiče a pružiny, prací buben,

ložisková hvězdička bubnu a příslušná kuličková ložiska, topná tělesa a topné články, včetně tepelných čerpadel, potrubí a příslušného vybavení včetně hadic, ventilů, filtrů a systémů proti únikům vody, obvodové desky, elektronické displeje, tlakové spínače, termostaty a snímače, software a firmware včetně resetovacího softwaru, dvířka, dvevní závěs a těsnění, ostatní těsnění, sestava zámku dvířek, plastové periferie jako např. dávkovače pracích prostředků. Ve vaší zemi může být doba dostupnosti delší. Další informace naleznete na našich webových stránkách.

- Upozorňujeme, že některé z těchto náhradních dílů jsou dostupné pouze profesionálním opravářům a že ne všechny díly jsou vhodné pro všechny modely.
- Pokud jde o žárovku (žárovky) v tomto spotřebiči a samostatně prodávané náhradní žárovky: Tyto žárovky jsou navrženy tak, aby odolaly extrémním fyzickým podmínkám v domácích

spotřebičích, ať už jde o teplotu, vibrace či vlhkost, nebo jsou určeny k signalizaci informací o provozním stavu spotřebiče. Nejsou určeny k použití v jiných spotřebičích a nejsou vhodné k osvětlení místností v domácnosti.

2.6 Likvidace

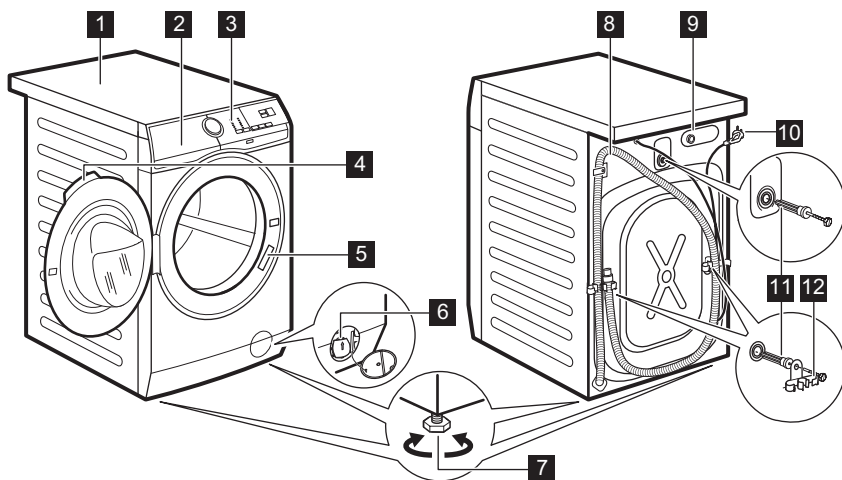
⚠ VAROVÁNÍ!

Hrozí nebezpečí úrazu či udušení.

- Odpojte spotřebič od elektrické sítě a přívodu vody.
- Odřízněte síťový kabel v blízkosti spotřebiče a zlikvidujte jej.
- Odstraňte dvevní západku, abyste zabránili uvěznění dětí a domácích zvířat v bubnu.
- Spotřebič zlikvidujte v souladu s místními předpisy pro likvidaci elektrického a elektronického odpadu (WEEE).

3. POPIS VÝROBKU

3.1 Přehled spotřebiče



1 Horní deska

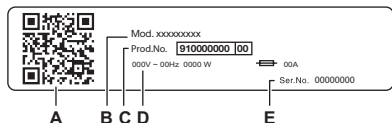
2 Dávkovač pracího prostředku

3 Ovládací panel

4 Držadlo dveří

- 5 Typový štítek
- 6 Filtr vypouštěcího čerpadla
- 7 Nožičky pro vyrovnání spotřebiče
- 8 Vypouštěcí hadice
- 9 Připojení přívodní hadice

- 10 Napájecí kabel
- 11 Přepavní šrouby
- 12 Držák hadice



Na typovém štítku jsou uvedeny následující informace:

- A. QR kód
- B. Název modelu
- C. Číslo výrobku
- D. Elektrické parametry
- E. Sériové číslo

Naskenujte **QR kód** na spotřebiči, zaregistrujte ho a využijte na maximum.

- – Získejte přístup k údajům o spotřebiči, dokumentaci a článkům o tom, jak používat ty nejlepší funkce (uživatelská příručka je k dispozici také na electrolux.com/manuals)
- – Získejte rady ohledně používání, řešení problémů, informace o servisu a opravách (k dispozici také na electrolux.com/support)
- – Nákup příslušenství, spotřebního materiálu a originálních náhradních dílů pro váš spotřebič (k dispozici také na electrolux.com/shop)

4. TECHNICKÉ INFORMACE

Rozměry	Šířka / Výška / Celková hloubka	59,6 cm / 84,7 cm / 57,6 cm
Připojení k elektrické síti	Napětí Celkový výkon Pojistka Frekvence	230 V 1900 W 10 A 50 Hz
Úroveň ochrany proti průniku pevných částic a vlhkosti, kterou zajišťuje ochranný kryt s výjimkou míst, kde není nízkonapětové vybavení chráněno proti vlhkosti.		IPX4
Tlak přívodu vody	Minimální Maximální	0,5 bar (0,05 MPa) 10 bar (1,0 MPa)
Přívod vody ¹⁾		Studená voda
Maximální náplň	Bavlna	8 kg

¹⁾ Přívodní hadici připojte ke kohoutku se 3/4" závitem.

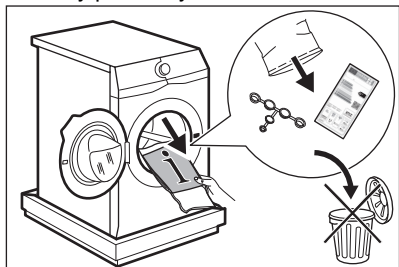
5. INSTALACE

VAROVÁNÍ!

Viz kapitoly o bezpečnosti.

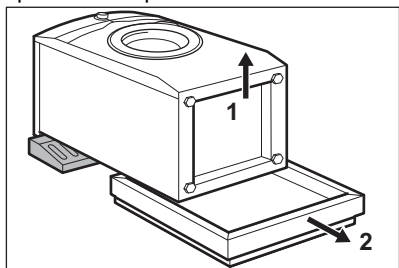
5.1 Vybalení

1. Otevřete dvířka spotřebiče. Vyjměte všechny předměty z bubnu.



Příslušenství dodaná spolu se spotřebičem se mohou lišit podle modelu.

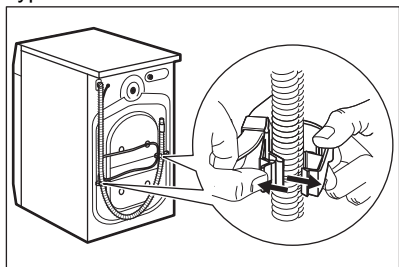
2. Na podlahu za spotřebič položte obalový materiál a spotřebič opatrně překlote na zadní stranu. Odstraňte ochranu ze spodní části spotřebiče.



POZOR!

Pračku nepokládejte na její přední část.

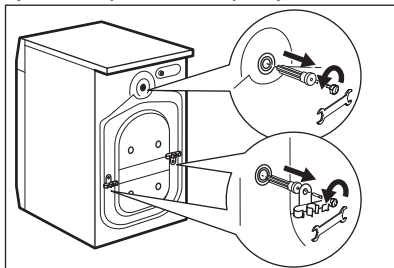
3. Zvedněte spotřebič zpět do vzpřímené polohy. Vydejte napájecí kabel a vypouštěcí hadici z držáků.



VAROVÁNÍ!

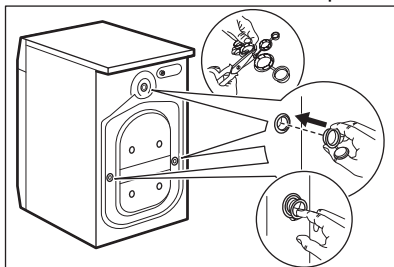
Z vypouštěcí hadice může vytékat voda. Důvodem je přezkoušení pračky ve výrobním závodě.

4. Vyšroubujte tři přepravní šrouby a vytáhněte plastové rozpěrky.



Obaly a přepravní šrouby doporučujeme uschovat pro případné další stěhování spotřebiče.

5. Do otvorů vložte plastové krytky, které naleznete v sáčku s návodem k použití.



5.2 Informace k instalaci

Umístění a vyrovnaní

Správné vyrovnaní spotřebiče zabraňuje vibracím, hluku a pohybu spotřebiče během jeho provozu.

1. Spotřebič instalujte na tvrdou rovnou podlahu. Spotřebič musí být vyrovnaný a stabilní. Zkontrolujte, zda se spotřebič nedotýká zdi ani jiných zařízení či kusů nábytku a zda pod spotřebičem cirkuluje vzduch.
2. Uvolněním nebo utažením nožiček spotřebič vyrovnejte. Všechny nožičky musí stát pevně na podlaze.

⚠ VAROVÁNÍ!

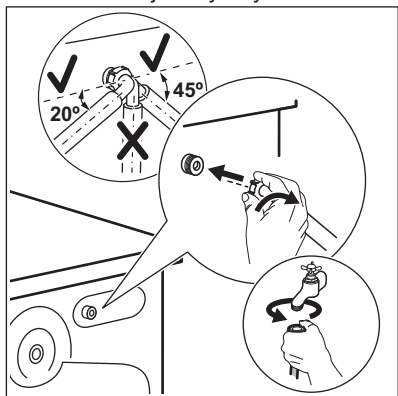
Spotřebič nevyrovnávejte vložením kartonu, dřeva nebo obdobných materiálů pod nožičky spotřebiče.

Přívodní hadice

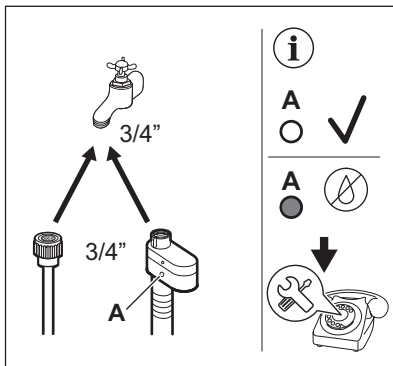
⚠ POZOR!

Ujistěte se, že hadice nejsou poškozené a že na jejich spojích nedochází k úniku vody. Pokud jsou přívodní hadice příliš krátké, nenastavujte je ani nepoužívejte prodlužovací hadice. Kontaktujte servisní středisko ohledně informací o výměně přívodní hadice.

1. V případě potřeby připojte přívodní hadici k zadní straně spotřebiče. Obvykle je nainstalována již z výroby.



2. Nastavte ji doleva či doprava podle umístění vodovodního kohoutku. Přesvědčte se, že přívodní hadice není ve svislé poloze.
3. V případě potřeby povolte kruhovou matici a nastavte ji do správné polohy.
4. Přívodní hadici připojte ke kohoutku se studenou vodou a závitem 3/4".
5. Některé modely mohou obsahovat přívodní hadici se zařízením na zastavení přívodu vody. To zabraňuje jakýmkoli únikům z hadice způsobeným jejím přirozeným stárnutím. V části okna se zobrazuje tato porucha **A**. Pokud k tomu dojde, zavřete vodovodní kohoutek a zkontaktujte autorizované servisní středisko, které vám poskytne informace ohledně výměny hadice.



⚠ VAROVÁNÍ!

Teplota vody nesmí překročit 25 °C.

Vypouštění vody

Vypouštěcí hadice by se měla nacházet ve výšce minimálně 60 cm a maximálně 100 cm od podlahy.

i

Vypouštěcí hadici lze prodloužit maximálně o 400 cm. V případě zájmu o koupi prodloužení hadice nebo ostatních hadic kontaktujte autorizované servisní středisko.

Ujistěte se, že je na vypouštěcí hadici oblouk, aby se do spotřebiče nedostávala voda či nečistoty vypouštěné z umyvadla.

Vypouštěcí hadici nasuňte na hubici sifonu a zajistěte sponou. Ujistěte se, že je na vypouštěcí hadici oblouk, aby se do spotřebiče nedostávala voda či nečistoty vypouštěné z umyvadla.

Zaveďte hadici přímo do odpadního potrubí zabudovaného ve stěně místnosti se zajištěním pomocí spony.

Bez plastového kolena, k přípojce sifonu - Vypouštěcí hadici nasuňte na hubici sifonu a zajistěte ji sponou.

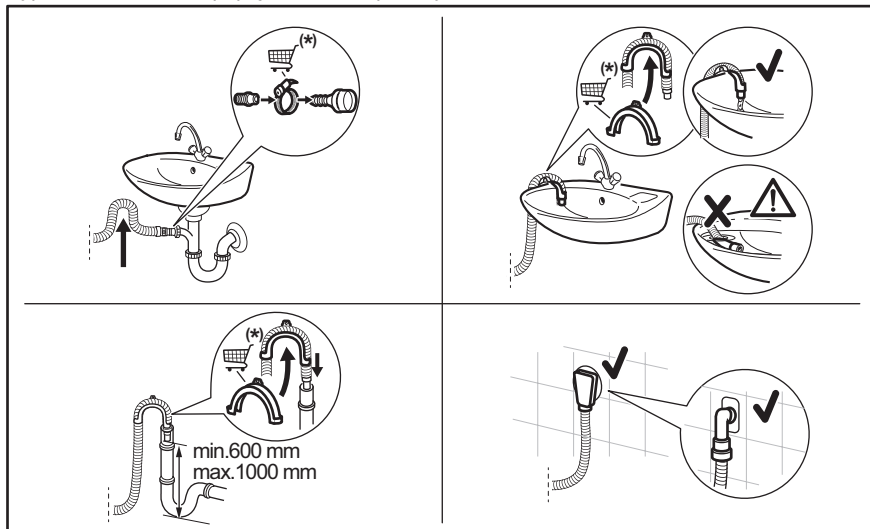
Na vypouštěcí hadici lze vytvořit ohyb ve tvaru U a založit ji kolem plastového kolena. Na kraji umyvadla - Upevněte koleno k vodovodnímu kohoutku nebo zdi.



Ujistěte se, že se plastové koleno nemůže během vypouštění spotřebiče pohybovat a konec vypouštěcí hadice není ponořen ve vodě. Špinavá voda by se mohla vrátit do spotřebiče. Nakupujte příslušenství od autorizovaného dodavatele.

Ke stoupacímu potrubí s průduchem – Vložte vypouštěcí hadici přímo do odpadního nebo stoupacího potrubí.

Vypouštěcí hadici lze připojit několika způsoby:



(*) Údaje mohou být měněny bez předchozího ohlášení.

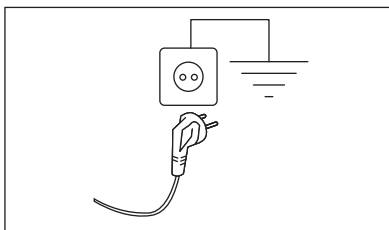
5.3 Připojení k elektrické síti

Na konci instalace spotřebiče můžete zapojit síťovou zástrčku do síťové zásuvky.

Typový štítek a část „Technické údaje“ stanovují potřebné elektrické parametry. Ujistěte se, že jsou kompatibilní s napájením ze sítě.

Zkontrolujte, zda vaše domácí elektroinstalace zvládne maximální požadovanou zátěž, a to i s ohledem na případné další využívané spotřebiče.

Spotřebič zapojte na zásuvku s uzemněním.



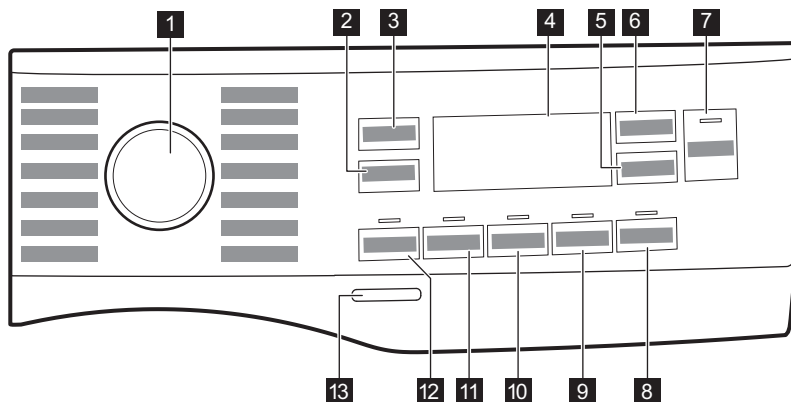
Napájecí kabel musí být po instalaci spotřebiče snadno přístupný.


V případě jakýchkoliv elektrikářských prací potřebných k instalaci tohoto spotřebiče se obraťte na naše autorizované servisní středisko.

Výrobce odmítá veškerou odpovědnost za možné poškození zdraví nebo za škody na majetku, nedodržuje výše uvedené bezpečnostní pokyny.

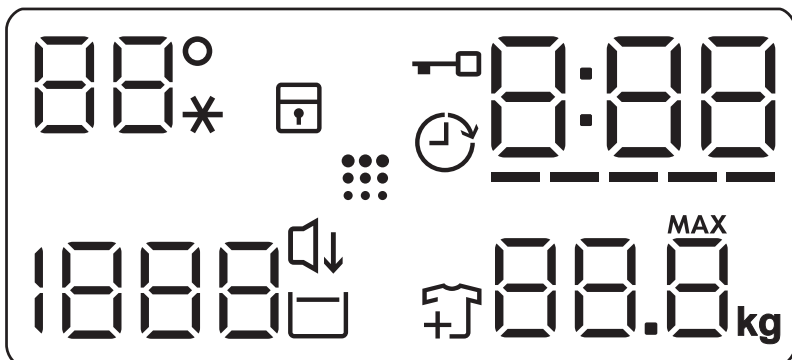
6. OVLÁDACÍ PANEL

6.1 Popis ovládacího panelu



- | | |
|--|---|
| 1 Volič programu | 8 Dotykové tlačítko Snadné žehlení |
| 2 Dotykové tlačítko funkce Snížení rychlosti Odstřed. | 9 Dotykové tlačítko Tichý |
| 3 Dotykové tlačítko Teplota | 10 Dotykové tlačítko Extra máchání |
| 4 Displej | 11 Dotykové tlačítko Skvrny |
| 5 Dotykové tlačítko Odložený start | 12 Dotykové tlačítko Předpírka |
| 6 Dotykové tlačítko Time Manager | 13 Tlačítko Zap./Vyp. |
| 7 Dotykové tlačítko Start/Pauza  | |

6.2 Displej



	Oblast teploty: Ukazatel teploty --* Ukazatel studené vody
	Ukazatel dětské bezpečnostní pojistky.
	Ukazatel odloženého startu.
	Ukazatel zablokování dvířek.
	Tento digitální ukazatel může zobrazovat: <ul style="list-style-type: none">• Délku programu (např. 2:40).• Čas odloženého startu (např. 2h).• Konec programu (0:00).• Výstražný kód (např. E20).• Ukazatel celkových provozních hodin spotřebiče. Další podrobnosti naleznete v části „Počítadlo provozních hodin“ v odstavci „Nastavení“.
	Čárkový ukazatel funkce Řízení času.
	Ukazatel maximální hmotnosti prádla. MAX Bliká, když náplň prádla přesáhne maximální deklarovanou náplň zvoleného programu.
	Ukazatel přidání prádla. Zobrazí se na začátku fáze praní, kdy uživatel může stále pozastavit chod spotřebiče a přidat další prádlo.
	Ukazatel čištění bubnu. Další podrobnosti naleznete v části „Čištění bubnu“ v odstavci „Čištění a údržba“.
	Ukazatel Tichý.
	Ukazatel zastavení máchání.
	Oblast odstředování: Ukazatel rychlosti odstředování - - - Ukazatel funkce Bez odstředování. Fáze odstředování je vypnutá.

7. VOLIČ A TLAČÍTKA

7.1 Úvod



Funkce nejsou dostupné se všemi pracovními programy. Zkontrolujte kompatibilitu mezi funkcemi a pracovními programy v „Tabulce programů“. Funkce se mohou navzájem vylučovat a spotřebič vám v takovém případě nedovolí současně nastavit nekompatibilní funkce.

7.2 Zap./Vyp.

Stisknutím tohoto tlačítka na několik sekund zapnete nebo vypnete spotřebič. Při zapínání a vypínání spotřebič zazní dvě různé melodie.

Jelikož funkce pohotovostního režimu po několika minutách automaticky vypne spotřebič, aby snížila spotřebu energie, možná budete muset spotřebič znovu zapnout.

Pro více podrobností viz odstavec Pohotovostní režim v kapitole Denní používání.

7.3 Teplota

Po zvolení pracovního programu spotřebič automaticky navrhne výchozí teplotu.

Opakovaně stiskněte toto tlačítko, dokud se na displeji nezobrazí požadovaná teplota.

Když se na displeji zobrazí ukazatele --*, spotřebič neohřívá vodu.


7.4 Odstřed.


Když nastavíte program, spotřebič automaticky nastaví výchozí rychlost odstřeďování.


Opakované stisknutí tohoto tlačítka:

- **Změňte rychlost odstřeďování.** Na displeji se zobrazí pouze rychlosti odstřeďování dostupné se zvoleným programem.
- Nastavte funkci **Bez odstřeďení** -- --.

Nastavením této funkce vypnete všechny fáze odstřeďování. Na displeji se zobrazí ukazatel -- --. Spotřebič provede pouze vypouštěcí fázi zvoleného programu pro praní. Tuto funkci nastavte u velmi jemných tkanin. Fáze máchání u některých pracích programů spotřebuje více vody.

- Aktivujte možnost **Zastavení máchání** . Konečné odstřeďení se neprovede. Nedojde k vypuštění vody z posledního máchání, aby se prádlo nezmačkalo. Prací program skončí s vodou v bubnu.

Ukazatel  se dále zobrazuje. Dvířka zůstanou zablokovaná a buben se pravidelně otáčí, aby se snížilo zmačkání prádla. Před odblokováním dvířek je nutné vypustit vodu.

Pokud stisknete tlačítko Start/Pauza , spotřebič provede odstřeďovací fázi a vypustí vodu.



Spotřebič automaticky vypustí vodu přibližně po 18 hodinách.

7.5 Předpírka

Pomocí této funkce můžete k pracovnímu programu přidat fázi předpírky.

Rozsvítí se příslušná kontrolka nad dotykovým tlačítkem.

Pomocí této funkce přidáte před fázi praní fázi předpírky při 30 °C.

Tato funkce se doporučuje u silně zašpiněného prádla, zejména pokud obsahuje písek, prach, bahno nebo jiné pevné částice.



Tato funkce může prodloužit délku programu.

7.6 Skvrny

Stisknutím tohoto tlačítka přidáte k programu fázi odstraňování skvrn.

Rozsvítí se příslušná kontrolka nad dotykovým tlačítkem.

Tuto funkci použijte pro prádlo s odolnými skvrnami, které chcete odstranit.

Když nastavíte tuto funkci, vložte odstraňovač skvrn do komory .



Tato funkce prodlouží délku programu. Tato funkce není k dispozici u programů s teplotou nižší než 40 °C.

7.7 Extra máchání

Pomocí této funkce můžete přidat několik máchání podle zvoleného pracího programu. Tuto funkci použijte u osob s citlivou pokožkou.




Tato funkce prodlouží délku programu.

Rozsvítí se příslušná kontrolka nad dotykovým tlačítkem.


7.8 Tichý

Stisknutím tohoto tlačítka můžete zapnout/vypnout tichý režim.

Průběžné a konečné odstředovací fáze jsou potlačeny a program končí s vodou v bubnu. To pomáhá snížit zmačkání prádla.

Na displeji se zobrazí ukazatel . Dvířka zůstanou zablokovaná. Buben se otáčí pravidelně, aby se snížilo zmačkání prádla. Před odblokováním dvířek je nutné vypustit vodu.

Jelikož se jedná o velmi tichý program, je vhodný k použití v nočních hodinách, když jsou k dispozici levnější tarify elektřiny. U některých programů se máchání provádějí s použitím většího množství vody.

Pokud stisknete tlačítko Start/Pauza , spotřebič provede pouze vypouštěcí fázi.



Spotřebič automaticky vypustí vodu přibližně po 18 hodinách.

7.9 Snadné žehlení

Spotřebič pečlivě vypere a odstředí prádlo, aby se zabránilo jeho zmačkání.


Spotřebič sníží rychlost odstředování, spotřebuje více vody a přizpůsobí délku programu druhu prádla.

Rozsvítí se příslušná kontrolka.

7.10 Odložený start

Díky této možnosti můžete odložit spuštění programu na příhodnější čas.

Opakovaným stisknutím tlačítka nastavíte požadovanou prodlevu. Čas se zvyšuje v krocích po 1 hodině až do 20 hodin.

Na displeji se zobrazí ukazatel  a zvolený čas odloženého startu. Po stisknutí tlačítka Start/Pauza spotřebič spustí odpočet a dvířka se zablokují.

7.11 Time Manager

Pomocí této funkce můžete zkrátit délku programu v závislosti na velikosti náplně a stupni zašpinění.

Když nastavíte prací program, na displeji se zobrazí jeho výchozí délka a čárky -----.

Stisknutím tlačítka Time Manager zkrátíte délku programu podle vašich potřeb. Na displeji se zobrazí nová délka programu a počet čárek se bude odpovídajícím způsobem snižovat:

---- vhodný pro plnou náplň normálně zašpiněného prádla.

--- krátký program pro plnou náplň mírně zašpiněného prádla.

-- velmi krátký program pro menší náplň mírně zašpiněného prádla (doporučuje se maximálně poloviční náplň).

- nejkratší program k osvěžení malého množství prádla.

Time Manager je dostupný pouze u programů v tabulce.

kontrolka	Bavlna	Syntetika
	----- 1)	■
-----	■	■
----	■	■
---	■	■
-- 2)	■	■
- 2)	■	■

1) Výchozí délka pro všechny programy.

2) Tato úroveň funkce Time Manager není k dispozici při 90 °C.



U některých spotřebičů se délka programu zkrátí a nezobrazí se žádné čárky.

7.12 Start/Pauza

Stisknutím tlačítka Start/Pauza spustíte nebo pozastavíte spotřebič či přerušíte probíhající program.







Když se na displeji zobrazí ikona , můžete program pozastavit a přidat nebo odebrat prádlo. Další podrobnosti naleznete v části „Otevření dvířek – přidávání oblečení“.

8. PROGRAMY

8.1 Tabulka programů

Program Výchozí teplota Rozsah teploty	Referenční rychlost odstředování Rozsah otáček odstředění (ot./min.)	Maximální množství prádla	Popis programu (Typ náplně a stupeň zašpinění)
Bavlna 40 °C 90 °C – studená	1400 ot./min. (1400 - 400)	8 kg	Bílé a barevné bavlněné tkaniny. Ideální pro normálně i velmi zašpiněné prádlo.
Syntetika 30 °C 60 °C – studená	1200 ot./min. (1200 - 400)	3 kg	Prádlo ze syntetických nebo směsových tkanin. Normálně zašpiněné.
Jemné prádlo 30 °C 40 °C – studená	800 ot./min. (1200 - 400)	2 kg	Prádlo z jemných tkanin jako akryl, viskóza a směsové tkaniny vyžadující šetrnější praní. Normálně zašpiněné.
Vlna 40 °C 40 °C – studená	1200 ot./min. (1200 - 400)	1,5 kg	Vlna vhodná k praní v pračce, vlněné a jiné tkaniny, které lze prát ručně se symbolem „ruční praní“ na etiketě. 1)
Rychlý 14 min 30 °C	800 ot./min. (800 -400)	1,5 kg	Lehce zašpiněné nebo jednou nošené bavlněné a syntetické prádlo.

Program Výchozí teplota Rozsah teploty	Referenční rychlost odstředování Rozsah otáček odstředění (ot./min.)	Maximální množství prádla	Popis programu (Typ náplně a stupeň zašpinění)
Máchání	1400 ot./min. (1400 - 400)	8 kg	Veškeré tkaniny s výjimkou vlněných a velmi jemných tkanin. Program pro máchání a odstředění prádla. Výchozí rychlost odstředování je ta, která se používá u programů pro bavlněné prádlo. Snižte rychlost odstředování podle typu prádla. V případě potřeby přidejte máchání nastavením funkce Extra máchání. Při nízké rychlosti odstředování spotřebič provede šetrné máchání a krátké odstředění.
Odstředování/ Vypouštění	1400 ot./min. (1400 - 400)	8 kg	Pro odstředění prádla a vypuštění vody z bubny. Veškeré tkaniny s výjimkou vlněných a jemných tkanin.
Džíny 30 °C 40 °C – studená	800 ot./min. (1200 - 400)	3 kg	Speciální program pro džínové oděvy s šetrnou prací fází pro minimalizaci blednutí barev a ulpívání skvrn. K zajištění lepší péče o prádlo se doporučuje menší náplň.
Sport 30 °C 40 °C – studená	1200 ot./min. (1200 - 400)	3 kg	Syntetické sportovní prádlo. Tento program je navržen k šetrnému prání moderního venkovního sportovního oblečení a je rovněž vhodný pro sportovní prádlo do tělocvičen, na kolo, pro jogging a podobně.
Hedvábí 30 °C	800 ot./min. (800 -400)	0,5 kg	Hedvábí a jiné jemné tkaniny vhodné k praní v pračce i v ruce. Pohyby bubny jsou tak šetrné, že lze ošetřit dokonce i velmi choulostivé oděvy. Pomačkání prádla snížíte použitím kompletního pracího a sušícího programu.
Přikrývka 30 °C 60 °C – studená	800 ot./min. (800 -400)	3 kg	Speciální program pro syntetiku nebo peří a přikrývku, prošívanou přikrývku, přehoz přes postel atd. Použijte tekutý jemný prací prostředek, jako pro vlnu.
Outdoor  30 °C 40 °C – studená	1200 ot./min. (1200 - 400)	2,5 kg ²⁾ 1 kg ³⁾	Nepoužívejte aviváž a ujistěte se, že v dávkovači pracího prostředku nejsou žádné zbytky aviváže. Venkovní oblečení, pracovní oděvy, sportovní oblečení, voděodolné a prodyšné bundy, šustákové bundy s odnímatelnou fleecovou vložkou nebo vnitřní termoizolací. Doporučená náplň prádla je 2,5 kg. Tento program lze také použít k obnově vodoodpudivých vlastností, protože je speciálně upraven pro tkaniny s hydrofobickým povlakem. Pro obnovu vodoodpudivých vlastností postupujte následovně: <ul style="list-style-type: none"> • Nasypte/nalijte prací prostředek do přihrádky  • Nalijte speciální přípravek na obnovu vodoodpudivých vlastností tkanin do přihrádky pro aviváž . • Snižte náplň prádla na 1 kg. Obnovení vodoodpudivých vlastností tkanin můžete dále zlepšit sušením v bubnové sušičce, když nastavíte sušící program Outdoor (je-li k dispozici a pokud je v pokynech k péči o konkrétní oděv bubnové sušení povoleno).


Program Výchozí teplota Rozsah teploty	Referenční rychlost odstřeďování Rozsah otáček odstředění (ot./min.)	Maximální množství prádla	Popis programu (Typ náplně a stupeň zašpinění)
Hygiena  60 °C	1400 ot./min. (1400 - 400)	8 kg	Bílé bavlněné prádlo. Tento vysoce výkonný prací program v kombinaci s parní párou odstraní více než 99,99 % bakterií a virů ⁴⁾ udržuje teplotu nad 60 °C po celou dobu prací fáze; s dodatečným účinkem na vlákna díky parní fázi, vylepšená oplachovací fáze zajišťuje správné odstranění zbytků pracího prostředku a mikroorganismů. Tento program také zajišťuje odpovídající snížení množství pylu/alergenních předmětů.
Eco 40-60 40 °C 5)	1400 ot./min. (1400 - 400)	8 kg	Bílá bavlna a bavlna s trvalými barvami. Normálně zašpiněné prádlo. Spotřeba energie se sníží a délka pracího programu se prodlouží. Tím se dosáhne dobrých výsledků praní.





- 1) Během tohoto cyklu se buben otáčí pomalu, a praní je tak k prádlu šetrné. Může se zdát, že se buben neotáčí nebo že se neotáčí správně, ale to je u tohoto programu běžný jev.
- 2) Prací program.
- 3) Prací program a fáze pro obnovu voděodolnosti.
- 4) Testováno na Staphylococcus aureus, Enterococcus faecium, Candida albicans, Pseudomonas aeruginosa a MS2 Bacteriophage v externím testu provedeném společností Swisstatest Testmaterialien AG v roce 2021 (zkušební zpráva č. 202120117).
- 5) Na základě nařízení Komise EU 2019/2023 dokáže tento program při 40 °C vyprat běžně zašpiněné bavlněné prádlo doporučené k praní při 40 °C nebo 60 °C společně v rámci stejného programu.



Informace ohledně teploty dosažené v prádle, délky programu a dalších údajů se dozvíte v části „Údaje o spotřebě“.
Nejúčinnější programy ve smyslu spotřeby energie jsou obecně takové programy, které probíhají při nižších teplotách a trvají déle.

Kompatibilita funkcí s programy

Program	Odstřed.	- - -		Předpírka ¹⁾	Skvrny ²⁾	Extra máchání	Tichý	Snadné žehlení	Odložený start	Time Manager
Bavlna	■	■	■	■	■	■	■	■	■	■
Syntetika	■	■	■	■	■	■	■	■	■	■
Jemné prádlo	■	■	■			■	■		■	


Program	Odstřed.	- - - -		Předpírka 1)	Skvrny 2)	Extra máchání	Tichý	Snadné žehlení	Odložený start	Time Manager
Vlna 	■	■	■						■	
Rychlý 14 min	■	■	■						■	
Máchání	■	■	■			■			■	
Odstřeďování/ Vypouštění	■	■ 3)							■	
Džíny	■	■	■		■	■	■	■	■	
Sport	■	■	■	■		■			■	
Hedvábi	■	■							■	
Příkrývka	■	■							■	
Outdoor 	■	■	■			■			■	
Hygiena 	■	■	■		■	■			■	
Eco 40-60	■		■						■	



1) Předpírka a Skvrny nelze zvolit společně.

2) Tato funkce není k dispozici s teplotou nižší než 40 °C.

3) Pokud nastavíte funkci Bez odstředění, spotřebič bude pouze vypouštět vodu.

Vhodné prací prostředky pro prací programy

Program	Univerzální práškový prací prostředek 1)	Univerzální tekutý prací prostředek	Tekutý prací prostředek na barevné prádlo	Jemné vlněné prádlo	Speciální
Bavlna	▲	▲	▲	--	--
Syntetika	▲	▲	▲	--	--
Jemné prádlo	--	--	--	▲	▲
Vlna 	--	--	--	▲	▲

Program	Univerzální práškový prací prostředek 1)	Univerzální tekutý prací prostředek	Tekutý prací prostředek na barevné prádlo	Jemné vlněné prádlo	Speciální
Rychlý 14 min	--	▲	▲	--	--
Džíny	--	--	▲	▲	▲
Sport	--	▲	▲	--	▲
Hedvábí	--	--	--	▲	▲
Příkrývka	--	--	--	▲	▲
Outdoor 	--	--	--	▲	▲
Hygiena 	▲	▲	--	--	▲
Eco 40-60	▲	▲	▲	--	--

1) Při teplotě vyšší než 60 °C se doporučuje používat práškový prací prostředek.

-- = Nedoporučuje se ▲ = Doporučuje se

8.2 Woolmark Premium Wool Care – Modrá



Prací program pro vlnu u této pračky testovala schválila společnost Woolmark pro praní vlněných oděvů určených pro „ruční praní“ za podmínky, že tyto oděvy se budou prát podle pokynů uvedených na etiketě a podle pokynů výrobce této pračky.
M1511

9. NASTAVENÍ

9.1 Zvuková signalizace

Tento spotřebič je vybaven různou zvukovou signalizací, která zazní, když:

- Zapnete spotřebič (speciální krátká znělka).
- Vypnete spotřebič (speciální krátká znělka).
- Stisknete tlačítka (zvuk cvaknutí).
- Provedete neplatnou volbu (tři krátké zvuky).

- Program je dokončen (cca jednodeminutový sled zvuků).
- Spotřebič má poruchu (cca pětiminutový sled krátkých zvuků).


Chcete-li **vypnout** či **zapnout** zvukovou signalizaci, zvolte jeden z programů a stiskněte současně na cca dvě sekundy tlačítka Předpírka a Skvrny. Na displeji se zobrazí On/Off.



V případě poruchy spotřebiče zvuková signalizace nadále funguje i pokud ji vypnete.

9.2 Dětská bezp. pojistka

Díky této funkci můžete zabránit dětem, aby si hrály s ovládacím panelem.

Funkci **zapnete** či **vypnete** stisknutím a podržením tlačítka Snadné žehlení, dokud se na displeji **nezobrazí nebo nepřestane zobrazovat** ukazatel .

Spotřebič po vypnutí nastaví tuto funkci jako výchozí.

Funkce dětské bezpečnostní pojistky nemusí být několik sekund po zapnutí spotřebiče k dispozici.

9.3 Počítadlo provozních hodin

Je možné zobrazit celkovou dobu provozu spotřebiče v hodinách, počínaje prvním zapnutím. Tato hodnota spočítá provozní dobu programů (nezahrnuje pauzy, čas odloženého startu). Chcete-li tuto hodnotu zobrazit, postupujte následovně:

1. Zapněte spotřebič stisknutím tlačítka Zap./Vyp..
2. Otočte voličem programu na libovolný program.
3. Stiskněte a na několik sekund podržte Skvrny tlačítka Extra máchání a (do 10 sekund po zapnutí). Po těchto 10 sekundách kombinace tlačítek zapne a vypne zvukovou signalizaci).

4. Po 3 sekundách se na displeji zobrazí celkový počet hodin provozu spotřebiče. Např. v případě 1276 hodin se na displeji zobrazí na 2 sekundy text Hr, na 2 sekundy číslo 12 (tisíce a stovky) a číslo 76 (desítky a jednotky).



Pokud postup nefunguje (z důvodu vypršení časového limitu, špatné pozice voliče programů nebo špatné kombinace tlačítek), spotřebič vypněte a proces zopakujte od začátku.

9.4 Resetovat na tovární nastavení

Tato funkce umožňuje obnovit výchozí tovární nastavení. Tuto funkci **zapnete** následujícím postupem:

1. Zapněte spotřebič stisknutím tlačítka Zap./Vyp..
2. Otočte voličem programu na libovolný program.
3. Stiskněte a na několik sekund podržte Tichý tlačítka Snadné žehlení a (do 10 sekund po zapnutí). Po těchto 10 sekundách kombinace tlačítek zapne a vypne zvukovou signalizaci).
4. Na displeji se zobrazí – – – asi 5 sekund.



Pokud postup nefunguje (z důvodu vypršení časového limitu, špatné pozice voliče programů nebo špatné kombinace tlačítek), spotřebič vypněte a proces zopakujte od začátku.

10. DENNÍ POUŽÍVÁNÍ



VAROVÁNÍ!

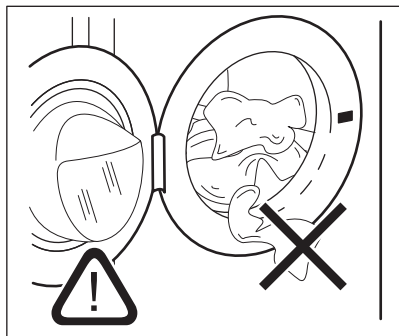
Viz kapitoly o bezpečnosti.

10.1 Zapnutí spotřebiče

1. Zapojte zástrčku do zásuvky.
 2. Otevřete vodovodní kohoutek.
 3. Stisknutím tlačítka Zap./Vyp. po dobu několika sekund spotřebič zapnete.
- Zazní krátký zvukový signál.

10.2 Vkládání prádla

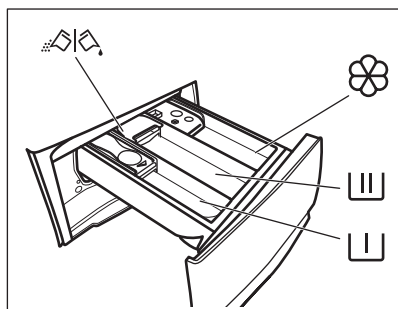
1. Otevřete dvířka spotřebiče.
2. Před vložením do spotřebiče vyprázdněte kapsy a prádlo rozložte.
3. Vložte prádlo do bubnu kus po kuse. Nevkládejte do bubnu příliš mnoho prádla.
4. Dvířka pevně zavřete.



⚠ POZOR!

- Ujistěte se, že mezi těsněním a dvířky nezůstane žádné prádlo, aby nedošlo k úniku vody a poškození prádla.
- Praním tkanin, které jsou silně znečištěné olejem nebo tukem nebo používání parfémů by mohlo poškodit pryžové součásti pračky.

10.3 Plnění pracího prostředku a přísad



Příhrádka pro fázi předpírky, pro program namáčení nebo pro odstraňovač skvrn.



Komora pro fázi praní.



Příhrádka na tekuté přísady (aviváž, škrob).

MAX

Značka maximálního množství pro tekuté přísady.



Klapka pro práškový nebo tekutý prací prostředek.

1. Odměřte stanovený prací prostředek a aviváž.
2. Vložte prací prostředek a aviváž do příslušných příhrádek.



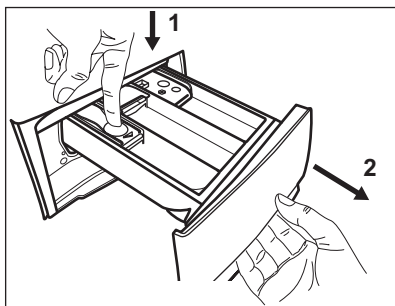
- Vždy se řiďte pokyny na balení pracích prostředků. Doporučujeme však nepřekračovat maximální vyznačené množství **MAX**. Toto množství však zaručí nejlepší výsledky praní.



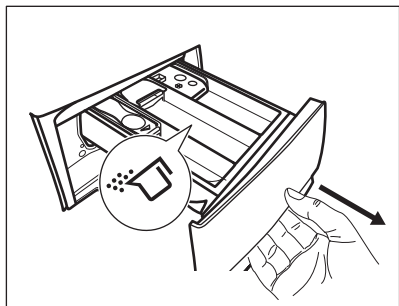
- V případě potřeby po pracím programu odstraňte z dávkovače zbytky pracího prostředku.

10.4 Zkontrolujte polohu klapky pracího prostředku

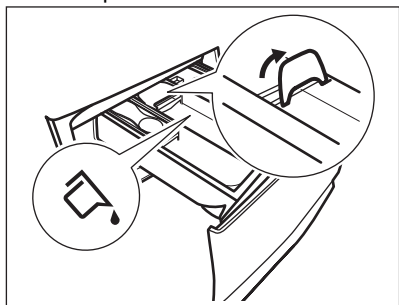
1. Vytáhněte dávkovač pracího prostředku až na doraz.
2. Stiskněte páčku dolů a vyjměte dávkovač.



3. Chcete-li použít práškový prací prostředek, otočte klapku směrem nahoru.

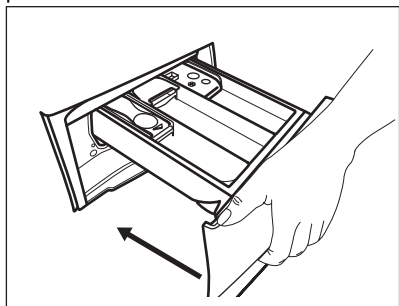


4. Chcete-li použít tekutý prací prostředek, otočte klapku směrem dolů.



S klapkou **DOLE**:


- Nepoužívejte gelové nebo husté tekuté prací prostředky.
 - Nepřekračujte dávku tekutého pracího prostředku uvedenou na klapce.
 - Nenastavujte fázi předpírky.
 - Nenastavujte funkci odloženého startu.
5. Odměřte prací prostředek a aviváž.
6. Opatrně zavřete dávkovač pracího prostředku.



Ujistěte se, že klapka neblokuje zavírání zásuvky.

10.5 Nastavení programu

1. Otočením voliče programu vyberte požadovaný prací program.

Kontrolka tlačítka Start/Pauza  bliká. Na displeji se zobrazí orientační délka programu.

2. Chcete-li změnit teplotu nebo rychlost odstředování, stiskněte příslušná tlačítka.
3. V případě potřeby nastavte jednu či více funkcí stisknutím příslušných tlačítek. Na displeji se rozsvítí příslušné ukazatele a poskytované údaje se změň odpovídajícím způsobem.





V případě, že určitá volba **není možná**, zazní zvukový signál a na displeji se zobrazí - - -.

10.6 Další informace o každodenním používání

Detekce náplně SensiCare System


Systém SensiCare System spustí detekci hmotnosti náplně prádla a vypočítá reálnou délku programu. Spotřebič automaticky upravuje délku programu podle náplně, aby bylo dosaženo dokonalého výsledku praní za co nejkratší možnou dobu. SensiCare System není k dispozici u programů s krátkými cykly.

Spuštění programu


Stisknutím tlačítka Start/Pauza  spustíte program. Příslušný ukazatel přestane blikat a trvale se zobrazuje. Program se spustí a dvířka se zablokují. Na displeji se zobrazí ukazatel . Program se spustí, dvířka jsou zablokovaná. Na displeji se zobrazí ukazatel .

Spuštění programu s odloženým startem

1. Opakovaně se dotkněte tlačítka Odložený start, dokud se na displeji nezobrazí požadovaný čas prodlevy.

2. Stiskněte tlačítko Start/Pauza . Dvířka spotřebiče se zablokují a spustí se odpočet do odloženého startu. Program se spustí automaticky, když se dokončí odpočet.


Přerušení programu a změna funkcí.

1. Při spuštěném programu můžete změnit pouze určité funkce. Stiskněte tlačítko Start/Pauza .




2. Změňte funkce. Údaje poskytované na displeji se změní odpovídajícím způsobem.

3. Znovu stiskněte Start/Pauza . Práci program bude pokračovat.

Zrušení probíhajícího programu

- Stisknutím tlačítka Zap./Vyp. zrušíte program a vypnete spotřebič. Stisknutím tlačítka spotřebič opět zapnete.
- Otočte ovladač nastavení do polohy „reset“ a zapněte spotřebič . Počkejte 2 sekundy. Nyní můžete nastavit nový mycí program.



Konec programu

- Spotřebič se automaticky zastaví. Na displeji se zobrazí . Zazní zvuková signalizace (pokud je zapnutá).
- Zhasne kontrolka tlačítka Start/Pauza . Ukazatel zablokovaných dvířek  se přestane zobrazovat a dvířka se odblokují.

- Stisknutím tlačítka Zap./Vyp. na několik sekund vypnete spotřebič. Nechte dvířka a zásuvku dávkovače pracího prostředku lehce otevřené, abyste zabránili vzniku plísní a nepříjemných pachů.

Vypouštění vody po dokončení cyklu

Pokud jste zvolili program nebo funkci, která nevypustí vodu z posledního máchání, je nutné ji vypustit:

- Dotykem tlačítka Odstřed. snížíte rychlost odstředování navrženou spotřebičem
- Stiskněte Start/Pauza 
- Po dokončení programu a zhasnutí ukazatele zablokování dvířek  můžete dvířka otevřít.
- Zap./Vyp. pro vypnutí spotřebiče.

Funkce pohotovostního režimu

Funkce pohotovostního režimu spotřebič automaticky vypne za účelem snížení spotřeby energie.

11. ČIŠTĚNÍ A ÚDRŽBA

VAROVÁNÍ!

Viz kapitoly o bezpečnosti.

11.1 Rozvrh pravidelného čištění

Pravidelné čištění pomáhá prodloužit životnost vašeho spotřebiče.

Po každém programu nechte dvířka a dávkovač pracího prostředku lehce pootvorené, abyste zajistili oběh vzduchu a vysušili vlhkost uvnitř spotřebiče. Předejdete tím vzniku plísní a nepříjemných pachů.

Pokud spotřebič delší dobu nepoužíváte, zavřete vodovodní kohoutek a vypojte spotřebič ze zásuvky.

Orientační plán pravidelného čištění:

Odstraňování vod. kame- ne	Dvakrát ročně
Údržbové praní	Jednou měsíčně

Vyčištění dveřního těsně- ní	Každé dva měsíce
Vyčištění bubnu	Každé dva měsíce
Vyčištění dávkovače pra- cího prostředku	Každé dva měsíce
Vyčištění filtru vypouště- cího čerpadla	Dvakrát ročně
Vyčištění přírodní hadice a filtru ventilu	Dvakrát ročně

Následující odstavec vysvětluje, jak by se měla každá část čistit.

11.2 Odstraňování cizích předmětů



Než spustíte práci cyklus, ujistěte se, že jsou všechny kapsy prádla prázdné a všechny volné prvky jsou upevněny.

Odstraňte veškeré cizí předměty (jako např. kovové spony, knoflíky, mince, apod.), které naleznete ve dveřním těsnění, filtrech a bubnu. Viz odstavce „Dveřní těsnění s lapačem s dvojitým záhybem“, „Čištění bubnu“, „Čištění vypouštěcího čerpadla“ a „Čištění filtru v přívodní hadici a filtru ventilu“. U záclon postupujte opatrně. Odstraňte háčky a záclony vložte do pracího pytle nebo povlečení na polštář. Případně se obraťte na autorizované servisní středisko.

11.3 Čištění vnějších ploch

Spotřebič čistíte pouze pomocí jemného mycího prostředku a vlažné vody. Všechny plochy důkladně osušte. Nepoužívejte drátěnky nebo jakékoliv drsné prostředky.

⚠ POZOR!

Nepoužívejte alkohol, rozpouštědla ani chemické výrobky.

⚠ POZOR!

Kovové plochy nečistěte pomocí prostředků na bázi chlóru.

11.4 Odstraňování vod. kamene



Pokud je tvrdost vody ve vaší oblasti vysoká či střední, doporučujeme používat prostředek na odstraňování vodního kamene pro pračky.

Pravidelně kontrolujte usazování vodního kamene v bubnu.

Běžné prací prostředky již obsahují přípravky na změkčování vody, přesto však doporučujeme občas spustit program s prázdným bubnem a přípravkem na odstraňování vodního kamene.



Vždy dodržujte pokyny uvedené na balení těchto výrobků.

11.5 Údržbové praní

Opakované a dlouhodobé používání nízkoteplotních programů může způsobit usazování pracího prostředku, zbytků vláken

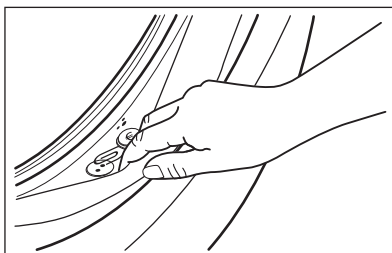
či bakteriální růst uvnitř bubnu a vany. To může vést ke vzniku nepříjemných zápachů a plísní. K eliminaci těchto nánosů a vyčištění vnitřních částí spotřebiče pravidelně provádějte údržbové praní (alespoň jednou měsíčně).



Viz část „Čištění bubnu“.

11.6 Dveřní těsnění s lapačem s dvojitým záhybem

Tento spotřebič je vybaven **samočisticím vypouštěcím systémem**, který zajišťuje, že jemná vlákna, která se uvolní z prádla, se odplaví společně s vodou. Pravidelně kontrolujte těsnění a v případě potřeby je vyčistěte, jak je popsáno na následujícím obrázku. Mince, knoflíky a další malé předměty lze vyjmout na konci programu.



V případě potřeby těsnění očistěte pomocí čisticího prostředku na bázi čpavku tak, abyste nepoškrábali jeho povrch.



Vždy dodržujte pokyny uvedené na obalu tohoto výrobku.

Zkontrolujte a odstraňte (případně) předměty, které se mohou v záhybu zachytit.

Mezi těsněním a dvířky nesmí zůstat žádné prádlo.

Po dokončení programu otřete vlhkým hadříkem veškeré nečistoty nebo zbytky vody za těsnění dvířek.

11.7 Čištění bubnu

Pravidelně kontrolujte buben, zda se na něm netvoří nežádoucí usazeniny.

V bubnu se může usazovat rez z rezavých částic v prací vodě nebo z vodovodního kohoutku obsahujících železo.

Vyčistěte buben pomocí speciálních přípravků na nerezovou ocel.




Vždy dodržujte pokyny uvedené na balení těchto výrobků. Při čištění bubnu nepoužívejte odstraňovače vodního kamene na bázi kyseliny, drsné čisticí prostředky obsahující chlor nebo železné či ocelové drátěnky.

Pro důkladné vyčištění:

1. Vymějte všechno prádlo z bubnu.
2. Spusťte program Bavlna s nejvyšší teplotou.
3. Do prázdného bubnu přidejte malé množství práškového pracího prostředku, aby se vypláchly veškeré zbytky.

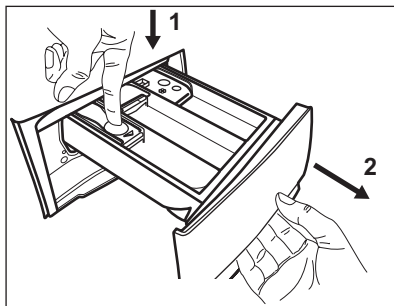


Občas se může na konci programu na displeji zobrazit ikona : jedná se o doporučení provést „čištění bubnu“. Jakmile je čištění bubnu dokončeno, ikona se přestane zobrazovat.

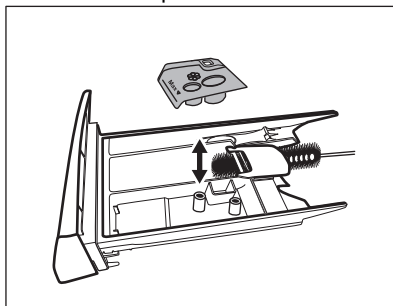
11.8 Čištění dávkovače pracího prostředku

Abyste zabránili možnému usazování suchého pracího prostředku nebo chuchvalců aviváže či tvorbě plísní v zásuvce pracího prostředku, provádějte každé dva měsíce následující postup čištění, jak je vysvětleno na následujících obrázcích.

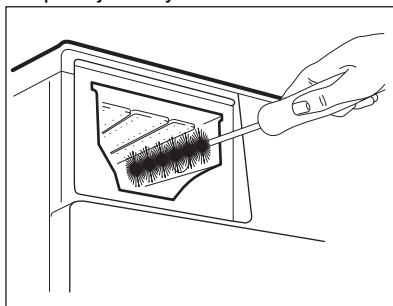
1. Otevřete zásuvku. Zatlačte západku směrem dolů podle vyobrazení a zásuvku vytáhněte.



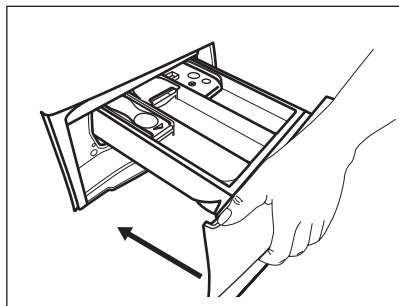
2. Odstraňte horní část komory na přísady, abyste usnadnili čištění, a vypláchněte ji pod tekoucí teplou vodou, abyste odstranili jakékoliv stopy nahromaděného pracího prostředku. Po vyčištění vraťte horní část zpět na místo.



3. Ujistěte se, že jste z horní a dolní části výklenku odstranili veškeré zbytky pracího prostředku. K vyčištění výklenku použijte malý kartáč.



4. Zasuňte zásuvku na prací prostředky do vodících kolejniček a zavřete ji. Spusťte program máchání bez prádla v bubnu.



11.9 Čištění filtru vypouštěcího čerpadla

Filtr vypouštěcího čerpadla pravidelně kontrolujte a čistěte.

Filtr vypouštěcího čerpadla vyčistěte, pokud:

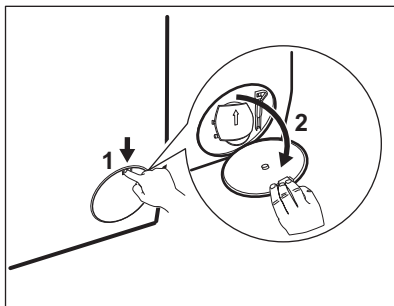
- Spotřebič nevypouští vodu.
- Buben se neotáčí.
- Spotřebič vydává nezvyklý hluk z důvodu ucpaného vypouštěcího čerpadla.
- Na displeji se zobrazí výstražný kód **E20**

⚠ VAROVÁNÍ!

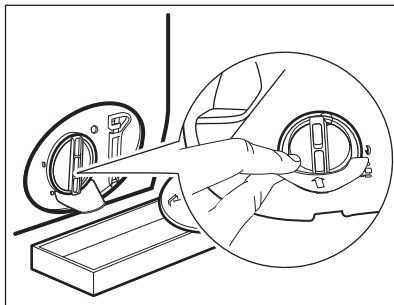
- Vytáhněte zástrčku ze síťové zásuvky.
- Nevytahujte filtr za provozu spotřebiče.
- Čerpadlo nečistěte, pokud je voda ve spotřebiči horká. Vyčkejte, dokud voda nevychladne.
- Opakovaným zavíráním a otvíráním ventilu opakujte krok 3, dokud nepřestane vytékat voda.

Připravte si hadr na utírání vody, která by mohla při odmontování filtru vytéct.

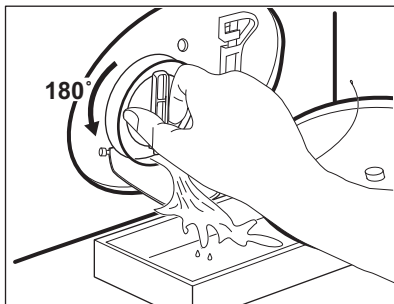
Při čištění filtru čerpadla postupujte podle následujících obrázků:



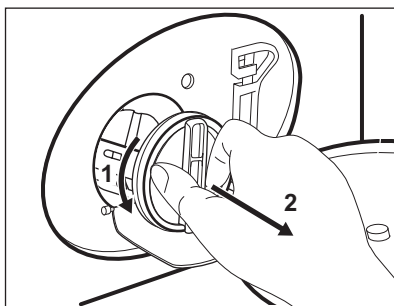
1.



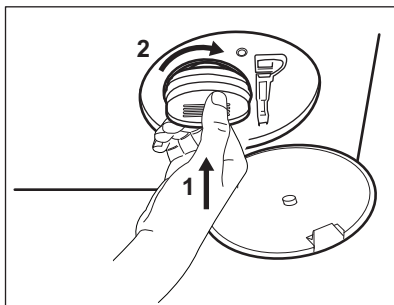
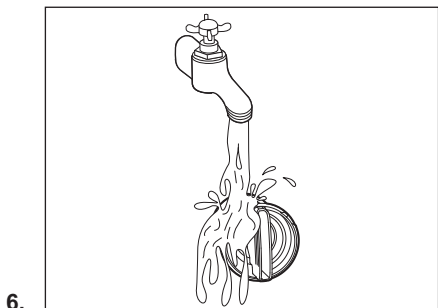
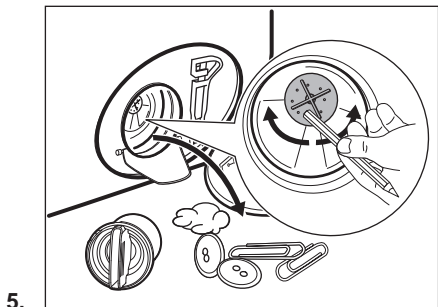
2.



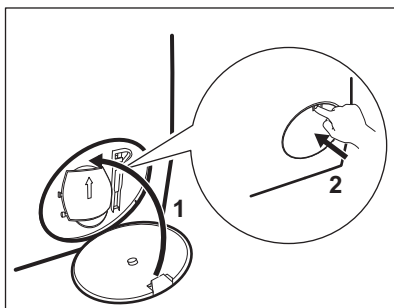
3.



4.



7.



8.

⚠ VAROVÁNÍ!

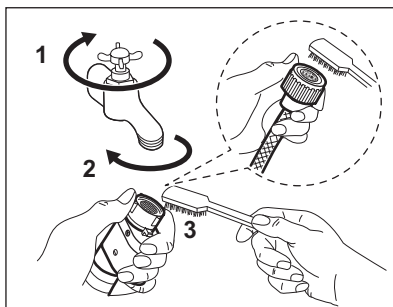
Ujistěte se, že se oběžné kolo čerpadla může otáčet. Pokud se neotáčí, obraťte se na autorizované servisní středisko. Ujistěte se také, že jste filtr správně utáhli, abyste zabránili únikům vody.

11.10 Čištění přívodní hadice a filtru ventilu

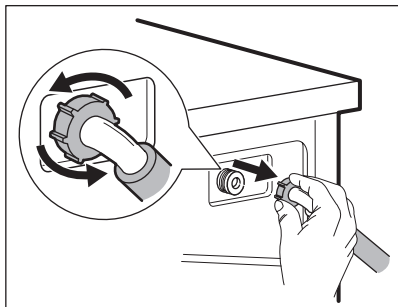


Doporučujeme dvakrát ročně čistit oba filtry přívodní hadice a ventilu, aby se odstranil časem usazený nános. Při čištění filtrů postupujte podle následujících obrázků:

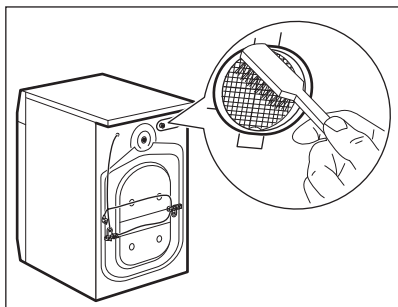
1.



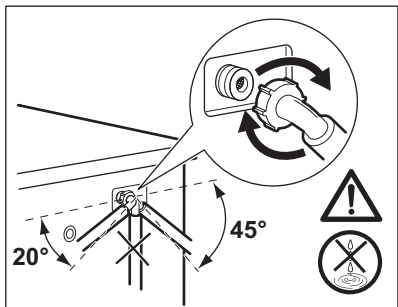
2.



3.



4.



11.11 Nouzové vypouštění

Pokud spotřebič nemůže vypustit vodu, proveďte postup popsáný v odstavci „Čištění vypouštěcího čerpadla“. V případě potřeby vyčistěte čerpadlo.

11.12 Opatření proti vlivu mrazu

Pokud spotřebič instalujete v místě, kde může teplota klesnout na hodnoty kolem 0 °C, vypusťte zbylou vodu z přívodní hadice a vypouštěcího čerpadla.

1. Vytáhněte zástrčku ze síťové zásuvky.
2. Zavřete vodovodní kohoutek.
3. Oba konce přívodní hadice vložte do nádoby a nechte z hadice vytéct vodu.
4. Vyprázdňete vypouštěcí čerpadlo. Viz nouzové vypouštění.
5. Když je vypouštěcí čerpadlo prázdné, namontujte přívodní hadici zpět.

⚠ VAROVÁNÍ!

Před opětovným použitím spotřebiče se ujistěte, že je okolní teplota vyšší než 0 °C.

Výrobce neručí za škody způsobené nízkými teplotami.

12. ÚDAJE O SPOTŘEBĚ

12.1 Poznámka



QR kód na energetickém štítku dodaném se spotřebičem nabízí internetový odkaz na informace týkající se výkonu spotřebiče v databázi EU EPREL. Uchovejte si energetický štítek pro referenční potřeby s návodem k použití a všemi ostatními dokumenty dodanými s tímto spotřebičem.

Tyto informace lze rovněž nalézt v databázi EPREL prostřednictvím odkazu <https://eprel.ec.europa.eu> a pomocí názvu modelu a výrobního čísla, které naleznete na typovém štítku spotřebiče.

Hodnoty a délka programu se mohou lišit v závislosti na různých podmínkách (např. na teplotě místnosti, teplotě a tlaku vody, velikosti náplně a typu prádla, napájecím napětí), a také pokud změníte výchozí nastavení programu.

Podle nařízení Komise EU č. 2019/2023

Program Eco 40-60	kg	kWh	Litry	hh:mm	% 1)	°C	ot./ min. 2)
Plná náplň	8	0.790	52.0	3:25	53.00	39.0	1351
Poloviční náplň	4	0.420	42.0	2:40	53.00	30.0	1351
Čtvrtinová náplň	2	0.165	33.0	2:35	54.00	22.0	1351

1) Zbytková vlhkost na konci odstředovací fáze. Čím vyšší je odstředovací rychlost, tím vyšší je hluchnost a nižší zbytková vlhkost.

2) Maximální rychlost odstředování.

Běžné programy



Tyto hodnoty jsou pouze informační.

Program	kg	kWh	Litry	hh:mm	% 1)	°C	ot./ min. 2)
Bavlna ³⁾ 90 °C	8	2.450	80.0	4:05	52.00	85.0	1400
Bavlna 60 °C	8	1.750	75.0	3:50	52.00	55.0	1400
Bavlna ⁴⁾ 20 °C	8	0.300	75.0	2:50	52.00	20.0	1400
Syntetika 40 °C	3	0.600	55.0	2:15	35.00	40.0	1200

Program	kg	kWh	Litry	hh:mm	% 1)	°C	ot./ min. ²⁾
Jemné prádlo ⁵⁾ 30 °C	2	0.400	50.0	1:15	35.00	30.0	1200
Vlna 30 °C	1,5	0.300	60.0	1:05	30.00	30.0	1200

1) Zbytková vlhkost na konci odstředovací fáze. Čím vyšší je odstředovací rychlost, tím vyšší je hlučnost a nižší zbytková vlhkost.

2) Referenční ukazatel rychlosti odstředování.

3) Vhodné k praní velmi zašpiněných textilií.

4) Vhodné pro praní lehce zašpiněných bavlněných, syntetických a směsových tkanin.

5) Také funguje jako rychlý prací program pro lehce zašpiněné prádlo.

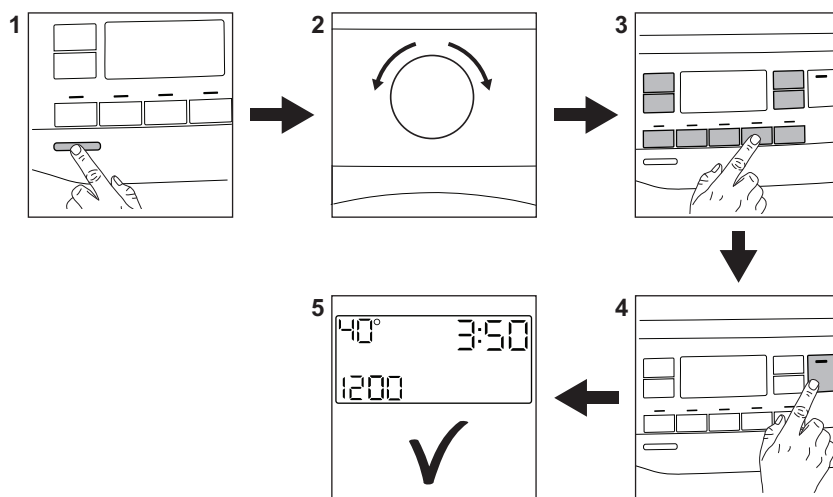
Spotřeba energie v různých režimech

Vypnuto (W)	Pohotovostní režim (W)	Odložený start (W)
0.50	0.50	4.00

Doba do režimu Vypnuto/Pohotovost je max. 15 minut.


13. PRŮVODCE RYCHLÝM SPUŠTĚNÍM

13.1 Denní používání



- Zapojte zástrčku do zásuvky.
- Otevřete vodovodní kohoutek.
- Vložte prádlo.

- Nasypte nebo nalijte prací prostředek a další prostředky do příslušné komory v dávkovači.

- Stisknutím tlačítka Zap./Vyp. zapnete spotřebič (1). Pootočte voličem programů na volbu požadovaného programu (2). Pomocí příslušných dotykových tlačítek (3) nastavte požadované funkce.
- Program spustíte stisknutím tlačítka Start/Pauza  (4). Spotřebič se spustí (5).
- Na konci programu vyjměte prádlo, abyste zabránili pomačkání.
- Stisknutím tlačítka Zap./Vyp. spotřebič vypnete.

13.2 Čištění a údržba

Plán pravidelného čištění pomáhá prodloužit životnost vašeho spotřebiče.

Po každém programu nechte dvířka a dávkovač pracího prostředku lehece pootvěřené, abyste zajistili oběh vzduchu a vysušili vlhkost uvnitř spotřebiče. Především tím vznikne plísní a nepříjemných pachů.

Pokud spotřebič delší dobu nepoužíváte, zavřete vodovodní kohoutek a vypojte spotřebič ze zásuvky.

Odstraňování vod. kame- ne	Dvakrát ročně
Údržbové praní	Jednou měsíčně
Vyčištění dveřního těsně- ní	Každé dva měsíce
Vyčištění bubnu	Každé dva měsíce
Vyčištění dávkovače pra- cího prostředku	Každé dva měsíce
Vyčištění filtru vypouště- cího čerpadla	Dvakrát ročně
Vyčištění přívodní hadice a filtru ventilu	Dvakrát ročně

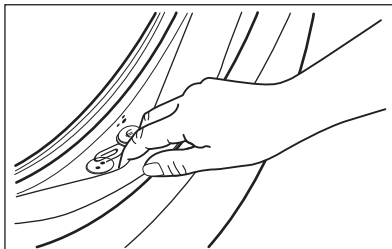
Plastové části, zejména v blízkosti zásuvky na prací prostředek, udržujte čisté, odstraňte přebytečné rozlité zbytky.

Následující odstavce vysvětlují, jak by se měla některá část čistit.

Dveřní těsnění s lapačem s dvojitým záhybem

Tento spotřebič je vybaven **samočisticím vypouštěcím systémem**, který zajišťuje, že

jemná vlákna, která se uvolní z prádla, se odplaví společně s vodou. Pravidelně kontrolujte těsnění a v případě potřeby je vyčistěte, jak je popsáno na následujícím obrázku. Mince, knoflíky a další malé předměty lze vyjmout na konci programu.



V případě potřeby těsnění očistěte pomocí čisticího prostředku na bázi čpavku tak, abyste nepoškrábali jeho povrch.



Vždy dodržujte pokyny uvedené na obalu tohoto výrobku.

Zkontrolujte a odstraňte (případné) předměty, které se mohou v záhybu zachytit.

Mezi těsněním a dvířky nesmí zůstat žádné prádlo.

Po dokončení programu otřete vlhkým hadříkem veškeré nečistoty nebo zbytky vody za těsnění dvířek.

Odstraňování cizích předmětů

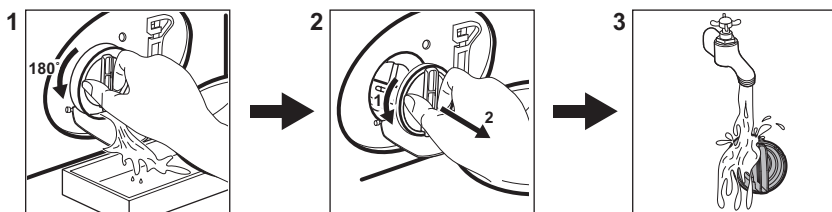


Než spustíte prací cyklus, ujistěte se, že jsou všechny kapsy prádla prázdné a všechny volné prvky jsou upevněny.






Odstraňte veškeré cizí předměty (jako např. kovové spony, knoflíky, mince, apod.), které naleznete ve dveřním těsnění, filtrech a bubnu. Případně se obraťte na autorizované servisní středisko.

Čištění filtru vypouštěcího čerpadla

Filtr čistěte pravidelně a zejména pak tehdy, když se zobrazí výstražný kód **E20** na displeji.



13.3 Programy

Program	Náplň	Popis výrobku
Bavlna	8 kg	Bílé a barevné bavlněné tkaniny. Ideální pro normálně i velmi zašpiněné prádlo.
Syntetika	3 kg	Prádlo ze syntetických nebo směsových tkanin.
Jemné prádlo	2 kg	Prádlo z jemných tkanin jako akryl, viskóza či polyester.
Vlna  	1,5 kg	Vlna vhodná ke praní v pračce, ručně praná vlna a jemné kusy prádla.
Rychlý 14 min	1,5 kg	Lehce zašpiněné nebo jednou nošené bavlněné a syntetické prádlo.
Máchání	8 kg	Veškeré tkaniny s výjimkou vlněných a velmi jemných tkanin. Program pro máchání a odstředění.
Odstředování/ Vypouštění	8 kg	Veškeré tkaniny s výjimkou vlněných a velmi jemných tkanin. Program pro odstředění a vypouštění vody.
Džíny	3 kg	Džínové oblečení a žerzeje.
Sport	3 kg	Sportovní oblečení.
Hedvábí	0,5 kg	Speciální program pro hedvábí a smíšené syntetické prádlo.
Přikrývka	3 kg	Bavlněné prádlo nebo prádlo ze směsových tkanin tmavé barvy.
Outdoor 	2,5 kg ¹⁾ 1 kg ²⁾	Moderní venkovní sportovní oblečení.
Hygiena  	8 kg	Bílé bavlněné prádlo. Tento program odstraňuje více než 99,99 % bakterií a virů. ³⁾

Program	Náplň	Popis výrobku
Eco 40-60	8 kg 4)	Bílá a barevná bavlna. Běžně zašpiněné prádlo.

- 1) Prací program.
- 2) Prací program a fáze pro obnovu voděodolnosti.
- 3) Testováno na Staphylococcus aureus, Enterococcus faecium, Candida albicans, Pseudomonas aeruginosa a MS2 Bacteriophage v externím testu provedeném společností Swisstatest Testmaterialien AG v roce 2021 (testovací zpráva č. 202120117).
- 4) Na základě nařízení Komise EU 2019/2023 dokáže tento program při 40 °C vyprat běžně zašpiněné bavlněné prádlo doporučené k praní při 40 °C nebo 60 °C společně v rámci stejného programu.






Informace ohledně teploty dosažené v prádle, délky programu a dalších údajů se dozvíte v části „Údaje o spotřebě“.

Nejúčinnější programy ve smyslu spotřeby energie jsou obecně takové programy, které probíhají při nižších teplotách a trvají déle.

Plnění spotřebiče na **maximální kapacitu uvedenu u každého programu pomáhá snižovat spotřebu energie a vody.**

Vhodné prací prostředky pro prací programy

Program	Univerzální práškový prací prostředek 1)	Univerzální tekutý prací prostředek	Tekutý prací prostředek na barevné prádlo	Jemné vlněné prádlo	Speciální
Bavlna	▲	▲	▲	--	--
Syntetika	▲	▲	▲	--	--
Jemné prádlo	--	--	--	▲	▲
Vlna 	--	--	--	▲	▲
Rychlý 14 min	--	▲	▲	--	--
Džíny	--	▲	▲	--	▲
Sport	--	--	▲	▲	▲
Hedvábí	--	--	--	▲	▲
Přikrývka	--	--	--	▲	▲
Outdoor 	--	--	--	▲	▲
Hygiena 	▲	▲	--	--	▲

Program	Univerzální práškový prací prostředek 1)	Univerzální tekutý prací prostředek	Tekutý prací prostředek na barevné prádlo	Jemné vlněné prádlo	Speciální
Eco 40-60	▲	▲	▲	--	--

1) Při teplotě vyšší než 60 °C se doporučuje používat práškový prací prostředek.

-- = Nedoporučuje se ▲ = Doporučuje se

14. TYP A MNOŽSTVÍ PRACÍHO PROSTŘEDKU.

- Používejte výhradně prací prostředky a ostatní přípravky určené speciálně pro pračky. Nejprve se řiďte těmito obecnými pravidly:
 - práškové prací prostředky (také tablety a jednorázové prací prostředky) pro všechny druhy tkanin, s výjimkou jemných. Pro bílé prádlo a dezinfekci prádla použijte nejlépe práškové prací prostředky obsahující bělidlo,
 - tekuté prací prostředky (také prací prostředky pro jedno použití), přednostně pro prací programy s nízkou prací teplotou (max. 60 °C), pro všechny druhy tkanin nebo speciální prací prostředky pouze pro vlnu.
- Nemíchejte různé druhy pracích prostředků.
- Použijte méně pracího prostředku, pokud:

- perete malou náplň prádla,
- prádlo je lehce zašpiněné,
- při praní se tvoří velké množství pěny.
- Když používáte prací tablety nebo kapsle, vždy je vložte do bubnu, ne do dávkovače pracího prostředku a dodržujte doporučení výrobce.

Nedostatečné množství pracího prostředku může způsobit:

- neuspokojivé výsledky praní,
- zšednutí náplně prádla,
- mastné oblečení,
- plíseň ve spotřebiči.

Nadměrné množství pracího prostředku může způsobit:

- pěnivost,
- nižší prací účinek,
- nedostatečné máchání,
- větší dopad na životní prostředí.

15. VÝSTRAŽNÉ KÓDY A MOŽNÉ ZÁVADY

Spotřebič nezačne pracovat nebo se během provozu zastavuje. Nejprve zkuste najít řešení problému (viz tabulky).

VAROVÁNÍ!

Před každou kontrolou spotřebič vypněte.

Problém

Možné řešení

E 10

Spotřebič se neplní správně vodou.

- Ujistěte se, že je vodovodní kohoutek otevřený.
- Ujistěte se, že tlak vody není příliš nízký. Ohledně těchto informací se obraťte na místní vodárenskou společnost.
- Ujistěte se, že vodovodní kohoutek není zanesený.
- Ujistěte se, že přívodní hadice není zauzlená, poškozená či zohýbaná.
- Ujistěte se, že je přívodní hadice správně připojená.
- Ujistěte se, že filtr přívodní hadice a filtr ventilu nejsou zanesené.

E20

Spotřebič nevypouští vodu.

- Ujistěte se, že není zanesený sifon dřezu.
- Ujistěte se, že vypouštěcí hadice není zauzlená či zohýbaná.
- Ujistěte se, že není zanesený vypouštěcí filtr. Filtr v případě potřeby vyčistěte.
- Ujistěte se, že je vypouštěcí hadice správně připojená.
- Pokud jste zvolili program bez vypouštěcí fáze, nastavte vypouštěcí program.
- Pokud jste zvolili funkci, která končí vodou ve vaně, nastavte vypouštěcí program.

E40

Dvířka spotřebiče jsou otevřená nebo nejsou správně zavřena.

- Zkontrolujte, zda jsou dvířka správně zavřena.

E9 1

Vnitřní chyba. Chyba v komunikaci mezi elektronickými prvky spotřebiče.

- Program se nedokončil správně nebo se spotřebič vypnul příliš brzy. Vypněte spotřebič a znovu ho zapněte.
- Pokud se výstražný kód na displeji zobrazí znovu, obraťte se na autorizované servisní středisko.

E40

Napájení ze sítě je nestabilní.

- Vyčkejte, dokud nebude napájení v síti stabilní.

EFO


Je aktivován bezpečnostní systém proti vyplavení.


- Odpojte spotřebič a zavřete vodovodní kohoutek. Obráťte se na autorizované servisní středisko.

Pokud problém přetrvává, obraťte se na autorizované servisní středisko. Potřebné údaje pro servisní středisko najdete na typovém štítku

*Některé výstražné kódy se nemusí vyskytnout. Údaje mohou být měněny bez předchozího ohlášení.

16. POZNÁMKY K OCHRANĚ ŽIVOTNÍHO PROSTŘEDÍ

Recyklujte materiály označené symbolem . Obaly k recyklaci uložte do příslušných odpadních kontejnerů. Pomáhejte chránit životní prostředí a lidské zdraví a recyklujte odpad z elektrických a elektronických

spotřebičů. Spotřebiče označené symbolem  nelikvidujte s domovním odpadem. Spotřebič odevzdejte v místním sběrném dvoře nebo kontaktujte místní úřad.

Vitajte vo svete Electrolux! Ďakujeme Vám, že ste si vybrali náš spotrebič.



V našej snahe o trvalú udržateľnosť znižujeme spotrebu papiera, a preto poskytujeme celé návody na obsluhu online. Získajte prístup k vášmu celému návodu na obsluhu na stránke electrolux.com/manuals



Získajte rady ohľadom používania, brožúry, návody na riešenie problémov a informácie o údržbe a opravách na stránke electrolux.com/support



Príslušenstvo, spotrebný materiál a originálne náhradné diely pre váš spotrebič si môžete zakúpiť na stránke electrolux.com/shop

Vyhradzujeme si právo na zmeny bez predchádzajúceho upozornenia.

OBSAH

1. BEZPEČNOSTNÉ INFORMÁCIE.....	36
2. BEZPEČNOSTNÉ INFORMÁCIE.....	38
3. OPIS VÝROBKU.....	41
4. TECHNICKÉ INFORMÁCIE.....	42
5. INŠTALÁCIA.....	42
6. OVLÁDACÍ PANEL.....	46
7. VOLIČ A TLAČIDLÁ.....	47
8. PROGRAMY.....	50
9. NASTAVENIA.....	54
10. KAŽDODENNÉ POUŽÍVANIE.....	55
11. OŠETROVANIE A ČISTENIE.....	58
12. HODNOTY SPOTREBY.....	64
13. STRUČNÝ NÁVOD	65
14. DRUH A MNOŽSTVO PRACIEHO PROSTREDKU.....	69
15. KÓDY ALARMOV A MOŽNÉ PORUCHY.....	69
16. OCHRANA ŽIVOTNÉHO PROSTREDIA.....	70

1. ⚠ BEZPEČNOSTNÉ INFORMÁCIE



Pred začiatkom inštalácie a používaním spotrebiča si pozorne prečítajte priložený návod na používanie. Výrobca nezodpovedá za zranenia ani za škody spôsobené nesprávnou inštaláciou alebo používaním. Tieto pokyny uchovávajte na bezpečnom a prístupnom mieste, aby ste do nich mohli v budúcnosti nahliadnuť.

1.1 Bezpečnosť detí a zraniteľných osôb

- Tento spotrebič smú používať deti staršie ako 8 rokov a osoby so zníženou fyzickou, zmyslovou alebo psychickou spôsobilosťou alebo nedostatkom skúseností a znalostí, iba ak sú pod dozorom zodpovednej osoby alebo ak boli zodpovednou osobou poučené o bezpečnom používaní spotrebiča a rozumejú prípadným rizikám.
- Deti od 3 do 8 rokov a osoby s vysokou mierou postihnutia nesmú mať prístup k spotrebiču, pokiaľ nie sú pod nepretržitým dohľadom zodpovednej osoby.
- Deti do 3 rokov nesmú mať prístup k spotrebiču, pokiaľ nie sú pod nepretržitým dohľadom zodpovednej osoby.
- Deti by mali byť pod dozorom, aby sa zabezpečilo, že sa so spotrebičom nebudú hrať.
- Obaly vždy uschovajte mimo dosah detí a náležite ich zlikvidujte.
- Umývacie/pracie/čistiace prostriedky uschovávajúte mimo dosahu detí.
- Keď sú dvierka spotrebiča otvorené, nedovoľte deťom ani domácim zvieratám, aby sa k nemu priblížili.
- Ak má spotrebič detskú poistku, mala by byť zapnutá.
- Deti nesmú spotrebič bez dozoru čistiť ani vykonávať žiadnu údržbu na spotrebiči.

1.2 Všeobecná bezpečnosť

- Tento spotrebič je určený iba na pranie bielizne určenej na pranie v domácnosti.
- Tento spotrebič je určený na jedno použitie v domácnosti v interiéri.
- Tento spotrebič sa môže používať v kanceláriách, hotelových hosťovských izbách, izbách s posteľou a raňajkami, v penziónoch na farme a iných podobných ubytovacích zariadeniach, ak takéto používanie nepresiahne (priemerné) úrovne používania v domácnosti.
- Nemeňte technické parametre tohto spotrebiča.

- Maximálna náplň spotrebiča je 8 kg. Neprekračujte maximálnu náplň každého programu (pozrite si kapitolu s názvom Programy).
- Prevádzkový tlak vody v mieste vstupu vody z prípojky musí byť v rozmedzí od 0,5 bar (0,05 MPa) do 10 bar (1,0 MPa).
- Vetrací otvor v dolnej časti spotrebiča nesmie byť zakrytý kobercom, podložkou ani inou pokrývkou podlahy.
- Spotrebič treba zapojiť do vodovodnej siete pomocou novej dodanej súpravy hadíc alebo iných nových súprav hadíc dodaných autorizovaným servisným strediskom.
- Staré súpravy hadíc sa nesmú znovu použiť.
- Ak je poškodený elektrický napájací kábel, musíte ho dať vymeniť u výrobcu, v autorizovanom servisnom stredisku alebo u kvalifikovanej osoby, aby sa predišlo nebezpečenstvu.
- Pred vykonávaním údržby spotrebič vypnite a vyťahnite jeho zástrčku zo sieťovej zásuvky.
- Na čistenie spotrebiča nepoužívajte prúd vody pod vysokým tlakom a/alebo paru.
- Vyčistite spotrebič vlhkou handričkou. Používajte iba neutrálne čistiace prostriedky. Nepoužívajte abrazívne výrobky, čistiace špongie s abrazívnou vrstvou, rozpúšťadlá ani kovové predmety.

2. BEZPEČNOSTNÉ IFNORMÁCIE

2.1 Inštalácia



Inštalácia musí byť v súlade s príslušnými nariadeniami v danej krajine.

- Odstráňte všetky časti obalu a prepravné skrutky vrátane gumeného puzdra s plastovou rozpernou vložkou.
- Prepravné skrutky uschovajte na bezpečnom mieste. V prípade budúceho presunu spotrebiča ich budete musieť opäť naskrutkovať, aby ste zablokovaním bubna zabránili vnútornému poškodeniu.
- Vždy dávajte pozor, ak presúvate spotrebič, pretože je ťažký. Vždy používajte ochranné rukavice a uzavreté obuv.
- Dodržiavajte pokyny na inštaláciu dodané so spotrebičom.
- Poškodený spotrebič neinštalujte ani nepoužívajte.
- Spotrebič neinštalujte ani nepoužívajte na miestach, kde môže byť teplota nižšia ako 0 °C alebo kde je spotrebič vystavený poveternostným vplyvom.
- Podlaha, kde má byť spotrebič umiestnený, musí byť rovná, stabilná, čistá a odolná voči vyššej teplote.

- Zabezpečte prúdenie vzduchu medzi spotrebičom a podlahou.
- Po umiestnení spotrebiča do konečnej trvalej polohy skontrolujte pomocou vodováhy, či je vo vodorovnej polohe. Ak nie je vo vodorovnej polohe, zvýšte alebo znížte nožičky podľa potreby.
- Spotrebič neinštalujte priamo nad odtok v podlahe.
- Spotrebič nepostrekujte vodou a nevystavujte ho nadmernej vlhkosti.
- Spotrebič neinštalujte tam, kde dvierka spotrebiča nemožno úplne otvoriť.
- Pod spotrebič nedávajte zatvorenú nádobu na zachytávanie eventuálne unikajúcej vody. Informácie o povolenom príslušenstve vám poskytne autorizované servisné stredisko.

2.2 Elektrické zapojenie

VAROVANIE!

Hrozí nebezpečenstvo požiaru a zásahu elektrickým prúdom.

- **UPOZORNENIE:** Tento spotrebič je určený na inštaláciu/pripojenie k uzemňovaciemu pripojeniu v budove.
- Vždy používajte správne nainštalovanú zásuvku odolnú proti nárazom.
- Uistite sa, že parametre na typovom štítku sú kompatibilné s elektrickým napätím zdroja napájania.
- Nepoužívajte viaczásuvkové adaptéry ani predlžovacie káble.
- Uistite sa, že zástrčka a prívodný elektrický kábel nie sú poškodené. Ak prívodný elektrický kábel spotrebiča treba vymeniť, túto operáciu smie urobiť iba pracovník autorizovaného servisného strediska.
- Sieťovú zástrčku pripojte do sieťovej zásuvky až po dokončení inštalácie. Po inštalácii sa uistite, že máte prístup k sieťovej zástrčke.
- Nedotýkajte sa elektrického napájacieho kábla ani jeho zástrčky mokrymi rukami.
- Spotrebič neodpájajte ťahaním za napájací kábel. Vždy ťahajte za sieťovú zástrčku.

2.3 Prívod vody

- Prívodná voda nesmie prekročiť 25 °C.

- Vodné hadice nesmiete poškodiť.
- Pred pripojením k novým potrubiam alebo potrubiam, ktoré sa dlho nepoužívali alebo boli opravené alebo vybavené novými zariadeniami (vodomery atď.), nechajte vodu stiecť, kým nebude čistá a číra.
- Uistite sa, že prvého použitia spotrebiča alebo po ňom viditeľne neuniká voda.
- Ak je prívodná hadica príliš krátka, nepoužívajte predlžovaciu hadicu. Obráťte sa na autorizované servisné stredisko a požiadajte o výmenu prívodnej hadice.
- Pri rozbaľovaní spotrebiča môže dôjsť k vytečeniu vody z odtokovej hadice. Je to spôsobené použitím vody pri testovaní spotrebičov v továrni.
- Odtokovú hadicu môžete predĺžiť do dĺžky najviac 400 cm. Ak potrebujete inú odtokovú hadicu, prípadne ju chcete predĺžiť, obráťte na autorizované servisné stredisko.
- Po inštalácii sa uistite, že máte prístup k vodovodnému kohútiku.
- Po každom použití spotrebiča zatvorte vodovodný kohútik.

2.4 Použitie

VAROVANIE!

Hrozí nebezpečenstvo poranenia, zásahu elektrickým prúdom, požiaru, popálenín alebo poškodenia spotrebiča.

- Dodržiavajte bezpečnostné pokyny na obale umývacích/pracích prostriedkov.
- Horľavé látky ani predmety, ktoré sú nasiaknuté horľavými látkami, nekladte do spotrebiča, do jeho blízkosti ani naň.
- Neperte tkaniny silne znečistené olejom, masnotou alebo inými masnými látkami. Môže poškodiť gumené časti spotrebiča. Pred vložením bielizne do spotrebiča ju ručne predperťe.
- Nepoužívajte vône do bielizne, aby ste predišli riziku poškodenia plastových a gumených častí spotrebiča.
- Nedotýkajte sa sklenených dvierok, pokiaľ je zapnutý program. Sklo sa môže stať horúce.
- Uistite sa, že ste z bielizne odstránili všetky kovové predmety.

2.5 Servis

- Ak treba dať spotrebič opraviť, obráťte sa na autorizované servisné stredisko. Používajte iba originálne náhradné diely.
- Nezabudnite, že vlastnoručná alebo neprofesionálna oprava môže mať bezpečnostné následky a mohla by spôsobiť zánik záruky.
- Nasledovné náhradné diely sú dostupné do dobu najmenej 10 rokov od ukončenia predaja modelu: motor a kefky motora, prevodovka medzi motorom a bubnom, čerpadlá, tlmiče a pružiny, prací bubon, bubnová trojnožka a súvisiace guľčkové ložiská, ohrievače a ohrevné prvky vrátane tepelných čerpadiel, potrubí a súvisiacej výbavy vrátane hadíc, ventilov, filtrov a systémov aquastop, dosky plošných spojov, elektronické displeje, tlakové spínače, termostaty a senzory, softvér a firmvér vrátane resetovacieho softvéru, dvere, závesy dverí a tesnenia, iné tesnenia, súprava zamykania dverí, plastové periférie ako dávkovače pracieho prostriedku. Vo vašej krajine môže byť obdobie dlhšie. Ďalšie informácie nájdete na našej webovej lokalite.
- Upozorňujeme, že niektoré z týchto dielov môžu byť dostupné iba pre profesionálnych opravárov, a že nie všetky

náhradné diely sú vhodné pre všetky modely.

- Informácie o žiarovke/žiarovkách vnútri tohto výrobku a náhradných dieloch osvetlenia, ktoré sa predávajú samostatne: Tieto žiarovky sú navrhnuté tak, aby odolali extrémnym podmienkam v domácich spotrebičoch, ako napr. teplota, vibrácie, vlhkosť, alebo slúžia ako ukazovatele prevádzkového stavu spotrebiča. Nie sú určené na používanie iným spôsobom a nie sú vhodné na osvetlenie priestorov v domácnosti.

2.6 Likvidácia

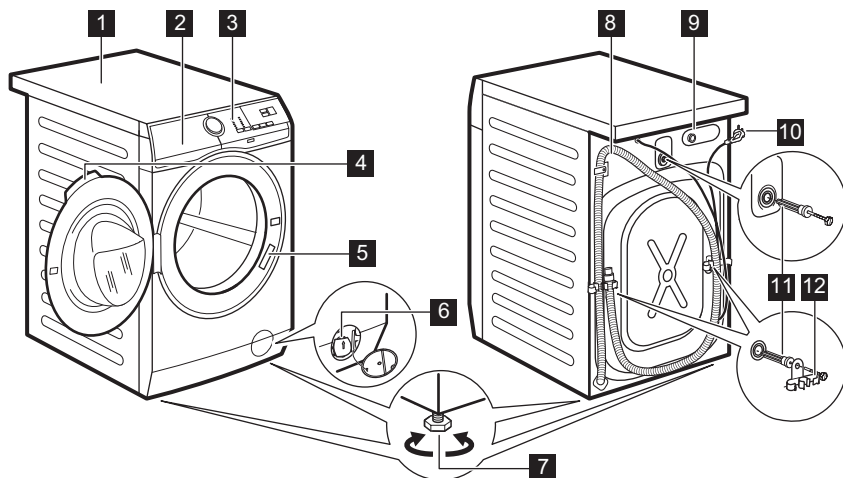
VAROVANIE!

Riziko zranenia alebo udusenía.

- Spotrebič odpojte od elektrickej siete a prívodu vody.
- Siet'ový elektrický kábel odrežte blízko pri spotrebiči a zlikvidujte ho.
- Odstráňte západku dvierok, aby ste zabránili uviaznutiu detí a domácich zvierat v bubne.
- Spotrebič zlikvidujte v súlade s miestnymi požiadavkami na likvidáciu odpadu z elektrických a elektronických zariadení (OEEZ).

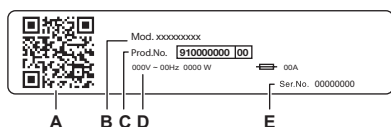
3. OPIS VÝROBKU

3.1 Prehľad o spotrebiči



- 1 Pracovná plocha
- 2 Dávkovač pracieho prostriedku
- 3 Ovládací panel
- 4 Rukoväť dvierok
- 5 Typový štítok
- 6 Filter vypúšťacieho čerpadla
- 7 Nôžky na vyrovnanie spotrebiča

- 8 Odtoková hadica
- 9 Prípojka prítokovej hadice
- 10 Napájací kábel
- 11 Prepravné skrutky
- 12 Podpora hadice



Na typovom štítku sa uvádza:

- A. QR kód,
- B. Názov modelu
- C. Číslo výrobu
- D. Elektrické parametre
- E. Sériové číslo

Naskenujte **QR kód** na spotrebiči, aby ste zaregistrovali svoj výrobok a získali z neho maximum.

- – Získajte prístup k údajom o spotrebiči, dokumentácii a článkom o používaní najlepších funkcií (návod na používanie je k dispozícii aj na stránke electrolux.com/manuals)
- – Získajte informácie o používaní, riešení problémov, servise a opravách (dostupné aj na stránke electrolux.com/support)
- – Kúpte si príslušenstvo, spotrebný materiál a originálne náhradné diely (dostupné aj na stránke electrolux.com/shop)

4. TECHNICKÉ INFORMÁCIE

Rozmer	Šírka/výška/celková hĺbka	59,6 cm /84,7 cm /57,6 cm
Elektrické zapojenie	Napätie Celkový výkon Poistka Frekvencia	230 V 1900 W 10 A 50 Hz
Úroveň ochrany pred vstupom pevných častíc a vlhkosti zabezpečená ochranným krytom, okrem nízkonapäťových zariadení bez ochrany pred vlhkosťou		IPX4
Tlak prívodu vody	Minimálny Maximálny	0,5 bar (0,05 MPa) 10 bar (1,0 MPa)
Prívod vody ¹⁾		Studená voda
Maximálna hmotnosť náplne	Bavlna	8 kg

1) Prívodnú hadicu pripojte k vodovodnému kohútiku so 3/4" závitom.

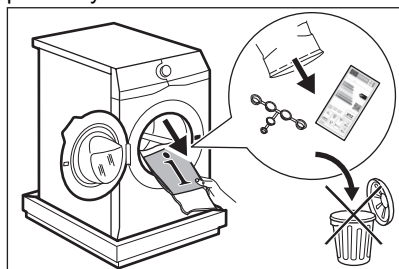
5. INŠTALÁCIA

VAROVANIE!

Pozrite si kapitoly ohľadne bezpečnosti.

5.1 Vybalenie

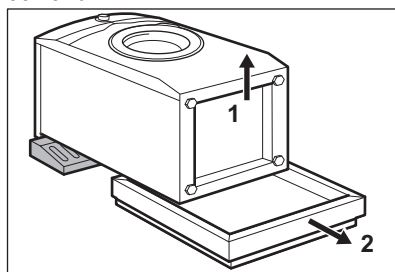
1. Otvorte dverka. Z bubna vyberte všetky predmety.



Príslušenstvo dodané so spotrebičom sa môže líšiť v závislosti od modelu.

2. Baliaci prvok položte na podlahu za spotrebič a opatrne spotrebič položte na jeho zadnú stranu. Zo dna ostrážte

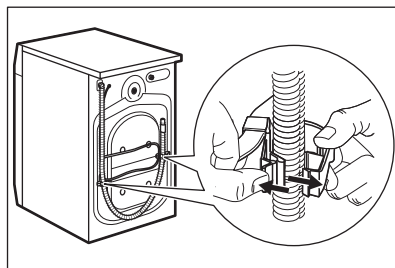
ochranu.



UPOZORNENIE!

Práčku nekladte na jej prednú stranu.

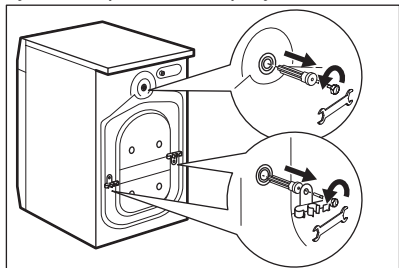
3. Spotrebič vráťte späť do vzpriamenej polohy. Vyberte napájací kábel a odtokovú hadicu z držiakov na hadice.



⚠ **VAROVANIE!**

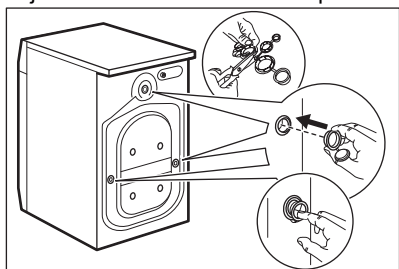
Môže dôjsť k vytečeniu vody z odtokovej hadice. Je to spôsobené testovaním práčky v továrni.

4. Odstráňte tri prepravné skrutky/prvky a vytiahnite plastové rozpery.



Odporúčame, aby ste si obaly a prepravné skrutky odložili pre prípad, keď budete spotrebič premiestňovať.

5. Do otvorov založte plastové kryty, ktoré nájdete v sáčku s návodom na použitie.



5.2 Informácie ohľadom inštalácie

Umiestnenie a vyrovnanie do vodorovnej polohy

Správne nastavte spotrebič, aby ste predišli vibráciám, huku a pohybu spotrebiča počas prevádzky.

1. Spotrebič nainštalujte na rovnú a tvrdú podlahu. Spotrebič musí byť vo vodorovnej polohe a stabilný. Uistite sa, že sa spotrebič nedotýka steny ani iných jednotiek a že je dostatočná cirkulácia vzduchu pod spotrebičom.

2. Vodorovnú polohu nastavíte uvoľnením alebo utiahnutím nožičiek. Všetky nožičky musia stáť pevne na podlahe.

⚠ **VAROVANIE!**

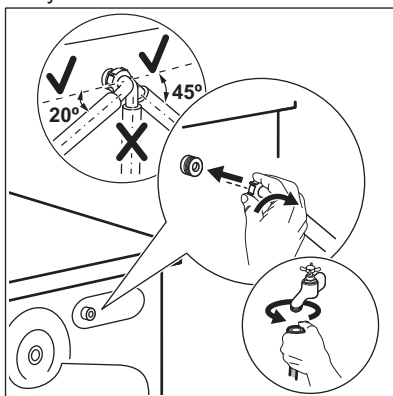
Spotrebič nevyrovňavajte do vodorovnej polohy podložením nožičiek kartónom, drevom a pod.

Prívodná hadica

⚠ **UPOZORNENIE!**

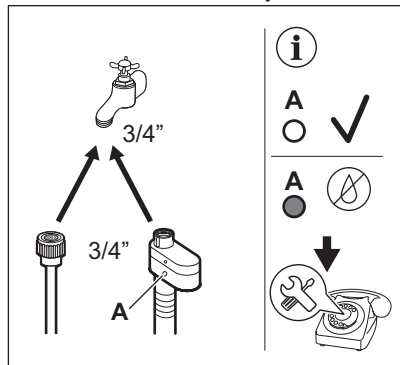
Uistite sa, že nie sú poškodené hadice a že nedochádza k únikom zo spojok. Ak je prívodná hadica príliš krátka, nepoužívajte predĺžovaciu hadicu. Obráťte sa na servisné stredisko a požiadajte o informácie o výmene prívodnej hadice.

1. V prípade potreby pripojte prívodnú hadicu na vodu na zadnú stranu spotrebiča. Zvyčajne je už nainštalovaná vo výrobe.



2. Umiestnite ju doľava alebo doprava, v závislosti od polohy vodovodného kohútika. Uistite sa, že prívodná hadica nie je vo vertikálnej polohe.
3. V prípade potreby uvoľnite kruhovú maticu a nastavte správnu polohu.
4. Prívodnú hadicu pripojte k vodovodnému kohútiku so studenou vodou a 3/4" závitom.
5. Niektoré modely môžu obsahovať prívodnú hadicu so zariadením na zastavenie vody. Zabraňuje prípadným únikom z hadice v dôsledku jej prirodzeného starnutia. Sektor v okienku

zobrazuje túto poruchu **A**. Ak k tomu dôjde, zatvorte vodovodný kohútik a požiadajte autorizované servisné stredisko o informácie o výmene hadice.



VAROVANIE!

Prívodná voda nesmie prekročiť 25 °C.

Vypúšťanie vody

Odtoková hadica by mala viesť vo výške aspoň 60 cm a najviac 100 cm.



Odtokovú hadicu môžete predĺžiť do dĺžky najviac 400 cm. Ak potrebujete kúpiť inú odtokovú hadicu, prípadne ju chcete predĺžiť, obráťte na autorizované servisné stredisko.

Uistite sa, že odtoková hadica vytvára slučku, aby sa nečistoty z umývadla nedostali do spotrebiča.

Odtokovú hadicu pripojte k prípojke sifónu a utiahnite svorkou. Uistite sa, že odtoková hadica vytvára slučku, aby sa nečistoty z umývadla nedostali do spotrebiča.

Hadicu umiestnite priamo do zabudovanej odtokovej rúrky v stene miestnosti a prichyťte ju svorkou.

Bez plastového držiaka hadice, do sifónu umývadla – odtokovú hadicu pripojte k prípojke sifónu a utiahnite svorkou.

Odtoková hadica sa môže ohnúť v tvare U a položiť okolo plastového držiaka. Na hrane umývadla – upevnite držiak o vodovodný kohútik alebo na stenu.



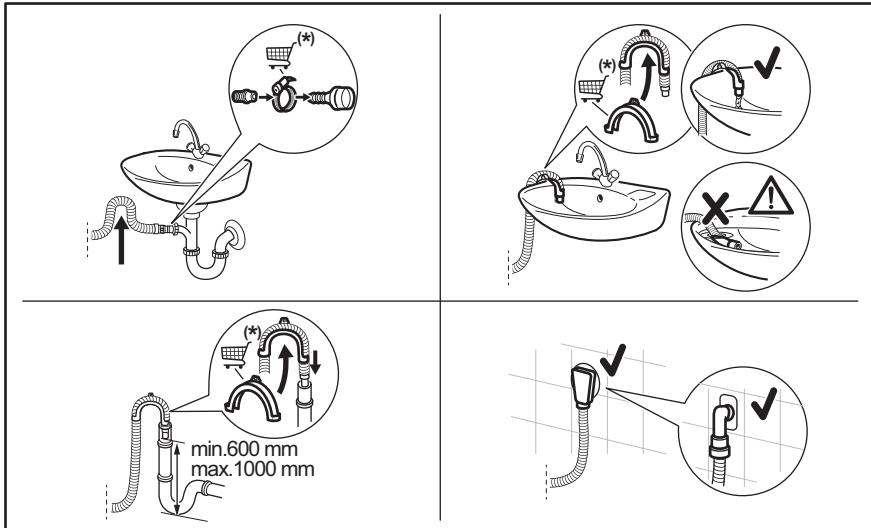
Uistite sa, že plastový držiak sa počas vypúšťania spotrebiča nehýbe a že koniec odtokovej hadice nie je ponorený vo vode. Môže dôjsť k návratu špinavej vody do spotrebiča. Kúpte si príslušenstvo od autorizovaného dodávateľa.

Na stúpacie potrubie s vetracím otvorom – vložte odtokovú hadicu priamo do odtokovej rúrky.



Koniec odtokovej hadice musí byť vždy odvetraný, t. j. vnútorný priemer odtokovej rúrky (min. 38 mm – min. 1,5") musí byť väčší ako vonkajší priemer odtokovej hadice.

Odtokovú hadicu je možné pripojiť viacerými spôsobmi:



(*) Vyhradzujeme si právo na zmeny bez predchádzajúceho upozornenia.

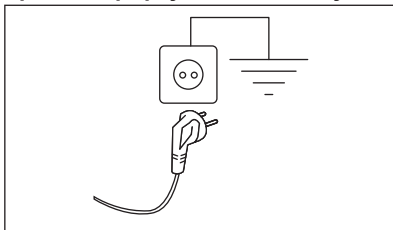
5.3 Zapojenie do elektrickej siete

Na konci inštalácie môžete pripojiť sieťovú zástrčku do sieťovej zásuvky.

Parametre napájania a elektrickej siete sú uvedené na typovom štítku a v kapitole „Technické údaje“. Ubezpečte sa, že požadované parametre zodpovedajú parametrom domácej elektrickej siete.

Uistite sa, že elektrická sieť v domácnosti vydrží maximálne požadované zaťaženie, pričom berte do úvahy aj iné spotrebiče, ktoré sa môžu používať.

Spotrebič pripojte k uzemnenej zásuvke.



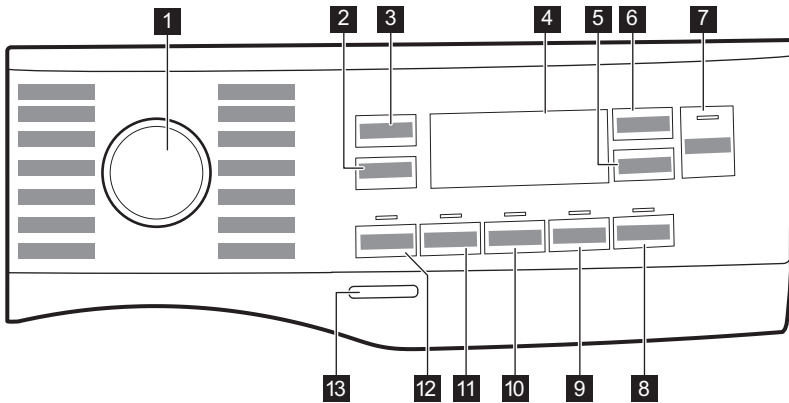
Prívodný elektrický kábel musí byť ľahko prístupný aj po inštalácii spotrebiča.

Ak máte nejaké otázky ohľadne elektrického zapojenia a inštalácie spotrebiča, obráťte sa na autorizované servisné stredisko.

Výrobca neprijíma žiadnu zodpovednosť za škody alebo zranenia spôsobené nedodržaním hore uvedených bezpečnostných opatrení.

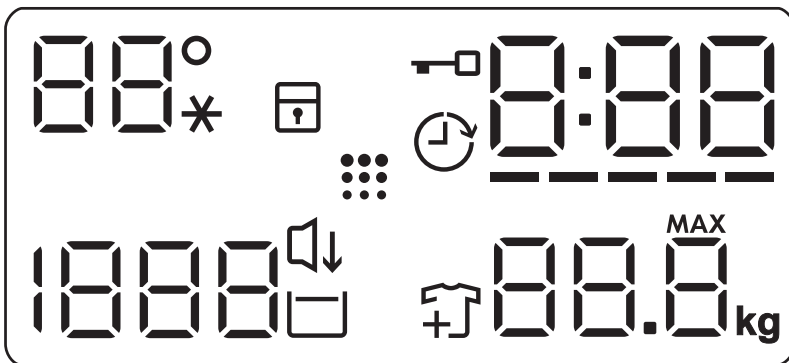
6. OVLÁDACÍ PANEL












6.1 Popis ovládacieho panela



- | | |
|--|---|
| 1 Volič programu | 8 Snadné žehlení dotykové tlačidlo |
| 2 Dotykové tlačidlo voliteľných funkcií znižovania Odstřed. | 9 Tiché dotykové tlačidlo |
| 3 Teplota dotykové tlačidlo | 10 Extra máchání dotykové tlačidlo |
| 4 Displej | 11 Skvrny dotykové tlačidlo |
| 5 Odložený start dotykové tlačidlo | 12 Předpírka dotykové tlačidlo |
| 6 Time Manager dotykové tlačidlo | 13 Zap./Vyp. tlačidlo |
| 7 Start/Pauza  dotykové tlačidlo | |

6.2 Displej



	Teplotná oblasť: Indikátor teploty --* Ukazovateľ studenej poistky
	Ukazovateľ detskej bezpečnostnej poistky.
	Ukazovateľ posunutého štartu.
	Ukazovateľ zablokovaných dveriek.
	Digitálny ukazovateľ môže zobrazovať: <ul style="list-style-type: none"> • Trvanie programu (napr. 2:40). • Čas odkladu (napr. 2h). • Koniec cyklu (0:00). • Kód upozornenia (napr. E20). • Indikácia počtu prevádzkových hodín spotrebiča. Ďalšie podrobnosti nájdete v časti Počítadlo prevádzkových hodín v odseku Nastavenia.
-----	Pásikový ukazovateľ úrovne funkcie Time Manager.
	Ukazovateľ maximálnej hmotnosti bielizne. MAX Bliká, keď množstvo dávky bielizne presiahne maximálne stanovené množstvo pre zvolený program.
	Ukazovateľ prídania odevov. Rozsvieti sa na začiatku fázy prania, kým ešte môže používateľ pozastaviť spotrebič a pridať viac bielizne.
	Ukazovateľ čistenia bubna. Podrobnejšie informácie nájdete v časti Čistenie bubna v odseku Ošetrovanie a čistenie.
	Indikátor Tichý.
	Ukazovateľ funkcie Plákanie stop.
	Oblasť odstreďovania: Ukazovateľ rýchlosti odstreďovania - - - Ukazovateľ funkcie Bez odstreďovania. Fáza odstreďovania je vypnutá.

7. VOLIČ A TLAČIDLÁ

7.1 Úvod



Voliteľné funkcie/funkcie nie sú dostupné so všetkými pracími programami. Skontrolujte kompatibilitu medzi voliteľnými funkciami/funkciami a pracími programami v „Tabuľke programov“. Voliteľná funkcia/funkcia môže vylúčiť inú. V takomto prípade vám spotrebič neumožní nastaviť nekompatibilné voliteľné funkcie/funkcie.

7.2 Zap./Vyp.

Podržte toto tlačidlo stlačené niekoľko sekúnd, aby ste zapli alebo vypli spotrebič. Zaznejú dva rozdielne tóny, keď sa spotrebič zapína alebo vypína.

Pretože funkcia pohotovostného režimu automaticky vypne spotrebič po niekoľkých minútach, aby sa znížila spotreba energie, budete musieť znovu zapnúť spotrebič.

Podrobnejšie informácie nájdete v odseku o pohotovostnom režime v kapitole Každodenné používanie.

7.3 Teplota

Po výbere pracieho programu spotrebič automaticky navrhne predvolenú teplotu.

Opakovane stlačte tlačidlo, až kým sa na displeji nezobrazí požadovaná teplota.

Keď sa na displeji zobrazia ukazovatele $_{-} - *$, spotrebič nezohrieva vodu.

7.4 Odstred'.


Po nastavení programu spotrebič automaticky zvolí pôvodné nastavenie rýchlosti odstred'ovania.

Opakovaným stláčaním tohto tlačidla:


- **Zmenu rýchlosti odstred'ovania.** Displej zobrazí iba rýchlosti odstred'ovania dostupné pre nastavený program.
- Nastavte voliteľnú funkciu **Bez**


odstred'ovania $- - -$.

Nastavením tejto možnosti deaktivujete všetky fázy odstred'ovania. Na displeji sa zobrazí ukazovateľ $- - -$. Spotrebič vykoná iba fázu vypúšť'ania zvoleného pracieho programu. Túto možnosť nastavte pre veľmi jemné textilie. Počas plákania sa pri niektorých pracích programoch použije viac vody.

- Zapnite voliteľnú funkciu **Plákanie stop** .

Záverečné odstred'ovanie neprebehne. Voda z posledného oplachovania sa nevyпустí, aby sa predišlo pokrčeniu bielizne. Prací program sa skončí s vodou v bubne.

Ukazovateľ  zostane svietiť. Dvierka zostanú zablokované a bubon sa bude pravidelne otáčať, aby sa znížilo pokrčenie. Na odomknutie dverí musíte vypustiť vodu.

Ak sa dotknete tlačidla Start/Pauza , spotrebič vykoná fázu odstred'ovania a vypustí vodu.



Spotrebič vypustí vodu automaticky približne po 18 hodinách.

7.5 Predpírka

S touto voliteľnou funkciou môžete pridať k praciemu programu fázu predpierania.

Rozsvieti sa príslušný ukazovateľ nad dotykovým tlačidlom.

Ak zvolíte túto voliteľnú funkciu, pridá sa k cyklu fáza predpierania pri 30 °C pred fázou prania.

Táto voliteľná funkcia sa odporúča pre silne zašpinenú bielizeň, predovšetkým s obsahom piesku, prachu, blata a iných pevných častíc.




Voliteľná funkcia môže predĺžiť trvanie programu.

7.6 Škvrnny

Dotykom tohto tlačidla pridáte do programu fázu odstraňovania škvŕn.

Rozsvieti sa príslušný ukazovateľ nad dotykovým tlačidlom.

Túto voliteľnú funkciu použite na bielizeň s ťažko odstrániteľnými škvŕnami.

Keď nastavíte túto voliteľnú funkciu, vložte odstraňovač škvŕn do priehradky .



Táto voliteľná funkcia predlžuje trvanie programu.
Táto voliteľná funkcia nie je k dispozícii pri teplotách nižších ako 40 °C.

7.7 Extra máchání

S touto voliteľnou funkciou môžete pridať k zvolenému praciemu programu niekoľko plákání. Túto funkciu použite pre ľudí s citlivou pokožkou.




Táto voliteľná funkcia predlžuje trvanie programu.

Rozsvieti sa príslušný ukazovateľ nad dotykovým tlačidlom.


7.8 Tichý

Dotknutím sa tohto tlačidla môžete zapnúť a vypnúť tichý režim.

Priebežná a záverečná fáza odstreďovania budú zrušené a program skončí s vodou v bubne. To pomôže znížiť pokrčenie.

Na displeji sa zobrazí ukazovateľ . Dvere zostanú uzamknuté. Bubon sa bude pravidelne otáčať, aby obmedzil krčenie bielizne. Na odomknutie dverí musíte vypustiť vodu.

Pretože je program veľmi tichý, je vhodný pre použitie v noci, keď sú dostupné lacnejšie tarify elektrickej energie. Pri niektorých programoch sa oplachovanie vykonáva s väčším množstvom vody.

Ak sa dotknete tlačidla Start/Pauza , spotrebič vykoná iba fázu vypúšťania.



Spotrebič vypustí vodu automaticky približne po 18 hodinách.

7.9 Snadné žehlení

Spotrebič opatrne vyperie a odstredí bielizeň, čím zabráni jej pokrčeniu.


Spotrebič zníži rýchlosť odstreďovania, použije viac vody a prispôbi trvanie programu podľa typu bielizne.

Rozsvietí sa príslušný ukazovateľ.

7.10 Odložený start

S touto voliteľnou funkciou môžete odložiť spustenie programu na vhodnejší čas.

Opakovaným stlačením tlačidla nastavte požadované posunutie. Čas sa zvyšuje v 1-hodinových intervaloch až do 20 hodín.

Na displeji sa zobrazuje ukazovateľ  a zvolený čas posunutia. Po dotknutí sa tlačidla Start/Pauza začne spotrebič odpočítavanie a dvierka sú zablokované.

7.11 Time Manager

S touto voliteľnou funkciou môžete skrátiť trvanie programu v závislosti od veľkosti náplne a stupňa znečistenia.

Po nastavení pracieho programu sa na displeji zobrazí jeho štandardné trvanie a bliká -----.

Dotykom tlačidla Time Manager skrátime trvanie programu podľa vašich potrieb. Na displeji sa zobrazí trvanie nového programu a podľa toho sa zníži počet čiarok:

----- vhodný pre plnú dávku náplne bežne znečistených odevov.

---- rýchly cyklus pre plnú dávku náplne mierne znečistených odevov.

--- veľmi rýchly cyklus pre menšiu mierne znečistenú dávku náplne (odporúča sa max. polovičná dávka náplne).

- najkratší cyklus na osvieženie malého množstva bielizne.

Funkcia Time Manager je dostupná iba pre programy uvedené v tabuľke.

ukazovateľ		
	Bavlna	Syntetika
----- 1)	■	■
-----	■	■
---	■	■
-- 2)	■	■
- 2)	■	■


1) Predvolené trvanie pre všetky programy.

2) Táto úroveň voliteľnej funkcie Time Manager nie je k dispozícii pri 90 °C.




Pri niektorých spotrebičoch sa trvanie programu skráti bez zobrazenia čiarok.

7.12 Start/Pauza



Stlačte tlačidlo Start/Pauza  na spustenie, pozastavenie spotrebiča alebo prerušenie spusteného programu.








Cyklus môžete pozastaviť a pridať alebo odstrániť odevy, keď sa na displeji zobrazí ikona . Bližšie informácie nájdete v časti „Otvorenie dvierok – pridávanie odevov“.

8. PROGRAMY

8.1 Tabuľka programov

Program Predvolená te- plota Teplotný rozsah	Referenčná rýchlosť od- streďovania Rozsah rých- losti odstreďo- vania (ot./min)	Maxi- málna hmot- nosť nápl- ne	Popis programu (druh náplne a úroveň znečistenia)
Bavlna 40 °C 90 °C – studená vo- da	1400 ot./min (1400 – 400)	8 kg	Biele a farebné bavlnené tkaniny. Ideálny pre bežné a silné znečistenie.
Syntetika 30 °C 60 °C – studená vo- da	1200 ot./min (1200 – 400)	3 kg	Syntetické alebo zmesové tkaniny. Bežné znečistenie.
Jemné prádlo 30 °C 40 °C – studená vo- da	800 ot./min (1200 – 400)	2 kg	Jemné tkaniny ako akryl, viskóza a zmesové tkaniny, ktoré si vyžadujú šetrné pranie. Bežné znečistenie.
Vlna   40 °C 40 °C – studená vo- da	1200 ot./min (1200 – 400)	1,5 kg	Vlna vhodná na pranie v práčke, vlna určená na ručné pranie a ďalšie tkaniny s označením ručného prania na štítku 1).
Rychlý 14 min 30 °C	800 ot./min (800 – 400)	1,5 kg	Mierne znečistená alebo iba raz nosená bavlnená a syntetická bielizeň.
Máchání	1400 ot./min (1400 – 400)	8 kg	Všetky tkaniny okrem vlnenej a veľmi jemnej bielizne. Program na plákanie a odstreďovanie bielizne. Prednastavená rýchlosť odstreďovania sa vzťahuje na programy pre bavlnenú bielizeň. Rýchlosť odstreďovania znížte podľa druhu bielizne. V prípade potreby pridajte plákania nastavením voliteľnej funkcie Extra plákanie. Pri odstreďovaní s nízkymi otáčkami vykoná spotrebič jemné plákania a krátke odstredenie.
Odstreďování/ Vypouštění	1400 ot./min (1400 – 400)	8 kg	Odstreďovanie bielizne a odčerpanie vody z bubna. Všetky tkaniny okrem vlnených a veľmi jemnej bielizne.

Program Predvolená te- plota Teplotný rozsah	Referenčná rýchlosť od- stredovania Rozsah rých- losti odstred'o- vania (ot./min)	Maxi- málna hmot- nosť nápl- ne	Popis programu (druh náplne a úroveň znečistenia)
Džíny 30 °C 40 °C – studená vo- da	800 ot./min (1200 – 400)	3 kg	Špeciálny program na oblečenie z džínsovinu s fázou jemné- ho prania znižuje riziko vyblednutia farieb a vzniku flakov. V záujme zabezpečenia lepšej starostlivosti o bielizeň odporú- čame zmenšiť náplň bielizne.
Sport 30 °C 40 °C – studená vo- da	1200 ot./min (1200 – 400)	3 kg	Syntetické športové odevy. Tento program je navrhnutý na jemné pranie moderných outdoorových športových odevov a je tiež vhodný na úbor na cvičenie, bicyklovanie, behanie a podobne.
Hedvábi 30 °C	800 ot./min (800 – 400)	0,5 kg	Hodváb určený na pranie v práčke a rukách a iné jemné tká- niny. Pohyby bubna sú také mierne, že môžete prať dokonca aj veľmi jemnú bielizeň. Spustíte celý cyklus prania a suše- nia, aby ste eliminovali pokrčenie.
Prikrývka 30 °C 60 °C – studená vo- da	800 ot./min (800 – 400)	3 kg	Špeciálny program pre syntetické prikrývky, prikrývky s perím alebo páperím, periny, pokrývky a pod. Použite tekutý jemný prací prostriedok, ako napr. prací prostriedok na vlnu.
Outdoor  30 °C 40 °C – studená vo- da	1200 ot./min (1200 – 400)	2,5 kg ²⁾ 1 kg ³⁾	Nepoužívajte aviváž a uistite sa, že v dávkovači pracieho prostriedku nie sú žiadne jej zvyšky. Outdoorové oblečenie, technické, športové látky, nepre- mokavé a priedušné bundy, odolné bundy s odnímateľ- nou flísovou alebo vnútornou izolačnou vrstvou. Odporú- čané množstvo bielizne je 2,5 kg. Tento program sa môže použiť aj ako cyklus na obnovenie vodovzdornosti tkanín, je špeciálne prispôbosený na ošetrovanie oblečenia s hydrofób- nou vrstvou. Ak chcete spustiť cyklus na obnovenie vodo- vzdornosti tkanín, postupujte nasledovne: <ul style="list-style-type: none"> • Prací prostriedok nalejte do priehradky . • Nalejte špeciálny vodoodpudivý prípravok do priehradky zásuvky pre aviváž . • Množstvo bielizne znížte na 1 kg. Aby ste ešte viac zlepšili účinok vodoodpudivého prípravku, vysušte bielizeň v sušičke nastavením programu sušenia Outdoor (ak je k dispozícii a štítok so symbolom starostlivosti povoľuje sušenie v sušičke).
Hygiena   60 °C	1400 ot./min (1400 – 400)	8 kg	Biela bavlnená bielizeň. Tento vysoko výkonný prací pro- gram, kombinovaný s parou, odstráni viac ako 99,99 % bak- térií a vírusov, ⁴⁾ Teplota sa udržiava nad 60 °C počas celej fázy prania, s dodatočnou starostlivosťou o vlákna vďaka parnej fáze a vylepšená fáza plákania zaisťuje dôkladné od- stránenie pracieho prostriedku a zvyškov mikroorganizmov. Tento program zaisťuje aj správne zníženie množstva pelov/ alergénov.

Program Predvolená te- plota Teplotný rozsah	Referenčná rýchlosť od- stredovania Rozsah rých- losti odstred'o- vania (ot./min)	Maxi- málna hmot- nosť nápl- ne	Popis programu (druh náplne a úroveň znečistenia)
Eco 40-60 40 °C 5)	1400 ot./min (1400 – 400)	8 kg	Biela bavlna a farebne stála bavlna. Bežne zašpinená bieli- zeň. Spotreba energie sa zníži a trvanie pracieho programu sa predlží, čo zabezpečí dobré výsledky prania.

- 1) Počas tohto cyklu sa bubon otáča pomaly, čím sa zaistí jemné pranie. Môže sa zdať, že sa bubon neotáča ale-
bo že sa neotáča správne, ale pre tento program to je normálne.
- 2) Prací program.
- 3) Prací program a fáza obnovenia odolnosti voči vode.
- 4) testovaných na Staphylococcus aureus, Enterococcus faecium, Candida albicans, Pseudomonas aeruginosa a
MS2 Bacteriophage v externom teste vykonávanom spoločnosťou Swisstatest Testmaterialien AG v roku 2021 (te-
stovacia správa č. 202120117).
- 5) Podľa nariadenia Európskej komisie 2019/2023 tento program pri 40 °C vyperie bežne zašpinenú bavlnenú bieli-
zeň, ktorá sa zvyčajne perie pri 40 °C alebo 60 °C, spolu v jednom cykle.



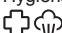


Bližšie informácie o dosiahnutej teplote bielizne, trvaní programu a ďalšie údaje nájdete v kapitole „Hodnoty
spotreby“.

Najúčinnejšie programy z hľadiska spotreby energie sú zvyčajne dlhšie cykly pri nižších teplotách.

Kompatibilita možností programu

Program	Odstřed.	- - -		Předpírka 1)	Skvrny 2)	Extra máchání	Tichý	Snadné žehlení	Odložený start	Time Manager
Bavlna	■	■	■	■	■	■	■	■	■	■
Syntetika	■	■	■	■	■	■	■	■	■	■
Jemné prádlo	■	■	■			■	■		■	
Vlna	■	■	■							■
Rychlý 14 min	■	■	■							■
Máchání	■	■	■			■				■
Odstředování/ Vypouštění	■	■	3)							■



Program	Odstřed.	- - - -		Předpírka 1)	Skvrny 2)	Extra máchání	Tichý	Snadné žehlení	Odložený start	Time Manager
Džíny	■	■	■		■	■	■	■	■	
Sport	■	■	■	■		■			■	
Hedvábí	■	■								■
Příkrývka	■	■								■
Outdoor 	■	■	■			■				■
Hygiena 	■	■	■		■	■				■
Eco 40-60	■		■							■


1) Předpírka a Skvrny sa nedajú nastaviť súčasne.

2) Táto voľiteľná funkcia nie je k dispozícii pri teplotách nižších ako 40 °C.

3) Ak nastavíte voľiteľnú funkciu Bez odstreďovania, spotrebič len vypustí vodu.

Vhodné pracie prostriedky pre pracie programy

Program	Univerzálny prášok 1)	Tekutý univerzálny	Tekutý na farebnú bielizeň	Jemná vlnená bielizeň	Špeciálny
Bavlna	▲	▲	▲	--	--
Syntetika	▲	▲	▲	--	--
Jemné prádlo	--	--	--	▲	▲
Vlna 	--	--	--	▲	▲
Rychlý 14 min	--	▲	▲	--	--
Džíny	--	--	▲	▲	▲
Sport	--	▲	▲	--	▲
Hedvábí	--	--	--	▲	▲
Příkrývka	--	--	--	▲	▲
Outdoor 	--	--	--	▲	▲

Program	Univerzálny prášok 1)	Tekutý univerzálny	Tekutý na farebnú bielizeň	Jemná vlnená bielizeň	Špeciálny
Hygiena 	▲	▲	--	--	▲
Eco 40-60	▲	▲	▲	--	--

1) Pri teplote nad 60 °C sa odporúča používanie práškoveho pracieho prostriedku.

-- = Neodporúča sa ▲ = Odporúča sa

8.2 Woolmark Premium Wool Care - modrá



Cyklus prania vlny tohto zariadenia bol testovaný a schválený spoločnosťou The Woolmark Company na pranie vlnených odevov označených symbolom ručného prania za predpokladu, že odevy sa perú v súlade s pokynmi uvedenými na štítku odevov a pokynmi výrobcu tejto práčky.
M1511

9. NASTAVENIA

9.1 Zvukové signály

Tento spotrebič je vybavený rôznymi zvukovými signálmi, ktoré sa zapnú keď:

- zapnete spotrebič (špeciálny krátky tón),
- vypnete spotrebič (špeciálny krátky tón),
- sa dotknete tlačidiel (zvuk kliknutia),
- urobíte chybnú voľbu (3 krátke zvuky).
- Program je dokončený (sekvencia zvukov trvajúca asi 1 minútu).
- spotrebič má poruchu (sekvencia krátkych zvukov trvajúca asi 5 minút).


Ak chcete **vypnúť/zapnúť** zvukové signály, nastavte niektorý z programov, dotknite sa tlačidla Předpírka a tlačidla Skvrny naraz a podržte ich asi 2 sekundy. Na displeji sa zobrazí On/Off.



Aj keď zvukové signály vypnete, zaznejú pri poruche spotrebiča.

9.2 Detská poistka

Pomocou tejto voliteľnej funkcie môžete zabrániť deťom hrať sa s ovládacím panelom.

Ak chcete **zapnúť/vypnúť** túto voliteľnú funkciu, podržte tlačidlo Snadné žehlení kým sa na displeji **nezobrazí/nezhasne** ukazovateľ .

Spotrebič bude voliť túto voliteľnú funkciu potom, ako ju vypnete.

Funkcia detskej poistky nie je k dispozícii niekoľko sekúnd po zapnutí spotrebiča.

9.3 Počítadlo prevádzkových hodín

Môžete zobraziť celkový prevádzkový čas spotrebiča od prvého zapnutia v hodinách. Táto hodnota počíta prevádzkový čas cyklov (nezahŕňa prestávky ani čas do odloženého štartu). Ak chcete zobraziť túto hodnotu, postupujte nasledovne:

1. Spotrebič zapnite stlačením tlačidla Zap./Vyp..
2. Otočte ovládač programov do polohy akéhokoľvek programu.
3. Stlačte a niekoľko sekúnd podržte tlačidlá Skvrny a Extra máchání (do 10 sekúnd po zapnutí. Po týchto 10 sekundách sa kombinácia tlačidiel zapne a vypne zvukové signály).
4. Po 3 sekundách sa na displeji zobrazí celkový počet hodín prevádzky spotrebiča: napr. v prípade 1276 hodín sa na displeji sa na 2 sekundy zobrazí text Hr, na 2 sekundy 12 (tisícky a stovky) a 76 (desiatky a jednotky).



Ak tento postup nefunguje (z dôvodu uplynutia časového limitu, nesprávnej polohy voliča programov alebo nesprávnej kombinácie tlačidiel), vypnite spotrebič a zopakujte postup od začiatku.

9.4 Obnova výrobných nastavení

Táto funkcia umožňuje obnoviť pôvodné nastavenia voliteľných funkcií. Ak chcete túto

voliteľnú funkciu **zapnúť**, postupujte podľa nasledujúcich krokov:

1. Spotrebič zapnite stlačením tlačidla Zap./Vyp..
2. Otočte ovládač programov do polohy akéhokoľvek programu.
3. Stlačte a niekoľko sekúnd podržte tlačidlá Tichý a Snadné žehlení (do 10 sekúnd po zapnutí. Po týchto 10 sekundách sa kombinácia tlačidiel zapne a vypne zvukové signály).
4. Na displeji sa na približne 5 sekúnd zobrazí - - -.



Ak tento postup nefunguje (z dôvodu uplynutia časového limitu, nesprávnej polohy voliča programov alebo nesprávnej kombinácie tlačidiel), vypnite spotrebič a zopakujte postup od začiatku.

10. KAŽDODENNÉ POUŽÍVANIE



VAROVANIE!

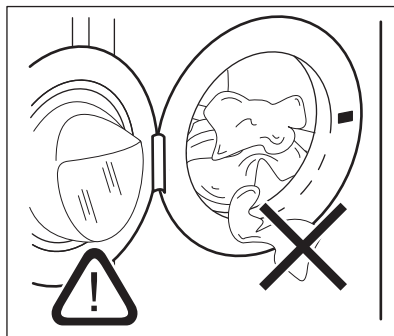
Pozrite si kapitoly ohľadne bezpečnosti.

10.1 Aktivácia spotrebiča

1. Pripojte sieťovú zástrčku do sieťovej zásuvky.
2. Otvorte vodovodný kohútik.
3. Na zapnutie spotrebiča podržte stlačené tlačidlo Zap./Vyp. na niekoľko sekúnd. Zaznie krátky tón.

10.2 Plnenie bielizne

1. Otvorte dverka spotrebiča.
2. Skôr ako bielizeň vložíte do spotrebiča, vyprázdňte vrecká a odevy narovnajete.
3. Bielizeň vkladajte do bubna po jednom. Do bubna nekladajte príliš veľa bielizne.
4. Dverka pevne zatvorte.



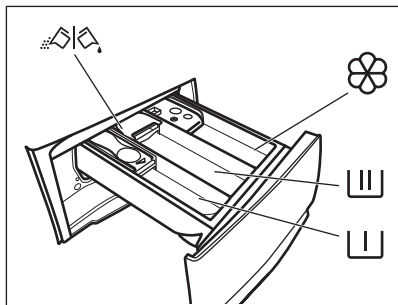
UPOZORNENIE!

– Uistite sa, že medzi tesnením a dverkami nezostala zachytená bielizeň, aby ste predišli riziku úniku vody alebo poškodenia bielizne.


– Pranie bielizne silne znečistenej olejom alebo mastných škvŕn alebo používanie

parfumov môže poškodiť gumené časti práčky.

10.3 Plnenie pracieho a prídavných prostriedkov




 Priehradka fázy predpierania, programu namáčania alebo odstraňovača škvrn.

 Priehradka fázy prania.

 Priehradka na tekuté prídavné prostriedky (aviváž, škrob).

MAX Maximálna úroveň množstva tekutých prídavných prostriedkov.

 Klapka na práškový alebo tekutý prací prostriedok.

1. Odmerajte množstvo určeného pracieho prostriedku a aviváže.
2. Do príslušných priehradiek pridajte prací prostriedok a aviváž.



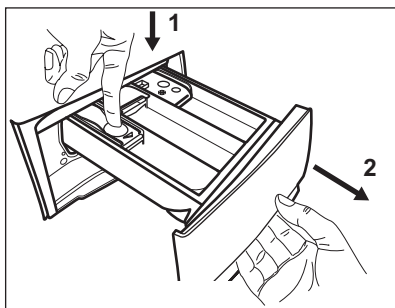
– Vždy dodržte pokyny, ktoré nájdete na obaloch pracích prostriedkov, ale odporúčame vám, aby ste nepresiahli uvedenú maximálnu úroveň **MAX**. Toto množstvo však zaručí najlepšie výsledky prania.



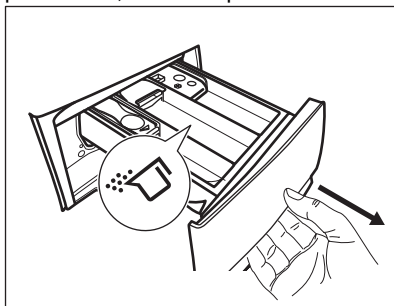
– Po pracom cykle odstráňte v prípade potreby všetky zvyšky pracieho prostriedku z dávkovača pracieho prostriedku.

10.4 Skontrolujte polohy klapky pracieho prostriedku

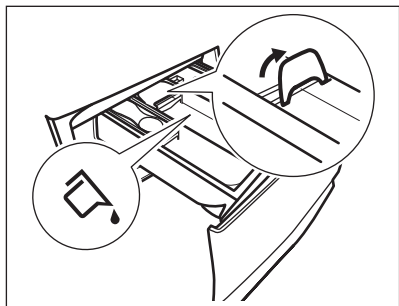
1. Vytiahnite dávkovač pracieho prostriedku až na doraz.
2. Stlačením páčky nadol odstráňte dávkovač.



3. Ak chcete použiť práškový prací prostriedok, otočte klapku nahor.

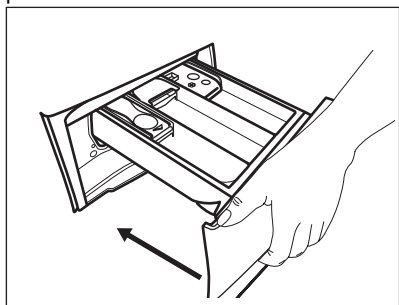


4. Ak chcete použiť tekutý prací prostriedok, otočte klapku nadol.



Pri klapke v polohe **NADOL**:

- Nepoužívajte gélové ani husté tekuté pracie prostriedky.
 - Neprekračujte dávku tekutého pracieho prostriedku vyznačenú na klapke.
 - Nenastavujte fázu predpierania.
 - Nenastavujte funkciu odloženého štartu.
5. Odmerajte prací prostriedok a aviváž.
 6. Opatrne zatvorte dávkovač pracieho prostriedku.



Uistite sa, že klapka pri zatvorení zásuvky nespôsobuje blokovanie.

10.5 Nastavenie programu

1. Volič programu nastavte na výber požadovaného programu prania.

Ukazovateľ tlačidla Start/Pauza ▷|| bliká.

Na displeji sa zobrazí dĺžka trvania programu.

2. Ak chcete zmeniť teplotu a/alebo rýchlosť odstreďovania, stlačte príslušné tlačidlá.
3. V prípade potreby nastavte jednu alebo viacej voliteľných funkcií stlačením príslušných tlačidiel. Príslušné ukazovatele sa zobrazia na displeji a následne sa menia dané informácie.



Ak výber **nie je možný**, zaznie zvukový signál a na displeji sa zobrazí ---.

10.6 Ďalšie informácie o každodennom používaní

Zistenie naplnenia SensiCare System

Funkcia SensiCare System začne s odhadom hmotnosti náplne, aby vypočítala skutočné trvanie programu. Spotrebič automaticky prispôsobí trvanie programu aktuálnemu množstvu bielizne tak, aby dosiahol perfektnú účinnosť prania v čo najkratšom možnom čase. SensiCare System nie je k dispozícii pri programoch s krátkymi cyklami.

Spustenie programu

dotykom tlačidla Start/Pauza ▷|| spustíte program. Príslušný ukazovateľ prestane blikat' a zostane svietiť. Program sa spustí a dvierka sú zablokované. Na displeji sa zobrazí ukazovateľ Program sa spúšťa a dvierka sa uzamknú. Na displeji sa zobrazí ukazovateľ --□.

Spustenie programu s odloženým štartom

1. Opakovane sa dotýkajte tlačidla Odložený start, kým sa na displeji nezobrazí požadovaný čas odkladu.

2. Dotknite sa tlačidla Start/Pauza ▷||. Dvierka spotrebiča sa zablokujú a spustí sa odpočítavanie posunutého štartu. Program sa automaticky spustí po skončení odpočítavania.

Prerušenie programu a zmena voliteľných funkcií.



1. Pri spustenom programe môžete zmeniť iba niektoré voliteľné funkcie. Dotknite sa tlačidla Start/Pauza ▷||.
2. Zmeňte voliteľné funkcie. Príslušne sa menia informácie uvedené na displeji
3. Opäť sa dotknite Start/Pauza ▷||. Umývací program bude pokračovať.

Zrušenie spusteného programu

- Stlačením tlačidla Zap./Vyp. zrušíte program a vypnete spotrebič. Stlačením tlačidla spotrebič znovu zapnete.


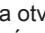
- Otočte volič do polohy „reset“ a zapnite spotrebič . Počkajte 2 sekundy. Teraz môžete nastaviť nový prací program.

Koniec programu

- Spotrebič sa automaticky zastaví. Na displeji sa rozsvieti . Zaznejú zvukové signály (ak sú zapnuté).
- Ukazovateľ tlačidla Start/Pauza  zhasne a dvierka sa odblokujú.
- Tlačidlo Zap./Vyp. podržte stlačené niekoľko sekúnd, spotrebič sa vypne. Dvierka a priehradku na prací prostriedok nechajte mierne pootvorené, aby ste zabránili tvorbe plesní a zápachu.

Vypustenie vody po skončení cyklu

Ak ste nastavili program alebo voliteľnú funkciu, ktoré nevypúšťajú vodu z posledného plákania, nezabudnite ju vypustiť:

- Stlačením tlačidla Odstřed. znížite rýchlosť odstreďovania navrhovaných spotrebičom
- Stlačte tlačidlo Start/Pauza 
- Po skončení programu, keď ukazovateľ blokovanja dvierok  zhasne, môžete dvierka otvoriť.
- Stlačením Zap./Vyp. vypnite spotrebič.

Funkcia pohotovostného režimu

V snahe šetriť energiu funkcia pohotovostného režimu automaticky vypne spotrebič, aby sa znížila spotreba energie.

11. OŠETROVANIE A ČISTENIE

VAROVANIE!

Pozrite si kapitoly o hľadane bezpečnosti.

11.1 Harmonogram periodického čistenia

Pravidelné čistenie pomáha predĺžiť životnosť vášho spotrebiča.

Po každom cykle nechajte dvierka a dávkovač pracieho prostriedku mierne pootvorené, aby sa dosiahla cirkulácia vzduchu a vysušila vlhkosť vnútri spotrebiča: zabráni sa tvorbe plesní a zápachu.

Ak spotrebič nepoužívate dlhší čas: zatvorte vodovodný ventil a odpojte spotrebič od elektrickej siete.

Indikatívny harmonogram periodického čistenia:

Odvápňovanie	Dvakrát ročne
Program na údržbu práčky	Jedenkrát ročne
Vyčistíte tesnenia dvierok	Každé dva mesiace
Vyčistíte bubon	Každé dva mesiace

Vyčistíte dávkovač pracieho prostriedku	Každé dva mesiace
---	-------------------

Vyčistíte filter odtokového čerpadla	Dvakrát ročne
--------------------------------------	---------------

Vyčistíte filter v prírodnej hadici a filter ventilu	Dvakrát ročne
--	---------------

Nasledovné odseky vysvetľujú spôsob čistenia každého dielu.

11.2 Odstránenie cudzích predmetov



Pred spustením cyklu sa uistite, že sú vrecká prázdne a všetky voľné prvky sú uviazané.

Vyberte akékoľvek cudzie predmety (ako napr. kovové spony, gombíky, mince a pod.), ktoré môžete nájsť v tesnení dvierok, filtroch a bubne. Pozrite si odseky „Tesnenie dvierok s dvojjazybovým lapačom“, „Čistenie bubna“, „Čistenie filtra odtokového čerpadla“ a „Čistenie prírodnej hadice a filtra ventilu“. Pri praní záclon buďte opatrní. Odstráňte háčiky

a záclony vložte do pracieho vrečka alebo obliečky. V prípade potreby kontaktujte autorizované servisné stredisko.

11.3 Vonkajšie čistenie

Spotrebič čistite iba jemným saponátom a teplou vodou. Všetky povrchy vytrite dosucha. Nepoužívajte drôtenky ani abrazívne materiály.

UPOZORNENIE!

Nepoužívajte alkohol, rozpúšťadlá ani chemikálie.

UPOZORNENIE!

Kovové povrchy nečistite umývacím prostriedkom na báze chlóru.

11.4 Odvápňovanie

i

Ak je vo vašej oblasti vysoká alebo stredná tvrdosť vody, odporúčame vám použiť prostriedok na odvápňovanie vody pre práčky.

Pravidelne kontrolujte bubon, či nenájdete usadený vodný kameň.

Bežné pracie prostriedky už obsahujú prostriedky na zmäkčovanie vody, ale odporúčame vám spustiť cyklus s prázdny bubnom a produktom na odvápnenie spotrebiča.

i

Vždy dodržiavajte pokyny uvedené na obale výrobku.

11.5 Program na údržbu práčky

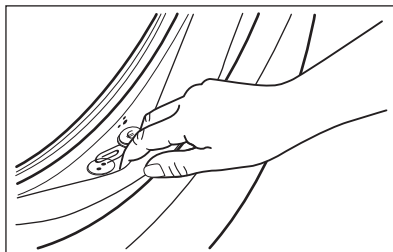
Opakované a dlhodobé používanie programov s nízkymi teplotami môže spôsobiť usadzovanie pracích prostriedkov a šírenie baktérií vo vnútri bubna a hadice. To môže viesť k tvorbe zápachu a plesní. Ak chcete zabrániť usadzovaniu zvyškov a vyčistiť vnútornú časť spotrebiča, pravidelne spúšťajte prací program na údržbu práčky (minimálne raz mesačne).

i

Pozrite si kapitolu „Čistenie bubna“.

11.6 Tesnenie dvierok s dvojitým zachytávačom

Tento spotrebič je navrhnutý so **samočistiacim odtokovým systémom** umožňujúcim vypustenie ľahkých žmolek, ktoré odpadnú z oblečenia, spolu s vodou. Tesnenie pravidelne kontrolujte a v prípade potreby ho vyčistite podľa pokynov na nasledujúcom obrázku. Po skončení cyklu môžete späť získať mince, gombíky a iné malé predmety.



V prípade potreby ho vyčistite pomocou krémového čistiaceho prostriedku s obsahom amoniaku tak, aby ste nepoškrebali povrch.

i

Vždy dodržiavajte pokyny uvedené na obale výrobku.

Skontrolujte a odstráňte predmety (ak tam nejaké sú), ktoré by sa mohli zachytiť v záhybe.

Uistite sa, že medzi tesnením a dvierkami nezostala zachytená bielizeň.

Po dokončení programu utrite špinu alebo zvyšky vody, ktoré zostali v tesnení dvierok, vlhkou handričkou.

11.7 Čistenie bubna

Bubon pravidelne kontrolujte, či sa v ňom neusádzajú nečistoty.

V bubne sa môžu objaviť hrdzavé škvrny od zhrdzavených predmetov v bielizni alebo ak voda z vodovodu obsahuje veľa železa.

Bubon vyčistíte špeciálnym prostriedkom na nehrdzavejúcu oceľ.




Vždy dodržiavajte pokyny uvedené na obale výrobku.
Bubon nečistíte prostriedkami s kyslým pH na odstraňovanie vodného kameňa, ani prostriedkami s obsahom chlóru či drôtenkami.

Dôkladné čistenie:

1. Vyberte všetku bielizeň z bubna.
2. Spustíte program Bavlna s najvyššou teplotou.
3. Do prázdneho bubna pridajte malé množstvo práškoveho pracieho prostriedku, aby sa vypláchli prípadné nečistoty.

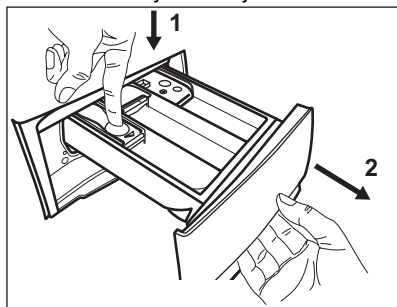


Občas sa po skončení cyklu môže na displeji objaviť ikona . Je to odporúčanie na vykonanie „vyčistenia bubna“. Po vykonaní čistenia bubna ikona zmizne.

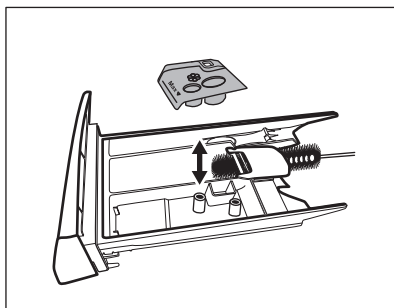
11.8 Čistenie dávkovača pracieho prostriedku

Aby ste predišli možnému usadzovaniu sa vysušeného pracieho prostriedku alebo aviváže a/alebo tvorbe plesní v zásuvke pracieho prostriedku, každé dva mesiace vykonajte nasledujúci proces čistenia tak, ako je vysvetlené v nasledujúcich obrázkoch.

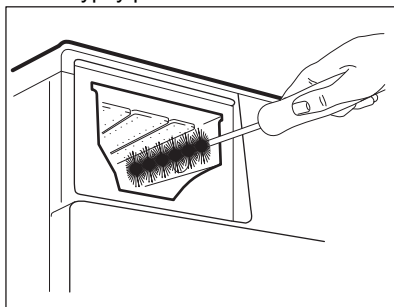
1. Otvorte zásuvku. Západku stlačte smerom dole, ako je naznačené na obrázku a vytiahnite ju von.



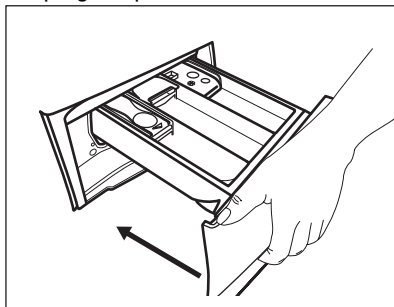
2. Odstráňte vrchnú časť priehradky na aviváže, aby ste si zjednodušili čistenie, a násytku vypláchnite pod tečúcou teplou vodou, aby ste odstránili akékoľvek stopy nahromadeného prostriedku. Po vyčistení vráťte vrchnú časť na miesto.



3. Uistite sa, že ste odstránili všetky prostriedky z hornej aj spodnej časti priehradky. Na vyčistenie priehradky násytku použite malú kefku.



4. Zásuvku na prací prostriedok nasuňte na vodiace lišty a zatvorte ju. Spustite program plákania bez bielizne.



11.9 Čistenie filtra odtokového čerpadla

Pravidelne kontrolujte filter odtokového čerpadla a uistite sa, že je čistý.

Vyčistite filter odtokového čerpadla ak:

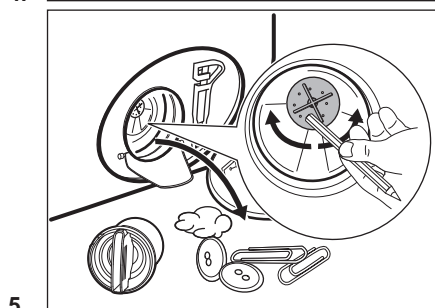
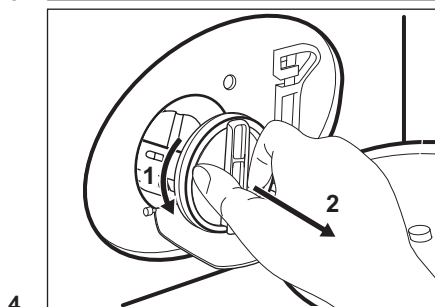
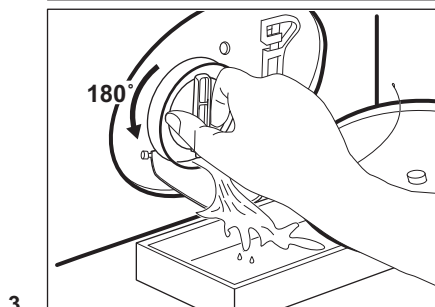
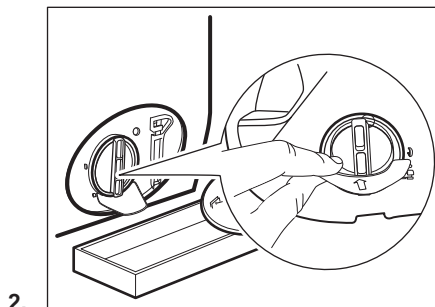
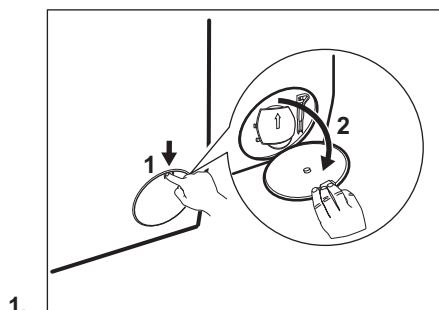
- Spotrebič nevypúšťa vodu.
- Bubon sa netočí.
- Spotrebič vydáva nezvyčajný zvuk z dôvodu upchatia odtokového čerpadla.
- Displej zobrazuje kód alarmu **E20**

⚠ VAROVANIE!

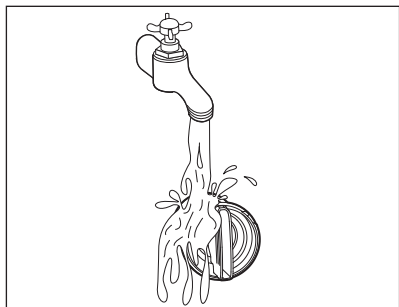
- Zástrčku napájacieho kábla vytiahnite zo zásuvky elektrickej siete.
- Filter nevyberajte, kým je spotrebič v prevádzke.
- Čerpadlo nečistíte, ak je voda v spotrebiči horúca. Počkajte, kým voda vychladne.
- Krok 3 zopakujte niekoľkokrát zatvorením a otvorením ventilu kým neprestane vytekať voda.

Pri vyberaní filtra majte vždy poruke handru, aby ste mohli utrieť vytečenú vodu.

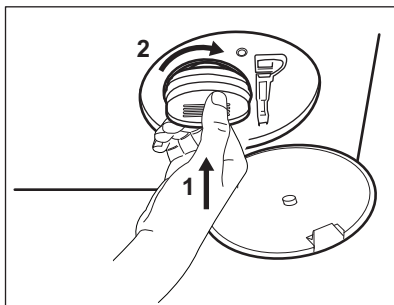
Pri čistení filtra čerpadla postupujte podľa nasledujúcich obrázkov:



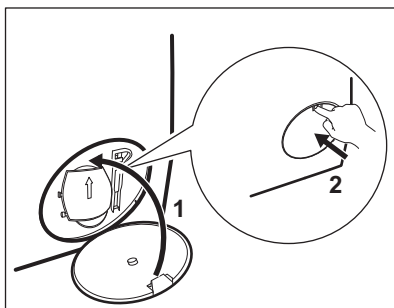
6.



7.



8.



⚠ VAROVANIE!

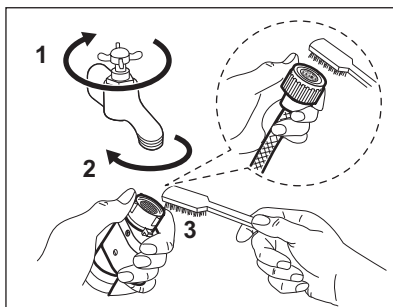
Presvedčte sa, že sa lopatka čerpadla môže otáčať. Ak sa nedá otočiť, obráťte sa na autorizované servisné stredisko. Tiež sa uistite, že ste filter utiahli správne, aby ste zabránili priesakom.

11.10 Čistenie prívodnej hadice a filtra ventilu

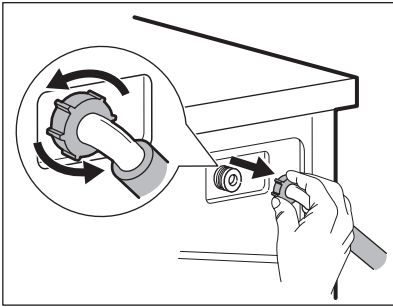


Odporúčame občas vyčistiť filtre prívodnej hadice a ventilu, aby ste odstránili usadeniny, ktoré sa tam časom nahromadia. Pri čistení filtrov postupujte podľa nasledujúcich schém:

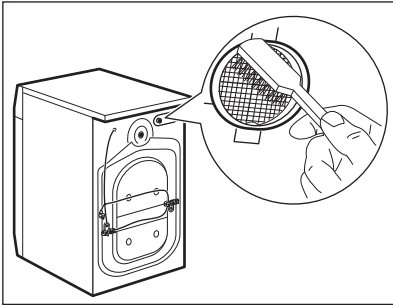
1.



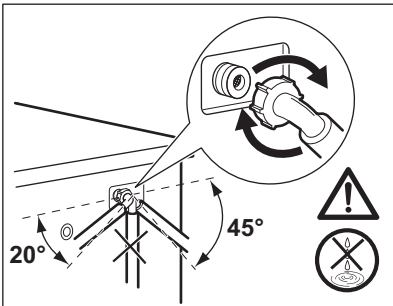
2.



3.



4.



11.11 Núdzové vypúšťanie

Ak spotrebič nevypúšťa vodu, postupujte rovnako, ako je uvedené v odseku „Čistenie odtokového čerpadla“. V prípade potreby vyčistite čerpadlo.

11.12 Ochranné opatrenia pred mrazom

Ak sa spotrebič nachádza na mieste, kde môže teplota dosiahnuť hodnoty okolo 0 °C alebo môže klesnúť pod túto teplotu, odstráňte zvyšnú vodu z prírodnej hadice a vypúšťacieho čerpadla.

1. Zástrčku napájacieho kábla vytiahnite zo sieťovej zásuvky.
2. Zatvorte vodovodný kohútik.
3. Obidva konce prírodnej hadice vložte do nádoby a nechajte vodu odtiecť z hadice.
4. Vyprázdňte vypúšťacie čerpadlo. Prečítajte si informácie o núdzovom vypustení.
5. Keď je vypúšťacie čerpadlo prázdne, znova nainštalujte prírodnú hadicu.

⚠ VAROVANIE!

Pred opätovným použitím spotrebiča sa uistite, že je teplota vyššia než 0 °C. Výrobca nie je zodpovedný za škody spôsobené nízkymi teplotami.

12. HODNOTY SPOTREBY

12.1 Poznámka



Čiarový kód na štítku energetických údajov dodanom so spotrebičom poskytuje webový odkaz na informácie o výkone spotrebiča v databáze EU EPREL. Energetický štítok, návod na používanie a ďalšie dokumenty si odložte, aby ste ich mali v prípade potreby neskôr k dispozícii.

Tie isté informácie sú dostupné aj v databáze EPREL na webovej stránke <https://eprel.ec.europa.eu>, kde treba zadať model a číslo výrobku, ktoré nájdete na typovom štítku spotrebiča.

Hodnoty spotreby a trvanie programu sa môžu líšiť podľa prevádzkových podmienok (napr. izbová teplota, teplota vody, množstvo a druh bielizne, napájacie napätie), a tiež ak zmeníte predvolené nastavenie programu.

Podľa nariadenia Európskej komisie 2019/2023

Program Eco 40-60	kg	kWh	Litre	hh:mm	% 1)	°C	ot./min ²⁾
Plná náplň	8	0.790	52.0	3:25	53.00	39.0	1351
Polovičná náplň	4	0.420	42.0	2:40	53.00	30.0	1351
Štvrtinová náplň	2	0.165	33.0	2:35	54.00	22.0	1351

1) Zostatková vlhkosť na konci fázy odstreďovania. Čím je rýchlosť odstreďovania vyššia, tým je spotrebič hlučnejší a zostatková vlhkosť bielizne nižšia.

2) Maximálna rýchlosť odstreďovania.

Bežné programy



Tieto hodnoty sú iba orientačné.

Program	kg	kWh	Litre	hh:mm	% 1)	°C	ot./min ²⁾
Bavlna ³⁾ 90 °C	8	2.450	80.0	4:05	52.00	85.0	1400
Bavlna 60 °C	8	1.750	75.0	3:50	52.00	55.0	1400
Bavlna ⁴⁾ 20 °C	8	0.300	75.0	2:50	52.00	20.0	1400
Syntetika 40 °C	3	0.600	55.0	2:15	35.00	40.0	1200

Program	kg	kWh	Litre	hh:mm	% 1)	°C	ot./min ²⁾
Jemné prádlo ⁵⁾ 30 °C	2	0.400	50.0	1:15	35.00	30.0	1200
Vlna 30 °C	1,5	0.300	60.0	1:05	30.00	30.0	1200

1) Zostatková vlhkosť na konci fázy odstredovania. Čím je rýchlosť odstredovania vyššia, tým je spotrebič hlučnejší a zostatková vlhkosť bielizne nižšia.

2) Referenčný ukazovateľ rýchlosti odstredovania.

3) Vhodný na pranie silne zašpinených textílií.

4) Vhodný na pranie mierne znečistenej bavlny, syntetických a zmesových tkanín.

5) Tiež vykoná rýchly cyklus prania na mierne zašpinenú bielizeň.

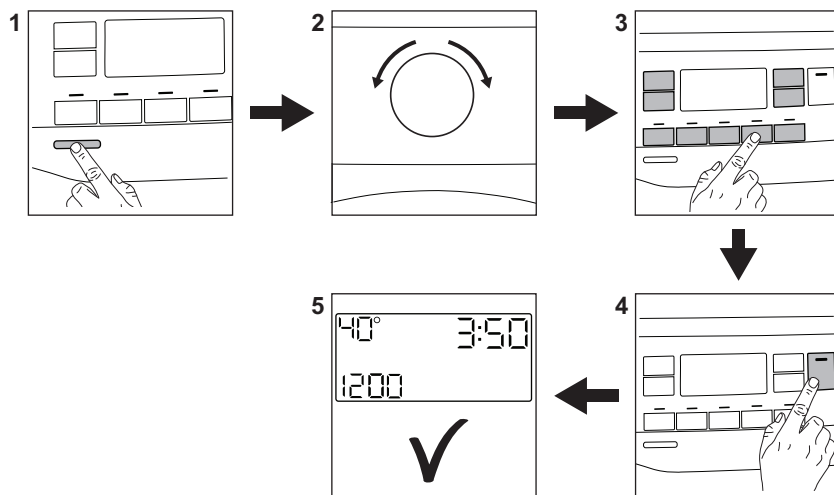
Spotreba energie v rôznych režimoch

Vyp (W)	Pohotovostný režim (W)	Odložený štart (W)
0.50	0.50	4.00

Čas do vypnutia/pohotovostného režimu je maximálne 15 minút.


13. STRUČNÝ NÁVOD

13.1 Každodenné používanie



- Pripojte sieťovú zástrčku do sieťovej zásuvky.
- Otvorte vodovodný kohútik.

- Naplňte bielizeň.

- Nalejte prací prostriedok a ostatné prípravky do príslušnej priehradky dávkovača pracieho prostriedku.
 - Stlačením tlačidla Zap./Vyp. spotrebič zapnite (1). Volič programu nastavte na požadovaný program (2). Nastavte požadované voliteľné funkcie prostredníctvom príslušných dotykových tlačidiel (3).
 - Ak chcete spustiť program, dotknite sa tlačidla Start/Pauza  (4). Spotrebič sa spustí (5).
- Po skončení programu vyberte bielizeň, aby ste predišli pokrčeniu.
- Stlačením tlačidla Zap./Vyp. spotrebič vypnete.

13.2 Ošetrovanie a čistenie

Plán pravidelného čistenia pomáha predĺžiť životnosť vášho spotrebiča.

Po každom cykle nechajte dvierka a dávkovač pracieho prostriedku mierne pootvorené, aby sa dosiahla cirkulácia vzduchu a vysušila vlhkosť vnútri spotrebiča: zabráni sa tvorbe plesní a zápachu.

Ak spotrebič nepoužívate dlhší čas: zatvorte vodovodný ventil a odpojte spotrebič od elektrickej siete.

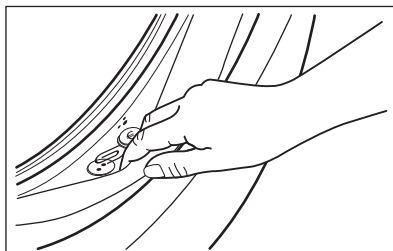
Odvápňovanie	Dvakrát ročne
Program na údržbu práčky	Jedenkrát ročne
Vyčistite tesnenia dvierok	Každé dva mesiace
Vyčistite bubon	Každé dva mesiace
Vyčistite dávkovač pracieho prostriedku	Každé dva mesiace
Vyčistite filter odtokového čerpadla	Dvakrát ročne
Vyčistite filter v prírodnej hadici a filter ventilu	Dvakrát ročne

Plastové časti, najmä v blízkosti zásuviek na prací prostriedky, vždy čistite, aby sa odstránili zvyšky.

Nasledovné odseky vysvetľujú spôsob čistenia každého dielu.

Tesnenie dvierok s dvojitém zachytávačom

Tento spotrebič je navrhnutý so **samočistiacim odtokovým systémom** umožňujúcim vypustenie ľahkých žmoliek, ktoré odpadnú z oblečenia, spolu s vodou. Tesnenie pravidelne kontrolujte a v prípade potreby ho vyčistite podľa pokynov na nasledujúcom obrázku. Po skončení cyklu môžete spätne získať mince, gombíky a iné malé predmety.



V prípade potreby ho vyčistite pomocou krémového čistiaceho prostriedku s obsahom amoniaku tak, aby ste nepoškrebali povrch.



Vždy dodržiavajte pokyny uvedené na obale výrobku. Skontrolujte a odstráňte predmety (ak tam nejaké sú), ktoré by sa mohli zachytiť v záhybe. Uistite sa, že medzi tesnením a dvierkami nezostala zachytená bielizeň. Po dokončení programu utrite špinu alebo zvyšky vody, ktoré zostali v tesnení dvierok, vlhkou handričkou.

Odstránenie cudzích predmetov

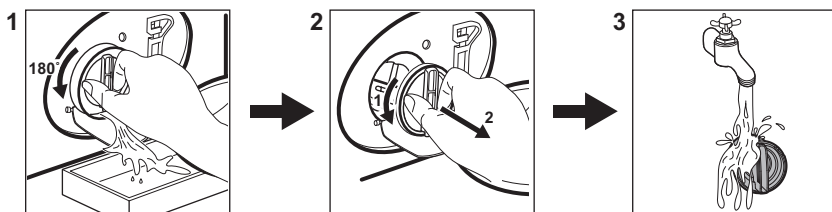


Pred spustením cyklu sa uistite, že sú vrecká prázdne a všetky voľné prvky sú uviazané.






Vyberte akékoľvek cudzie predmety (ako napr. kovové spony, gombíky, mince a pod.), ktoré môžete nájsť v tesnení dvierok, filtroch a bubne. V prípade potreby kontaktujte autorizované servisné stredisko.

Čistenie filtra odtokového čerpadla

Filter pravidelne čistite, najmä ak sa poruchový kód **E20** zobrazí na displeji.



13.3 Programy

Program	Náplň	Popis produktu
Bavlna	8 kg	Biele a farebné bavlnené tkaniny. Ideálny pre bežné a silné znečistenie.
Syntetika	3 kg	Syntetické alebo zmesové tkaniny.
Jemné prádlo	2 kg	Jemné tkaniny ako akrylová, viskózová a polyesterová bielizeň.
Vlna  	1,5 kg	Vlna vhodná na pranie v práčke, vlna určená na ručné pranie a jemná bielizeň.
Rychlý 14 min	1,5 kg	Mierne znečistená alebo iba raz nosená bavlnená a syntetická bielizeň.
Máchání	8 kg	Všetky tkaniny okrem vlnenej a veľmi jemnej bielizne. Program na plákanie a odstredovanie.
Odstředování/ Vypouštění	8 kg	Všetky tkaniny okrem vlnenej a veľmi jemnej bielizne. Program na odstredovanie a vypustenie vody.
Džíny	3 kg	Džínsovina a úplet.
Sport	3 kg	Športové odevy.
Hedvábí	0,5 kg	Špeciálny program na hodváb a zmesové syntetické materiály.
Přikrývka	3 kg	Bavlnená alebo zmiešaná textília v tmavých farbách.
Outdoor 	2,5 kg ¹⁾ 1 kg ²⁾	Moderné outdoorové športové odevy.
Hygiena  	8 kg	Biela bavlnená bielizeň. Tento program odstráni viac ako 99,99 % baktérií a vírusov ³⁾

Program	Náplň	Popis produktu
Eco 40-60	8 kg 4)	Biela a farebná bavlna. Bežne znečistené odevy.

- 1) Prací program.
- 2) Prací program a fáza obnovenia odolnosti voči vode.
- 3) . Testované na Staphylococcus aureus, Enterococcus faecium, Candida albicans, Pseudomonas aeruginosa a MS2 Bacteriophage v externom teste, ktorý vykonala spoločnosť Swissatest Testmaterialien AG v roku 2021 (správa o teste č. 202120117).
- 4) Podľa nariadenia Európskej komisie 2019/2023 tento program pri 40 °C vyperie bežne zašpinenú bavlnenú bielizeň, ktorá sa zvyčajne perie pri 40 °C alebo 60 °C, spolu v jednom cykle.



Bližšie informácie o dosiahnutej teplote bielizne, trvaní programu a ďalšie údaje nájdete v kapitole „Hodnoty spotreby“.
Najúčinnnejšie programy z hľadiska spotreby energie sú zvyčajne dlhšie cykly pri nižších teplotách.

Naloženie spotrebiča po **maximálnu kapacitu vyznačenú pre každý program** pomáha znížiť spotrebu energie a vody.

Vhodné pracie prostriedky pre pracie programy

Program	Univerzálny prášok 1)	Tekutý univerzálny	Tekutý na farebnú bielizeň	Jemná vlnená bielizeň	Špeciálny
Bavlna	▲	▲	▲	--	--
Syntetika	▲	▲	▲	--	--
Jemné prádlo	--	--	--	▲	▲
Vlna	--	--	--	▲	▲
Rychlý 14 min	--	▲	▲	--	--
Džíny	--	▲	▲	--	▲
Sport	--	--	▲	▲	▲
Hedvábí	--	--	--	▲	▲
Přikrývka	--	--	--	▲	▲
Outdoor	--	--	--	▲	▲
Hygiena	▲	▲	--	--	▲
Eco 40-60	▲	▲	▲	--	--

1) Pri teplote nad 60 °C sa odporúča používanie práškového pracieho prostriedku.

-- = Neodporúča sa ▲ = Odporúča sa

14. DRUH A MNOŽSTVO PRACIEHO PROSTRIEDKU.

- Používajte len pracie prostriedky a prídavné prostriedky určené špeciálne pre práčky. Najprv postupujte podľa týchto všeobecných pravidiel:
 - práškové pracie prostriedky (tiež tablety a jednodávkové pracie prostriedky) pre všetky druhy tkanín okrem jemnej. Uprednostnite práškové pracie prostriedky s obsahom bielidla pre bielu bielizeň a dezinfikovanie bielizne,
 - tekuté pracie prostriedky (ako aj jednodávkové pracie prostriedky), hlavne pri programoch prania na nízkej teplote (max. 60 °C) na všetky typy tkanín alebo špeciálne prostriedky na pranie vlny.
- Nemiešajte rôzne druhy pracích prostriedkov.
- Použite menej pracieho prostriedku, ak:
 - periete malú náplň,
 - bielizeň je mierne zašpinená,
 - počas prania vzniká veľké množstvo peny.
- Keď používate tablety alebo kapsule pracieho prostriedku, vždy ich vložte do bubna, nie do dávkovača pracieho prostriedku a dodržiavajte odporúčania výrobcu.

Nedostatok pracieho prostriedku môže spôsobiť:

- neuspokojivé výsledky prania,
- zhnednutie náplne,
- masťné oblečenie,
- pleseň v spotrebiči.

Nadmerné množstvo pracieho prostriedku môže spôsobiť:


- mydliny,
- znížený účinok prania,
- nevhodné plákanie,
- väčší dopad na životné prostredie.

15. KÓDY ALARMOV A MOŽNÉ PORUCHY

Spotrebič sa nespustí alebo sa zastaví počas prevádzky. Najprv skúste nájsť riešenie problému (pozrite si tabuľku).

VAROVANIE!

Pred akoukoľvek činnosťou spotrebič odpojte od elektrickej siete.

Problém	Možné riešenie
 Do spotrebiča nepriteká správne voda.	<ul style="list-style-type: none">• Skontrolujte, či je vodovodný kohútik otvorený.• Skontrolujte, či nie je tlak prívodu vody príliš nízky. O túto informáciu požiadajte miestny vodohospodársky orgán.• Skontrolujte, či nie vodovodný kohútik upchatý.• Uistite sa, že prívodná hadica nie je skrútená, poškodená alebo ohnutá.• Uistite sa, že pripojenie hadice na prívod vody je správne.• Uistite sa, že filter prívodnej hadice a filter ventilu nie sú upchaté.

E20

Spotrebič nevypúšťa vodu.

- Skontrolujte, či nie je sifón umývadla upchatý.
- Skontrolujte, či nie je odtoková hadica skrútená alebo ohnutá.
- Skontrolujte, či nie je upchatý odtokový filter. V prípade potreby filter vyčistite.
- Uistite sa, že je pripojenie odtokovej hadice správne.
- Nastavte program vypúšťania vody, ak ste nastavili program bez fázy vypúšťania.
- Nastavte program vypúšťania vody, ak ste nastavili voliteľnú funkciu, po skončení ktorej zostane v práčke voda.

E40

Dvierka spotrebiča sú otvorené alebo sú nesprávne zatvorené.

- Ubezpečte sa, že dvierka sú správne zatvorené.

E91

Vnútorne zlyhanie. Elektronické prvky spotrebiča nekomunikujú.

- Program sa neskončil správne alebo sa spotrebič zastavil príliš skoro. Spotrebič vypnite a znovu zapnite.
- Ak sa opäť zobrazí poruchový kód, obráťte sa na autorizované servisné stredisko.

EKO

Elektrické napájanie je nestabilné.

- Počkajte, kým sa napájanie neustáli.

EFO


Aktivovalo sa zariadenie proti vytopeniu.


- Spotrebič odpojte a zatvorte vodovodný ventil. Obráťte sa na autorizované servisné stredisko.

Ak problém pretrváva, obráťte sa na autorizované servisné stredisko. Údaje potrebné pre autorizované servisné stredisko nájdete na typovom štítku

* Niektoré kódy alarmu sa nemusia vyskytnúť. Vyhradzuje si právo na zmeny bez predchádzajúceho upozornenia.

16. OCHRANA ŽIVOTNÉHO PROSTREDIA

Materiály označené symbolom  Obal vyhodte do príslušných kontajnerov na recykláciu. Chráňte životné prostredie a zdravie ľudí a recyklujte odpad z elektrických a elektronických spotrebičov. Spotrebiče

označené symbolom  s komunálnym odpadom. Výrobok odovzdajte v miestnom recyklačnom zariadení alebo sa obráťte na obecný alebo mestský úrad.



electrolux.com

135955561-A-052026



CE