

CS	Mikrovlánná Trouba	Uživatelská Příručka	2
ET	Mikrolaineahi	Kasutusjuhend	19
HR	Mikrovalne Pečnice	Korisnički Priručnik	36
LT	Mikrobangų Krosnelė	Naudotojo Vadovas	53
PL	Kuchenka Mikrofalowa	Instrukcja Obsługi	70
SK	Mikrovlánná Rúra	Návod Na Obsluhu	88



## OBSAH

1. DŮLEŽITÉ BEZPEČNOSTNÍ POKYNY .....	3
2. INSTALACE .....	7
3. POPIS SPOTŘEBIČE .....	11
4. PROVOZ .....	12
5. RADY A TIPY .....	15
6. CO DĚLAT KDYŽ .....	17
7. TECHNICKÉ ÚDAJE .....	18
8. ENERGETICKÁ ÚČINNOST .....	18
9. INFORMACE O ŽIVOTNÍM PROSTŘEDÍ .....	18

## MYSLÍME NA VÁS

Děkujeme, že jste si zakoupili spotřebič značky Electrolux. Vybrali jste si produkt, se kterým jsou spjaty desítky let profesionálních zkušeností a inovací. Tento důmyslný a stylový spotřebič byl navržen s ohledem na jeho uživatele. Kdykoliv jej proto používáte, můžete se spolehnout, že po každé dosáhnete skvělých výsledků. Vítá Vás Electrolux.

### Navštivte naše stránky ohledně:



Rady ohledně používání, brožury, poradce při potížích, servisních informací:  
[www.electrolux.com](http://www.electrolux.com)



Registrace vašeho spotřebiče, kterou získáte lepší servis:  
[www.electrolux.com/productregistration](http://www.electrolux.com/productregistration)




Nákupu příslušenství, spotřebního materiálu a originálních náhradních dílů pro váš spotřebič:  
[www.electrolux.com/shop](http://www.electrolux.com/shop)

## PÉČE O ZÁKAZNÍKY A SERVIS

Doporučujeme používat originální náhradní díly.

Při kontaktu se servisním střediskem se ujistěte, že máte k dispozici následující údaje. Tyto informace jsou uvedeny na typovém štítku. Model, výrobní číslo (PNC), sériové číslo.

 Upozornění / Důležité bezpečnostní informace

 Všeobecné informace a rady

 Poznámky k ochraně životního prostředí

Změny vyhrazeny.

## 1. ⚠ DŮLEŽITÉ BEZPEČNOSTNÍ POKYNY

Toto zařízení mohou používat děti od 8 let a osoby s omezenou fyzickou, smyslovou či mentální schopností či osoby bez dostatečných zkušeností a znalostí, jsou-li pod dohledem, nebo pokud jim byly poskytnuty pokyny ohledně bezpečného používání zařízení a pokud znají související rizika. Děti by měly být pod dohledem, aby si nemohly s tímto spotřebičem hrát. Čištění a uživatelskou údržbu nesmí provádět děti do 8 let a bez dozoru.

Toto zařízení není určeno k použití v nadmořských výškách nad 2000 m.



**DŮLEŽITÉ!** DŮLEŽITÉ BEZPEČNOSTNÍ POKYNY:  
POZORNĚ PŘEČTĚTE A PŘÍRUČKU  
USCHOVEJTE K POZDĚJŠÍMU POUŽITÍ.



### **VAROVÁNÍ!**

Nepoužívejte spotřebič bez otočného talíře a nosiče otočného talíře. Nepouštějte spotřebič, pokud je prázdný.



### **VAROVÁNÍ!**

Pokud jsou dvířka nebo těsnění dvířek poškozené, nesmí se trouba používat, dokud ji neopraví kompetentní osoba.



### **VAROVÁNÍ!**

Pro nekompetentní osoby je nebezpečné provádět jakékoli servisní služby nebo opravy, jejichž součástí je odstranění krytu chránícího proti vystavení mikrovlonné energii.



### **VAROVÁNÍ!**

Tekutiny ani jiné potraviny nesmějí být ohřívány v uzavřených obalech, protože by mohlo dojít k jejich explozi.

Toto zařízení je určeno pro použití v domácnostech a pro podobné účely, mezi které patří: kuchyňské prostory pro zaměstnance v obchodech, kancelářích a jiných pracovních prostředích; obytné budovy zemědělských zařízení; klienti hotelů, motelů a jiných residenčních prostředí; ubytování typu Bed and Breakfast (nocleh se snídaní).

Používejte pouze nádobí, které je vhodné pro vaření v mikrovlnné troubě.

Při vaření v mikrovlnné troubě není dovoleno použití kovových nádob na potraviny a nápoje.

Pokud vaříte pokrmy v jednorázo-vých plastových, papírových či jiných nádobách z hořlavých materiálů, nenechávejte troubu bez dozoru.

Mikrovlnná trouba je určena pro ohřev jídla a nápojů. Sušení jídla nebo oblečení a ohřívání ohřívacích podušek, obuvi, hub či mokrého oblečení může vést k riziku poranění nebo vznícení.

Pokud začne z ohřívaného pokrmu vycházet kouř, **NEOTEVÍREJTE DVÍŘKA**. Vypněte a odpojte troubu a počkejte, dokud se z pokrmu nepřestane kouřit. Pokud se z pokrmu kouří a otevřete dvířka, může dojít k požáru.

V důsledku mikrovlnného ohřevu nápojů může dojít ke zpožděnému intenzivnímu varu. Proto je třeba s nádobou zacházet opatrně.

Aby se předešlo popálení, musí se obsah dětských lahviček nebo skleniček s dětskou výživou před konzumací protřepat nebo zamíchat a je nutné zkontrolovat jeho teplotu.

V mikrovlnné troubě nesmějí být ohřívána vejce ve skořápce ani natvrdo uvařená vejce ve skořápce, protože by mohla explodovat, a to dokonce i po skončení mikrovlnného ohřevu.

Pokud je napájecí kabel poškozený, musí ho vyměnit výrobce, jeho servisní zástupce nebo obdobně kvalifikovaná osoba, aby se předešlo souvisejícím rizikům.

## 1.1 Údržba a čištění

### Dvířka:

Pravidelně čistěte obě strany dvířek, těsnění i těsnicí povrchy jemným vlhkým hadříkem od všech nečistot. Nepoužívejte agresivní brusné čisticí prostředky ani ostré kovové škrabky pro čištění dvířek nebo skla trouby. Mohly by povrch poškrábat a způsobit popraskání skla.

### Vnitřek trouby:

Postříkané, rozsypané a rozlité zbytky setřete po každém použití trouby měkkým vlhkým hadříkem nebo houbičkou, dokud je trouba ještě teplá. Větší rozlité zbytky odstraňte jemným mýdlem a setřením vlhkým hadříkem, dokud neodstraníte všechny zbytky. Nikdy nesundávejte kryt vlnovodu. Dbejte na to, aby se mýdlo ani voda nedostaly do malých větracích otvorů ve stěnách trouby, což by ji mohlo poškodit. Na vnitřní část trouby nepoužívejte čisticí prostředky ve spreji. Po použití očistěte kryt vlnovodu, ohřívací prostor, otočný talíř a unášecí podnos. Tyto části musí být suché a odmaštěné. Navršené zbytky mastnoty mohou způsobit přehřívání a následně požár.

### Vnější části trouby:

Vnější část trouby můžete snadno vyčistit jemným mýdlem a vodou. Mýdlo z trouby pečlivě setřete vlhkým hadříkem a poté troubu osušte jemnou utěrkou.

### Ovládací panel:

Deaktivujte ovládací panel otevřením dvířek trouby. Při čištění panelu byste měli dát pozor. Panel jemně otřete pouze hadříkem navlhčeným vodou. Vyhněte se použití příliš velkého množství vody. Nepoužívejte žádné chemické čisticí prostředky, ani čisticí prostředky s pískem.

Otočný talíř a unášecí podnos:

Vyndejte otočný talíř a unášecí podnos z trouby. Omyjte je v mýdlové vodě. Otřete je měkkou utěrkou. Otočný talíř i unášecí podnos můžete mýt v myčce na nádobí.



### **DŮLEŽITÉ!**

Troubu čistěte v pravidelných intervalech a odstraňujte veškeré zbytky jídla. Pokud trouba nebude udržována v čistotě, může dojít k narušení povrchu. To by negativně ovlivnilo životnost spotřebiče a mohlo by vyústit i v nebezpečnou situaci.

Při vyjímání nádob ze spotřebiče je třeba dát pozor, aby nedošlo k posunutí otočného talíře.



### **DŮLEŽITÉ!**

Neměli byste používat parní čistič.

Mikrovlnná trouba je navržena tak, aby se používala jako vestavěná.

Spotřebič se nesmí umísťovat do skříňky.

Zařízení a jeho dostupné části se během používání zahřejí.



### **VAROVÁNÍ!**

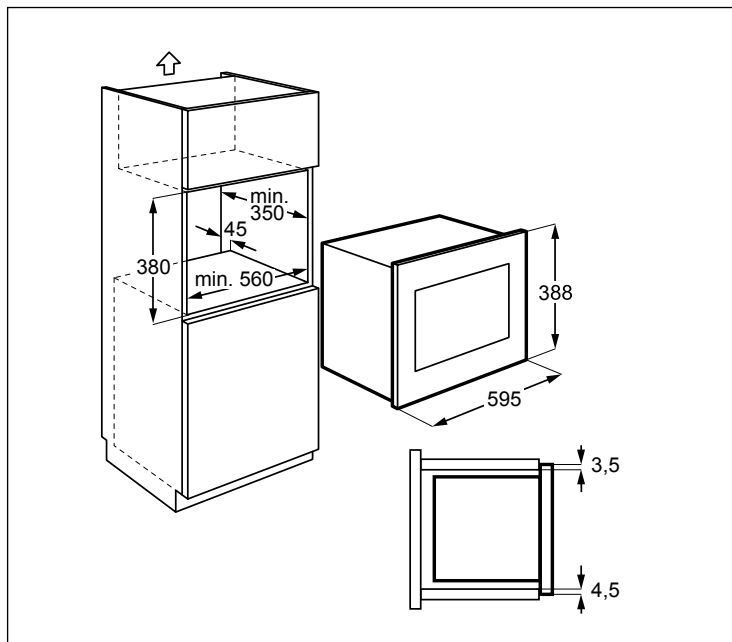
Děti by měly být udržovány v dostatečné vzdálenosti od trouby, aby si nezpůsobily popáleniny.



### **DŮLEŽITÉ!**

Na žádnou z částí mikrovlnné trouby nepoužívejte komerční čisticí prostředky pro trouby, parní čističe, drsné a hrubé čističe, jakékoli čisticí prostředky obsahující hydroxid sodný nebo drátěnky.

## 2. INSTALACE



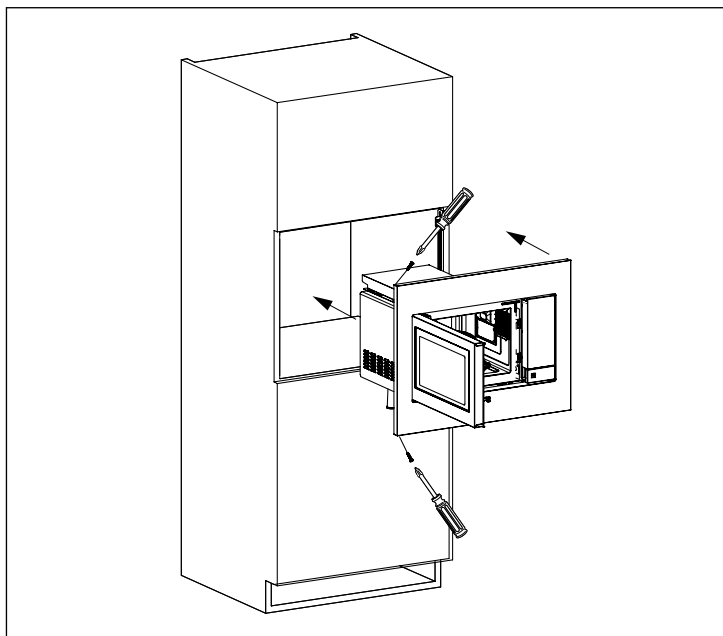
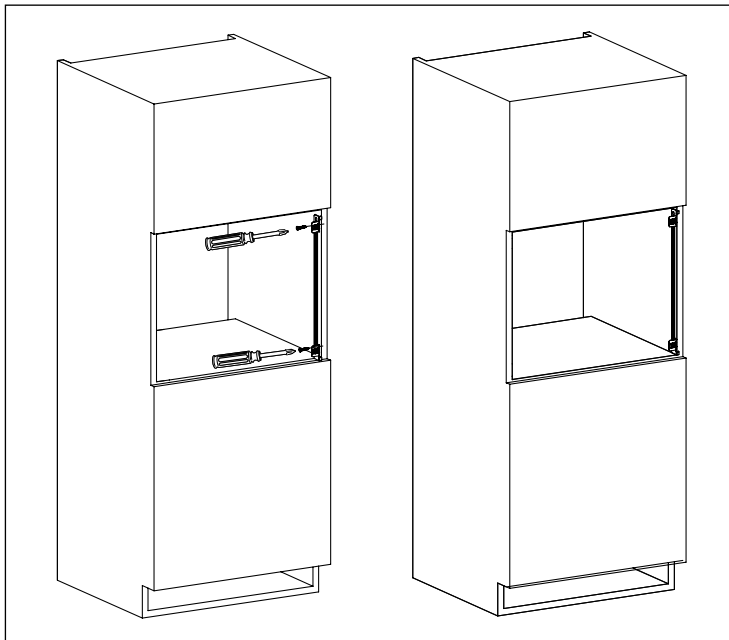
### 2.1 Instalace spotřebiče

1. Odstraňte veškerý obal a pečlivě zkontrolujte, zda nejsou na troubě známky poškození.
2. Upevněte montážní držák k pravé straně kuchyňské linky, použijte instalační desku a dodané dva šrouby.
3. Spotřebič pomalu zasuňte do kuchyňské linky, bez síly, zasunujte dokud nazacvakne do držáků. Zkontrolujte, zda je spotřebič stabilní a centralizovaný.
4. Troubu upevněte pomocí dvou dodaných šroubů po levé straně.
5. Přední rám trouby musí těsně přiléhat k otvoru v přední straně skříňky.

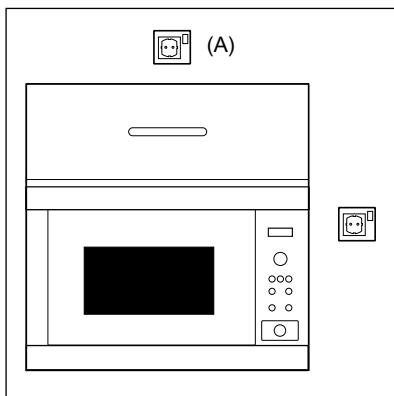


#### DŮLEŽITÉ!

Tento spotřebič neinstalujte do kuchyňských linek bez specifikovaného 45 mm zadního kouřovodu. Nedostatečné větrání by mohlo mít nežádoucí vliv na výkonnost a životnost spotřebiče.



## 2.2 Připojení spotřebiče ke zdroji elektrické energie



- Elektrická zásuvka musí být přístupná tak, aby bylo možné spotřebič v případě nouze snadno odpojit. Nebo by mělo být možné izolovat troubu od napájení začleněním vypínače odpovídajícího pravidlům pro kabeláž.
- Napájecí kabel může vyměnit pouze elektrikář.
- Pokud je napájecí kabel poškozený, musí ho vyměnit výrobce, jeho servisní zástupce nebo obdobně kvalifikovaná osoba, aby se předešlo souvisejícím rizikům.
- Zásuvka by měla být umístěna za skříňkou.
- Nejlepší pozice je nad skříňkou, viz (A).
- Připojte spotřebič ke zdroji jednofázového napětí 230 V/50 Hz střídavého proudu prostřednictvím správně nainstalované zásuvky s uzemněním. Zásuvka musí být jistič 10 A pojistku.
- Před zahájením instalace přivažte k napájecímu kabelu kus provázku, abyste při instalaci spotřebiče usnadnili připojení k bodu (A).
- Při vkládání trouby do vysoké skříňě, NESMÍ dojít k poškození napájecího kabelu.
- Síťový kabel ani zástrčku nepokládejte do vody nebo jiné tekutiny.
- Zajistěte, aby se síťový kabel nedotýkal horkých nebo ostrých povrchů, jako jsou například ventilační otvory na zadní straně trouby.

## 2.3 Další doporučení

Mikrovlnnou troubu nepoužívejte pro ohřívání oleje na smažení. Teplotu oleje není možné kontrolovat a olej se může vznítit. Pro přípravu popcornu v mikrovlnné troubě použijte speciální nádobí vyrobené pro tento účel.

Osoby, které používají KARDIOSTIMULÁTOR, by se měli poradit se svým lékařem nebo výrobcem kardiostimulátoru o opatřeních v souvislosti s používáním mikrovlnné trouby.

Do otvorů pro uzavírání dvířek ani do větracích otvorů nevlévejte žádnou tekutinu ani nevkládejte předměty. V případě, že dojde k rozlítí, troubu okamžitě vypněte a odpojte a kontaktujte zástupce autorizovaného servisu ELECTROLUX.

Troubu nikdy žádným způsobem neupravujte.

Používejte pouze otočný talíř a našečí podnos určené pro tento typ mikrovlnné trouby.

Aby nedošlo k poškození otočného talíře:

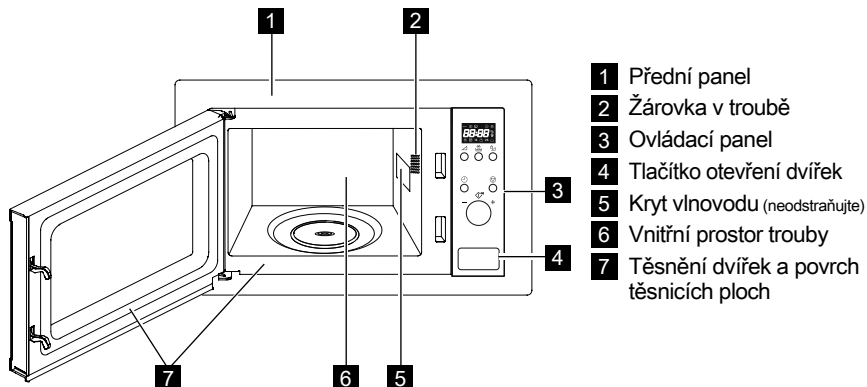
- Před omytím otočného talíře vodou jej nechte zchladnout.
- Nepokládejte horké potraviny nebo horké nádobí na studený otočný talíř.
- Nepokládejte studené potraviny nebo studené nádobí na horký otočný talíř.

Výrobce ani prodejce nenesou odpovědnost za poškození trouby nebo zranění osob způsobené selháním správného elektrického zapojení. Na stěnách trouby nebo kolem těsnění dvířek a těsnících povrchů se někdy může tvořit vodní pára nebo kapky. Jedná se o běžný jev, který není známkou netěsnosti nebo poruchy trouby.

Pokud jde o žárovku (žárovky) v tomto spotřebiči a samostatně prodávané náhradní žárovky: Tyto žárovky jsou navrženy tak, aby odolaly extrémním fyzickým podmínkám v domácích spotřebičích, ať už jde o teplotu, vibrace či vlhkost, nebo jsou určeny k signalizaci informací o provozním stavu spotřebiče. Nejsou určeny k použití v jiných spotřebičích a nejsou vhodné k osvětlení místností v domácnosti.

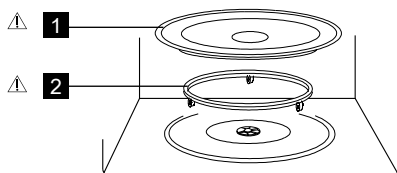
## 3. POPIS SPOTŘEBIČE

### 3.1 Mikrovlnná trouba



- 1** Přední panel
- 2** Žárovka v troubě
- 3** Ovládací panel
- 4** Tlačítko otevření dvířek
- 5** Kryt vlnovodu (neodstraňujte)
- 6** Vnitřní prostor trouby
- 7** Těsnění dvířek a povrch těsnících ploch

### 3.2 Příslušenství



Ujistěte se, že vám bylo dodáno toto příslušenství:

- 1** Otočný talíř
  - 2** Unášecí podnos
- Unášecí podnos otočného talíře umístíte na místo ve spodní části prostoru.
  - Poté na unášecí podnos položíte otočný talíř.
  - Abyste zabránili poškození otočného talíře, zajistíte, že při vybírání nádobí nebo nádob z trouby nedošlo k jejich zachycení o okraj otočného talíře.

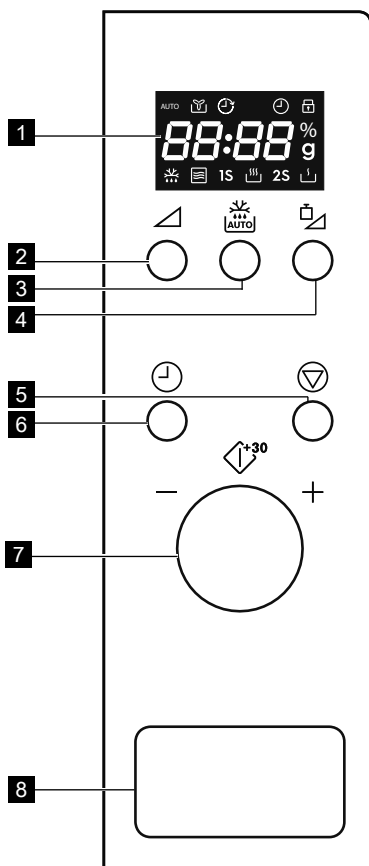
**i** Při objednávce příslušenství sdělte prodejci nebo zástupci autorizovaného servisu ELECTROLUX dvě věci: název části a název modelu.



### **VAROVÁNÍ!**

Nepouštějte mikrovlnnou troubu, pokud na ní nejsou nainstalovány tyto součásti.

### 3.3 Ovládací Panel



#### 1 Indikátory digitálního displeje:

-  Automaticky
-  Ventilátor
-  Hodiny
-  Dětský bezpečnostní zámek
-  Prvky displeje
-  Úroveň mikrovlnného výkonu
-  Hmotnost
-  Rozmrazování
-  Mikrovlny
-  Vysoká
-  Nízká

- 2 Tlačítko výkonový stupeň
- 3 Tlačítko automatické rozmrazování
- 4 Tlačítko pro nastavení hmotnosti
- 5 Tlačítko Pozastavit/Zrušit
- 6 Tlačítko Hodiny
- 7 Knoflík
- 8 Tlačítko otevření dvířek

## 4. PROVOZ


### 4.1 Zapojení

Při prvním zapojení trouby máte možnost provést nastavení hodin. Trouba má 24-hodinové hodiny.

**Příklad:** Nastavení hodin.

1. V pohotovostním režimu stiskněte tlačítko **HODINY** jednou a nastavte čas.
2. Kolečkem otočte a nastavte hodiny.

3. Pro potvrzení stiskněte tlačítko **HODINY**.
4. Kolečkem otočte a nastavte minuty.
5. Pro potvrzení nastavení stiskněte tlačítko **HODINY**.

 Během vaření můžete tlačítko **HODINY** stisknout kdykoli a zkontrolovat čas.

## 4.2 Mikrovlnné vaření

Mikrovlnné vaření vám umožňuje upravit výkon a čas. Maximální délka vaření je 95 minut.

**Příklad:** Vaření po dobu 5 minut s mikrovlnným výkonem 60 %.

1. Otevřete dvířka trouby a dejte do ní potraviny. Dvířka zavřete.
2. 3x stiskněte tlačítko **STUPEŇ VÝKONU**.
3. Otáčejte kolečkem a nastavte čas vaření.
4. Pro spuštění vaření stiskněte knoflík.

**i** Pokud chcete během vaření zkontrolovat stupeň mikrovlnného výkonu, stiskněte tlačítko **STUPEŇ VÝKONU**. Výchozí stupeň výkonu je 100 %.

Na konci vaření systém pípně a zobrazí se End.

Než zahájíte další vaření, stiskněte libovolné tlačítko a systém resetujte.

Příliš vysoké stupně výkonu nebo příliš dlouhé doby vaření mohou vést k přehřátí jídla a jeho následnému vznícení.

Tlačítko výkonový stupeň	Stupeň výkonový
x 1	100 %
x 2	80 %
x 3	60 %
x 4	40 %
x 5	20 %
x 6	0 %

## 4.3 Snížený stupeň výkonu

Režim vaření	Standardní doba	Snížený stupeň výkonu
Mikrovlnné vaření 100 %	30'00	Mikrovlnné vaření 80 %

## 4.4 Rychlé spuštění

Stisknutím tlačítka můžete začít vařit na 100 % po dobu 30 sekund. Při každém stisknutí tlačítka se čas vaření prodlouží o 30 sekund.

**i** Pro přidání času stiskněte knoflík.

## 4.5 Automatické vaření

Automatické vaření automaticky spustí správný režim vaření a čas vaření. Můžete si vybrat z 8 menu.

Automatické vaření	Potravina	Hmotnost
A - 01	Mléko/Káva	1-3 šálky
A - 02	Rýže	150-600 g
A - 03	Špagety	100-300 g
A - 04	Brambory	1-3 ks
A - 05	Automatický ohřev	200-800 g
A - 06	Ryba	200-600 g
A - 07	Pizza	150-450 g
A - 08	Popcorn	99 g

1. Otevřete dvířka trouby a dejte do ní potraviny. Dvířka zavřete.
2. Potravinu vyberete otáčením kolečka proti směru hodinových ručiček.
3. Pro výběr množství nebo hmotnosti stiskněte tlačítko **NASTAVENÍ HMOTNOSTI**.
4. Pro spuštění vaření stiskněte knoflík.

**i** Když trouba pípně, jídlo otočte, troubu zavřete a vaření spustíte opakovaným stlačením knoflíku.

## 4.6 Automatické rozmrazování

Automatické rozmrazování spustí správný režim vaření a délku vaření automaticky. Rozmrazovat můžete 100 - 1800 g potravin.

**Příklad:** Rozmrazení 500 g potravin.

1. Otevřete dvířka trouby a dejte do ní potraviny. Dvířka zavřete.
2. Jednou stiskněte tlačítko **AUTOMATICKÉ ROZMRAZOVÁNÍ**.
3. Stiskněte tlačítko **NASTAVENÍ HMOTNOSTI** a vyberte hmotnost.
4. Pro spuštění rozmrazování stiskněte knoflík.

**i** Když trouba pípně, jídlo otočte, troubu zavřete a vaření spustíte opakovaným stlačením knoflíku.

## 4.7 Dětský bezpečnostní zámek

Obsluze dětmi bez dozoru brání zámek. Bezpečnostní zámek se automaticky aktivuje po 1 minutě nečinnosti ze strany uživatele. Pro zrušení otevřete dvířka.

## 4.8 Pozastavení

Pozastavení spuštěné mikrovlnné trouby.

1. Jednou stiskněte tlačítko **POZASTAVIT/ZRUŠIT** a režim vaření pozastavte.
2. Pro pokračování ve vaření stiskněte knoflík.

Pro zrušení vaření dvakrát stiskněte tlačítko **POZASTAVIT/ZRUŠIT**.



Když se dveře otevřou, činnost trouby se zastaví.

## 5. RADY A TIPY

### 5.1 Nádobí bezpečné pro vaření v mikrovlnné troubě

Nádobí	Bezpečné pro mikrovlnné trouby	Poznámky
Alobal/nádoby s fólií	✓ / ✗	Pro ochranu jídla před přehřátím lze použít malé proužky alobalu. Mezi fólií a stěnami trouby by měla být vzdálenost alespoň 2 cm, neboť může dojít ke vzniku elektrického oblouku. Doporučujeme používat pouze nádoby s fólií, které jsou k těmto účelům označeny výrobcem. Jehož pokyny pečlivě dodržujte.
Porcelán a keramika	✓ / ✗	Porcelán, keramika, glazovaná keramika a kostní porcelán jsou obvykle vhodné, pokud nemají kovové zdobení.
Skleněné nádoby, např. Pyrex®	✓	Pokud používáte tenké skleněné nádoby, měli byste být opatrní, protože při náhlém ohřátí může dojít k jeho rozbití nebo prasknutí.
Kovové nádoby	✗	Při mikrovlnném ohřevu nedoporučujeme používat kovové nádoby, protože může způsobit vznik elektrického oblouku a následně požár.
Plastové/ polystyrenové nádoby (např. na potraviny rychlého občerstvení)	✓	U některých nádob je třeba dávat pozor, neboť se mohou při vysokých teplotách zkroutit, roztavit nebo ztratit barvu.
Sáčky do mrazničky/ pečicí sáčky	✓	Je třeba je propíchnout, aby mohla unikat pára. Zkontrolujte, zda jsou sáčky vhodné pro použití v mikrovlnné troubě. Nepoužívejte plastové ani kovové sponky, neboť se mohou roztavit či vznítit z důvodu vzniku elektrického oblouku.
Papír–tálíře, kelímky a kuchyňské utěrky	✓	Používejte je pouze pro ohřívání nebo absorpci vlhkosti. Buďte opatrní, neboť jejich přehřátí může způsobit požár.
Slaměné a dřevěné nádoby	✓	Při použití těchto materiálů mějte troubu vždy pod dohledem, neboť jejich přehřátí může způsobit požár.
Recyklovaný papír a noviny	✗	Mohou obsahovat výtažky z kovu, které způsobují vytvoření elektrického oblouku a potenciálně i požár.

## 5.2 Rady pro mikrovlnné vaření

Rady pro mikrovlnné vaření	
Složení	Pokrm s vysokým obsahem tuku nebo cukru (např. vánoční puding, plněná paštika) vyžadují kratší dobu ohřevu. Buďte opatrní, neboť přehřátí může způsobit požár.
Velikost	Chcete-li dosáhnout rovnoměrného vaření, vařte kousky stejné velikosti.
Teplota jídla	Očáteční teplota potravin ovlivňuje potřebnou délku doby vaření. Potraviny s náplní, (např. koblíhy s džemem) propíchněte, aby mohlo unikat teplo a pára.
Rozmístění	Nejsilnější části jídla, (např. kuřecí stehna), umístěte směrem k vnějšímu okraji nádoby.
Zakrytí	Používejte potravinovou fólii s otvory pro mikrovlnné vaření nebo vhodné víko.
Propíchnutí	Před vařením nebo ohříváním potravin se slupkou nebo kůží, (jako jsou brambory, ryby, kuřata a párky), propíchněte jejich slupku, protože se v nich kumuluje pára a potraviny by mohly explodovat.  <b>DŮLEŽITÉ!</b> Vejce ve skořápkách a celá vejce natvrdo by se neměla ohřívát pomocí mikrovln, protože mohou explodovat dokonce i po ukončení mikrovlnného varu.
Míchat, otáčet a přerovnávat	Pro dosažení rovnoměrného ohřevu je důležité během vaření jídlo míchat, otáčet a přerovnávat. Pokrm vždy míchejte a přerovnávejte od vnějšího okraje směrem ke středu.
Odstání	Po dokončení vaření je nutná doba odstavení, aby se teplo rovnoměrně rozptýlilo po celém pokrmu.
Přikrytí	Horké části, (např. nohy a křídla na kuřeti), lze přikrýt malými kousky fólie, které odráží mikrovlny.



Při vytahování jídla z trouby vždy používejte speciální držák nádobí nebo kuchyňské chňapky, abyste se nespálili. Nádoby, sáčky na popcorn atd. otvírejte vždy co nejdále od obličeje a rukou, abyste se neopařili párou.

Při otvírání dvířek trouby se vždy postavte tak, abyste se neopařili unikající párou a teplem. Nádovaná jídla po ohřátí nakrájejte, aby z nich unikla pára a neopařili jste se.

## 6. CO DĚLAT KDYŽ

Problém	Kontrolované položky . . .
Mikrovlnná trouba nefunguje správně?	<ul style="list-style-type: none"> <li>• Nefungují pojistky v pojistkové skříni.</li> <li>• Došlo k přerušení napájení.</li> <li>• Pokud bude i nadále docházet ke spálení pojistek, kontaktujte kvalifikovaného elektrikáře.</li> </ul>
Mikrovlnný režim nefunguje?	<ul style="list-style-type: none"> <li>• Dvířka nejsou řádně zavřená.</li> <li>• Těsnění dvířek a jejich povrch není čistý.</li> <li>• Bylo stisknuto tlačítko <b>START</b>.</li> </ul>
Otočný talíř se neotáčí?	<ul style="list-style-type: none"> <li>• Unášecí podnos není správně připojen k pohonu.</li> <li>• Nádobí do trouby přesahuje otočný talíř.</li> <li>• Jídlo přesahuje přes okraj otočného talíře a brání mu v otáčení.</li> <li>• V prostoru pod otočným talířem se nachází nějaký předmět.</li> </ul>
Mikrovlnnou troubu nelze vypnout?	<ul style="list-style-type: none"> <li>• Izolujte spotřebič od pojistkové skříně.</li> <li>• Kontaktujte zástupce autorizovaného servisu ELECTROLUX.</li> </ul>
Světlo vnitřku trouby nefunguje?	<ul style="list-style-type: none"> <li>• Kontaktujte zástupce autorizovaného servisu ELECTROLUX. Vnitřní žárovku smí vyměnit pouze vyškolený zástupce servisu ELECTROLUX.</li> </ul>
Prohřátí a vaření jídla trvá déle než dříve?	<ul style="list-style-type: none"> <li>• Nastavte delší dobu vaření (dvojnásobné množství = téměř dvojnásobná doba) nebo</li> <li>• Je-li jídlo studenější než obvykle, čas od času je otočte nebo obraťte, případně</li> <li>• Nastavte vyšší nastavení výkonu.</li> </ul>



Je-li trouba v libovolném režimu spuštěná 3 minuty nebo více, ventilátor zůstane spuštěný 2 minuty po skončení vaření.

## 7. TECHNICKÉ ÚDAJE

Střídavé napětí	230 V, 50 Hz, jednofázové	
Distribuce line pojistka/jistič	Minimálně 10 A	
Požadovaný výkon:	Mikrovlny	1.2 kW
Výstupní výkon:	Mikrovlny	700 W (IEC 60705)
Frekvence mikrovln	2450 MHz <sup>1)</sup> (Skupina 2/třída B)	
Vnější rozměry:	LMS2203EM	595 mm (Š) x 388 mm (V) x 347 mm (H)
Rozměry vnitřního prostoru	315 mm (Š) x 210 mm (V) x 329 mm (H) <sup>2)</sup>	
Objem trouby	20 litrů <sup>2)</sup>	
Otočný talíř	ø 245 mm, skleněný	
Hmotnost	cca 12.8 kg	


- <sup>1)</sup> Tento výrobek splňuje požadavky evropské normy EN55011. V souladu s touto normou je tento výrobek klasifikován jako zařízení skupina 2, třída B. Skupina 2 znamená, že zařízení záměrně vytváří radiofrekvenční energii ve formě elektromagnetické radiace pro tepelné zpracování jídla. Třída B znamená, že zařízení je vhodné pro používání v domácnosti.
- <sup>2)</sup> Vnitřní objem je vypočten na základě změření maximální šířky, hloubky a výšky. Skutečný objem pro uložení jídla je menší.

## 8. ENERGETICKÁ ÚČINNOST

**Informace o spotřebě energie produktu a maximální době potřebná k tomu, aby dosáhl příslušného režimu s nízkou spotřebou energie**

Spotřeba energie v pohotovostním režimu se zapnutým displejem	0.8 W
Maximální doba potřebná k tomu, aby zařízení automaticky dosáhlo příslušného režimu s nízkou spotřebou energie	5 min

## 9. INFORMACE O ŽIVOTNÍM PROSTŘEDÍ

Recyklujte materiály označené symbolem . Obaly vyhodte do příslušných odpadních kontejnerů k recyklaci.

Pomáhejte chránit životní prostředí a lidské zdraví a recyklovat elektrické a elektronické spotřebiče určené k likvidaci.



Spotřebiče označené příslušným symbolem nelikvidujte spolu s domovním odpadem. Spotřebič odevzdejte v místním sběrném dvoře nebo kontaktujte místní úřad.

# SISUKORD

1. OLULISED OHUTUSNÕUDED.....	20
2. PAIGALDAMINE.....	24
3. SEADME ÜLEVAADE.....	28
4. KASUTAMINE.....	29
5. NÕUANDED.....	32
6. MIDA TEHA, KUI.....	34
7. TEHNILISED ANDMED.....	35
8. ENERGIATÕHUSUS.....	35
9. KESKKONNATEAVE.....	35

## SULLE MÕELDES

Täname Teid selle Electroluxi seadme ostmise eest. Olete valinud toote, mille loomisel on rakendatud pikaajast professionaalset kogemust ja innovatsiooni. Nutika ja stiilse disaini kõrval ei ole unustatud ka Teid. Ükskõik, millal Te seda ka ei kasuta – suurepärase tulemusena võite Te alati alati kindel olla. Teretulemast Electroluxi.

### Külastage meie veebisaiti:



Leiate nõuandeid, brošüüre, veaotsingu, teavet teeninduse kohta:  
**[www.electrolux.com](http://www.electrolux.com)**



Võite registreerida oma toote parema teeninduse saamiseks:  
**[www.electrolux.com/productregistration](http://www.electrolux.com/productregistration)**



Saate osta lisaseadmeid, tarvikuid ja originaalvaruosi:  
**[www.electrolux.com/shop](http://www.electrolux.com/shop)**

## KLIENDITEENINDUS

Soovitame alati kasutada originaalvaruosi.

Teenindusse pöördumisel peaksid teil olema varuks järgmised andmed.

Andmed leiate andmesildilt. Mudel, tootenumber (PNC), seerianumber.



Hoiatus / oluline ohutusinfo



Üldine informatsioon ja nõuanded



Keskkonnateave

Jäetakse õigus teha muutusi.

## 1. ⚠️ OLULISED OHUTUSNÕUDED

Üle 8-aastased lapsed ja keha-, meele- või vaimupuudega inimesed või kogemusteta ja teadmisteta inimesed võivad toodet kasutada, kui neid juhendatakse või nad on saanud juhiseid toote ohutu kasutamise ja kasutamisega seotud ohtude kohta. Lapsi tuleks jälgida tagamaks, et nad ei mängi seadmega. Lapsed võivad toodet puhastada ja hooldada ainult siis, kui nad on vähemalt 8-aastased ja kui neid selle juures juhendatakse.

Seade ei ole ette nähtud kasutamiseks kõrgemal kui 2000 m.



**OLULINE!** OLULISED OHUTUSNÕUDED: LUGEGE TÄHELEPANELIKULT JA HOIDKE EDASPIDISEKS KASUTAMISEKS ALLES.



**HOIATUS!**

Ärge kasutage seadet ilma pöördaluse ja pöördaluse toeta. Ärge kasutage seadet tühjalt.



**HOIATUS!**

Kui uks või uksetihendid on kahjustatud, ei tohi ahju kasutada kuni see on kompetentse isiku poolt ära parandatud.



**HOIATUS!**

Kõikidele teistele, peale asjatundjatest isikute, on igasugused hooldus- ja remonditööd, millised hõlmavad mikrolainete eest kaitset pakkuva katte eemaldamist, ohtlikud.



**HOIATUS!**

Vedelikke ja teisi toite ei tohi kuumutada suletud anumates, kuna need võivad lõhkeda.

Antud seade on mõeldud kasutamiseks majapidamistes ja muudes sarnastes kohtades, näiteks: poodide, kontorite ja muude töökohtade töötajate köögiroomides; talumajapidamistes; hotellide, motellide ja muude eluruumide klientidele; kodumajutuse tüüpi ettevõtetes. Kasutage ainult mikrolaineahjus kasutamiseks sobivaid nõusid.

Mikrolainetega toiduvalmistamise ajal ei ole lubatud kasutada metallist toidu- või jooginõusid.

Ärge jätke ahju järelevalveta, kui kasutate ühekordseid plast-, paber- või muid süttivaid nõusid.

Mikrolaineahi on mõeldud toidu ja jookide soojendamiseks. Toidu või riiete kuivatamine ning soojenduspatjade, susside, pesukäsnade, märgade lappide ja muu sarnase soojendamine võib tekitada vigastusi või põhjustada süttimist või tulekahju.

Kui soojendatav toit hakkab suitsema, ÄRGE AVAGE AHJU UST. Lülitage ahi välja, tõmmake juhe seinast ja oodake, kuni toit enam ei suitse. Ahju ukse avamine toidu suitsemise ajal tekitab tuleohu.

Jookide soojendamisel mikrolaineahjus võib toimuda hilinenud plahvatuslik keemine, seega peab anuma käsitlemisel ettevaatlik olema.

Põletuste vältimiseks tuleb lutipudelite ja lastetoidu-purkide sisu enne tarbimist segada või loksutada ning temperatuur üle kontrollida.

Ärge keetke mikrolaineahjus koorega mune ega kuumutage terveid kõvakskeedetud mune, kuna need võivad lõhkeda isegi pärast kuumutamist.

Kui toitejuhe on kahjustatud, peab selle võimalike ohtude vältimiseks vahetama välja tootja, tootja hooldusesindus või sama kvalifikatsiooniga isik.

## 1.1 Hooldamine ja puhastamine

Uks:

Kogu mustuse eemaldamiseks puhastage regulaarselt mõlemat ukse külge, ukse kinnitusi ja kinnituspindasid pehme ja niiske lapiga. Ahju ukse klaasi puhastamiseks ärge kasutage karedaid abrasiivseid puhastusvahendeid ega metallist abivahendeid, kuna need võivad pinda kriimustada, mille tagajärjel võib klaas puruneda.

Ahju sisepind:

Puhastamiseks pühkige pärast iga kasutuskorda kõik toidujäätmed pehme ja niiske lapi või käsnaaga, kuni ahi on veel soe. Suuremate plekkide puhul kasutage veidi seepi ja pühkige mitu korda niiske lapiga, kuni jäätmed on eemaldatud. Ärge eemaldage lainejuhi katet. Veenduge, et seep ega vesi ei siseneks seintes olevatesse väikestesse õhuaukudesse, kuna see võib ahju kahjustada. Ahju sisepinna puhastamisel ärge kasutage aerosool-puhastusvahendeid. Pärast kasutamist puhastage lainejuhi kate, ahju sisemus, pöördalus ja pöördaluse tugi. Need peavad olema kuivad ja rasvavabad. Kogunenud rasv võib üle kuumeneda ja hakata suitsema või süttida.

Ahju välispind:

Ahju välispinda võib hõlpsasti puhastada pehme seebi ja veega. Veenduge, et pühite seebi ära niiske lapiga ja kuivatate välispinna pehme rätiga.

Juhtpaneel:

Juhtpaneeli deaktiveerimiseks avage enne puhastamist ahju uks. Juhtpaneeli puhastamisel tuleks olla hoolikas. Pühkige paneeli vees niisutatud lapiga, kuni paneel on puhas. Vältige liigse vee kasutamist. Ärge kasutage keemilisi või abrasiivseid puhastusvahendeid.

Pöördalus ja selle tugi:  
Eemaldage pöördalus ja selle tugi ahjust. Peske need kerges seebivees. Kuivatage pehme lapiga. Nii pöördalust kui ka selle tuge võib pesta nõudepesumasinas.

**OLULINE!**

Puhastage ahju regulaarselt ja eemaldage kõik toidujäätmed. Kui te ei hoi a ahju puhtana, võib ahju pinna seisukord halveneda, mis võib omakorda lühendada seadme tööiga ja tekitada ohtlikke olukordi.

Seadmest toidunõusid välja võttes ärge eemaldage pöördalust oma kohalt.

**OLULINE!**

Kasutada ei tohi aurupuhastit.

Mikrolaineahi on ettenähtud integreeritult kasutamiseks. Seadet ei tohi paigaldada mööbli sisse.

Toode ja selle ligipääsetavad osad muutuvad kasutamise ajal kuumaks.

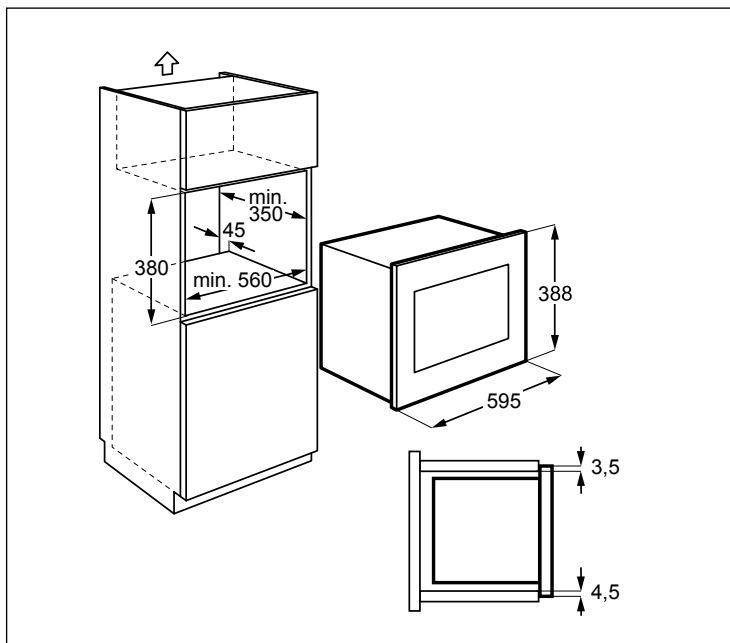
**HOIATUS!**

Lapsed tuleks eemal hoida nende kõrvetamise vältimiseks.

**OLULINE!**

Ärge kasutage ühegi mikrolaineahju osa puhastamisel müügilolevaid küürimislappe või ahju puhastusvahendeid, aurupuhasteid, abrasiivseid ja karedaid puhastusvahendeid, mis tahes vahendeid, mis sisaldavad naatriumhüdrosiidi.

## 2. PAIGALDAMINE



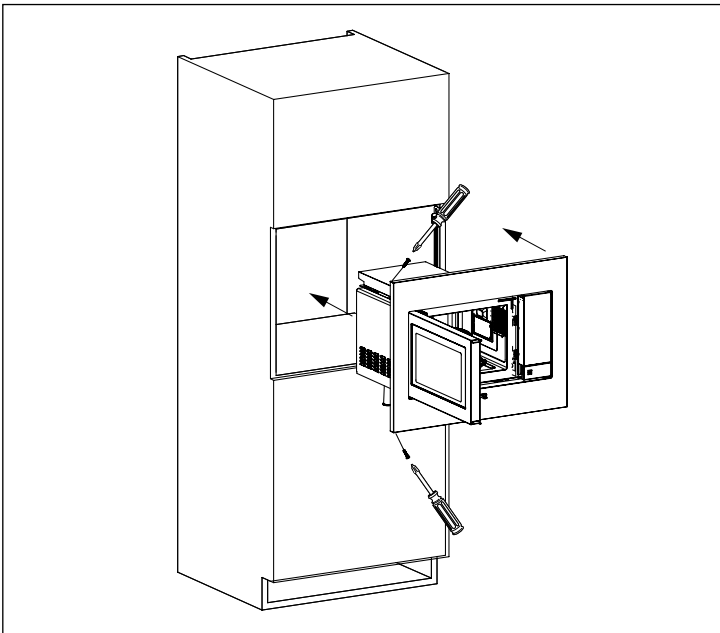
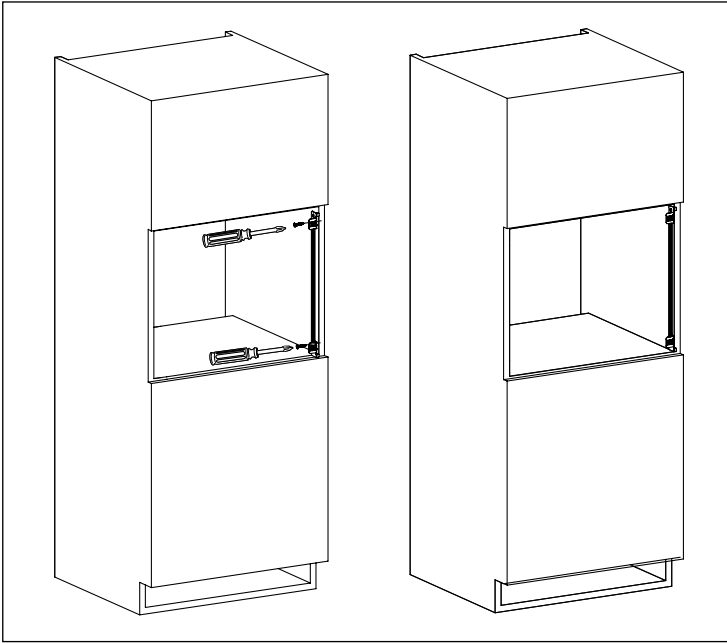
### 2.1 Seadme paigaldus

1. Eemaldage pakendi kõik osad ja kontrollige, kas seade on terve.
2. Paigaldage kinnitusklamber komplekti kuuluvat paigalduslehte ja kahte kruvi kasutades köögikapi parempoolsele küljele.
3. Paigaldage seade aeglaselt ja jõudu kasutamata köögikappi, kuni see klõpsatusega klambritesse kinnitub. Veenduge, et seade on stabiilne ja keskel.
4. Kinnitage ahi komplekti kuuluvat kahte kruvi kasutades vasakpoolsele küljele.
5. Ahju eesmine raam peab minema vastu kapi eesmist ava.

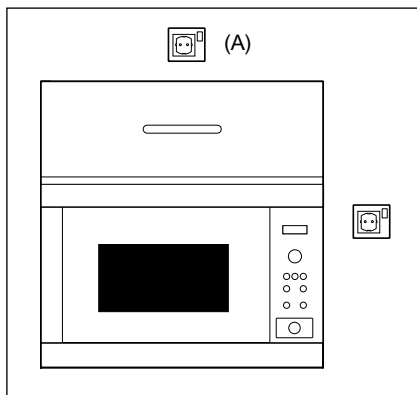


#### **OLULINE!**

Ärge paigaldage seadet köögikappidesse, millel puudub ettenähtud 45 mm tagalöör. Ebapiisav ventilatsioon võib avaldada seadme töötulemustele ja kasutuseale negatiivset mõju.



## 2.2 Seadme ühendamine toiteallikaga



- Elektripistikupesa peab alati olema juurdepääsetav, et seadme saaks hädaolukorras hõlpsasti pistikust lahti ühendada. Teine võimalus on ahi toiteallikast isoleerida, ühendades lüliti juhtmete ühendamise eeskirjade kohaselt püsijuhtmestikku.
- Toitejuhet tohib vahetada vaid elektrik.
- Kui toitejuhe on kahjustatud, peab selle võimalike ohtude vältimiseks vahetama välja tootja, tootja hooldusesindus või sama kvalifikatsiooniga isik.
- Seinakontakt ei tohi olla seinakapi taga.
- Kõige parem asukoht on seinakapi kohal, vt (A).
- Ühendage seade ühefaasilisse 230 V/50 Hz vahelduvvooluvõrku õigesti paigaldatud maandusega pistiku kaudu. Pistikupesa peab olema sulatatud 10 A kaitsmega.
- Enne paigaldamist siduge toitejuhtme külge nõõrijupp, mis hõlbustaks ühendamist asukohaga (A), kui seadet paigaldatakse.
- Kui paigaldate seadme kõrge servaga seinakappi, ÄRGE vigastage toitejuhet.
- Ärge kastke toitejuhet või pistikut vette või muu vedeliku sisse.
- Ärge jätke toitejuhet kuuma või terava servaga pinnale, nagu kuuma õhu ventilatsioonitava ahju ülaosa tagapool.

## 2.3 Lisanõuanne

Ärge kasutage mikrolaineahju õli kuumutamiseks. Temperatuuri ei saa kontrollida ja õli võib süttida. Popkorni tegemiseks kasutage ainult spetsiaalselt mikrolaineahjus kasutamiseks mõeldud popkorni valmistamise vahendeid.

SÜDAMESTIMULAATORIGA inimesed peaksid mikrolaineahjuga seotud ettevaatusabinõude kohta küsima oma arstilt või südamestimulaatori tootjalt.

Ärge kunagi kallake või sisestage midagi ukse lukustite avadesse või ventilatsioonivälvadesse. Kui toit maha läheb, lülitage ahi kohe välja ja lahutage vooluvõrgust ning võtke ühendust ELECTROLUX-i ametliku teenindusesindajaga.

Ärge kunagi muutke ahju mingil moel.

Kasutage ainult selle ahju jaoks mõeldud pöördalust ja pöördaluse tuge. Ärge kasutage ahju ilma pöördaluseta.

Pöördaluse katkimineku vältimine:

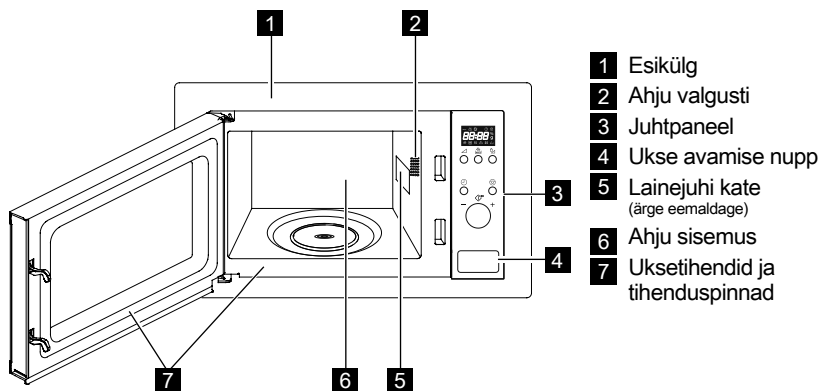
- Enne pöördaluse puhastamist veega laske sel jahtuda.
- Ärge pange kuuma toitu või kuumi nõusid külmale pöördalusele.
- Ärge pange külma toitu või külmi nõusid kuumale pöördalusele.

Tootja ega edasimüüja ei vastuta vale elektriühenduse loomisest tulenevate ahju kahjustuste või kehaliste vigastuste eest. Ahju seintele või uksetihendite ja tihenduspiindade ümber võib aeg-ajalt moodustuda veeauru või -tilku. See on normaalne nähtus ega ole märk mikrolaineahju lekkimisest või tõrgetest.

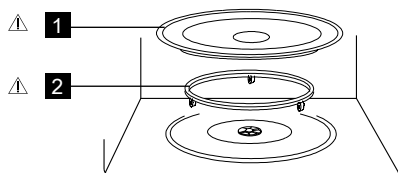
Teave selles seadmes olevate lampide ja eraldi müüdavate varulampide kohta: Need lambid taluvad ka koduste majapidamiseseadmete äärmuslikumaid tingimusi, näiteks temperatuuri, vibratsiooni, niiskust või on mõeldud edastama infot seadme tööoleku kohta. Need pole mõeldud kasutamiseks muudes rakendustes ega sobi ruumide valgustamiseks.

## 3. SEADME ÜLEVAADE

### 3.1 Mikrolaineahi



### 3.2 Lisaseadmed



Veenduge, et järgmised lisaseadmed on ahjuga kaasas:

- 1 Pöördalus
- 2 Pöördaluse tugi
- Asetage pöördaluse tugi ahju sisse pöördale.
- Seejärel asetage pöördalus pöördaluse toele.
- Pöördaluse kahjustuste vältimiseks veenduge, et tõstate anuma ahjust väljavõtmisel pöördaluse servast üle.

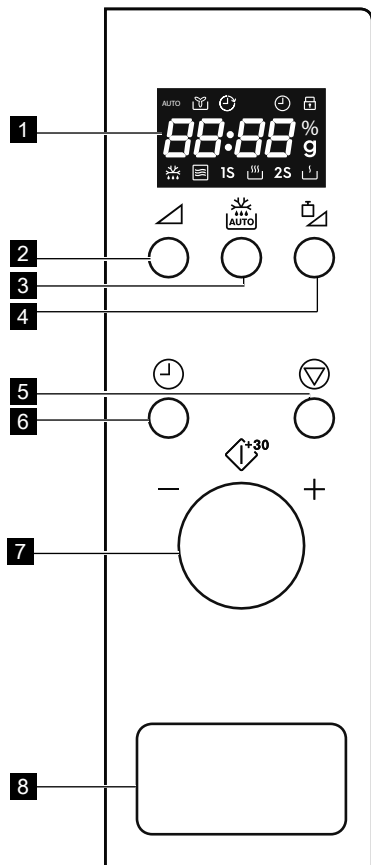
**i** Tarvikuid tellides öelge oma edasimüüjale või ELECTROLUX-i ametlikule teenindusesindajale vajaliku detaili nimi ja mudelinimi.



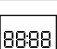
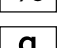
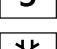





### HOIATUS!

Ärge käitage mikrolaineahju, kui neid osi pole paigaldatud.

### 3.3 Juhtpaneel



- |   |                              |          |                       |
|---|------------------------------|----------|-----------------------|
| <b>1</b>  | Digitaalne ekraani näidikud: | <b>2</b> | Võimsuse nupp         |
|  | Automaatne                   | <b>3</b> | Automaatsulatuse nupp |
|  | Ventilaator                  | <b>4</b> | Kaalu muutmise nupp   |
|  | Kell                         | <b>5</b> | Paus/tühistamine-nupp |
|  | Lapselukk                    | <b>6</b> | Kell-nupp             |
|  | Displei segmendid            | <b>7</b> | Nupp                  |
|  | Mikrolainete võimsustase     | <b>8</b> | Ukse avamise nupp     |
|  | Kaal                         |          |                       |
|  | Sulatamine                   |          |                       |
|  | Mikrolaine                   |          |                       |
|  | Kõrge                        |          |                       |
|  | Madal                        |          |                       |

## 4. KASUTAMINE


### 4.1 Vooluvõrku ühendamine

Ahju esmakordsel vooluvõrku ühendamisel pakutakse teile võimalust seadistada kella. Ahjul on 24-tunni kell.

**Näide:** Kella seadistamine.

1. Kella seadistamiseks vajutage ooterežiimis üks kord **KELL**-nuppu.
2. Valige pöördnuppu pöörates vajalikud tunnid.

3. Vajutage kinnitamiseks **KELL**-nuppu.
4. Valige pöördnuppu pöörates vajalikud minutid.
5. Seadistuse kinnitamiseks vajutage **KELL**-nuppu.

 Küpsetamise ajal saate **KELL**-nuppu vajutades vaadata hetke kellaaega.

## 4.2 Mikrolaineahjus toidu valmistamine

Mikrolainetega toiduvalmistamine võimaldab teil muuta küpsetusvõimsust ja aega. Maksimaalne valmistamisaeg on 95 minutit.

**Näide:** 5 minutit toiduvalmistamist 60 % võimsustaseme juures.

1. Avage ahjuuks ja asetage toit ahju. Sulgege uks.
2. Vajutage 3 korda **VÕIMSUSTASE**-nuppu.
3. Pöörake valmistamisaja sisestamiseks nuppu.
4. Vajutage nuppu valmistamise alustamiseks.

**i** Toiduvalmistamise ajal mikrolainete võimsustaseme kontrollimiseks vajutage **VÕIMSUSTASE**-nuppu. Vaikimisi on võimsustase 100 %. Toiduvalmistamise lõpul teeb süsteem piiksu ja displeile kuvatakse End (Lõpp). Enne järgmise toiduvalmistamise alustamist vajutage displei kustutamiseks ja süsteemi lähtestamiseks suvalist nuppu. Liiga kõrged võimsustasemed või liiga pikad valmistamisajad võivad toidu üle kuumutada ja põhjustada süttimise.

Võimsuse nupp	Võimsustasemed
x 1	100 %
x 2	80 %
x 3	60 %
x 4	40 %
x 5	20 %
x 6	0 %

## 4.3 Vähendatud võimsus

Küpsetusrežiim	Tavapärane aeg	Vähendatud võimsus
Mikrolained 100 %	30'00	Mikrolained 80 %

## 4.4 Kiirkäivitamine

Teil on võimalik nuppu vajutades alustada toiduvalmistamist otse 100 % võimsusega 30 sekundi vältel. Iga kord, kui te nuppu vajutate, pikeneb valmistamisaeg 30 sekundi võrra.

**i** Aja lisamiseks vajutage nuppu.

## 4.5 Automaatne toiduvalmistamine

Automaatne toiduvalmistamine valib automaatselt õige valmistamisrežiimi ja -aja. Valida on võimalik 8 menüü vahel.

Automaatne toiduvalmistamine	Toit	Kaal
A - 01	Piim/kohvi	1-3 tassi
A - 02	Riis	150-600 g
A - 03	Spagetid	100-300 g
A - 04	Kartul	1-3 tk
A - 05	Automaatne ülessoojendamine	200-800 g
A - 06	Kala	200-600 g
A - 07	Pitsa	150-450 g
A - 08	Popkorn	99 g

1. Avage ahjuuks ja asetage toit ahju. Sulgege uks.
2. Keerake nupp toidu valimiseks vastupäeva.
3. Vajutage koguse või kaalu valimiseks **KAALU MUUTMINE**-nuppu.
4. Vajutage nuppu valmistamise alustamiseks.

**i** Kui ahjust kostuvad piiksud, pöörake toit ümber, sulgege ahjuuks ja vajutage valmistamise jätkamiseks nuppu.

## 4.6 Automaatsulatus


Automaatne sulatamine arvestab automaatselt välja õige valmistamisrežiimi ja -aja. Teil on võimalik sulatada 100 g kuni 1800 g toitu.

**Näide:** 500 g toidu sulatamine.

1. Avage ahjuuks ja asetage toit ahju. Sulgege uks.
2. Vajutage üks kord **AUTOMAATNE SULATAMINE**-nuppu.

3. Vajutage kaalu valimiseks **KAALU MUUTMINE**-nuppu.

4. Vajutage sulatamise alustamiseks nuppu.

 Kui ahjust kostuvad piiksud, pöörake toit ümber, sulgege ahjuuks ja vajutage valmistamise jätkamiseks nuppu.

## 4.7 Lapselukkk


Lapselukkk ei lase lastel ilma loata ahju kasutada. Lapselukkk rakendub automaatselt, kui kasutaja pole 1 minuti jooksul ühtegi toimingut teinud. Tühistamiseks avage uks.

## 4.8 Paus

Mikrolainetega toiduvalmistamise ajutiseks peatamiseks.

1. Valmistamise ajal pausirežiimile minemiseks vajutage üks kord **PAUS/TÜHISTA**-nuppu.
2. Valmistamise jätkamiseks vajutage nuppu.

Valmistamise tühistamiseks vajutage kaks korda **PAUS/TÜHISTA**-nuppu.

 Ahi lõpetab ukse avamisel töötamise.

## 5. NÕUANDED

### 5.1 Mikrolaineahjus kasutamiseks sobivad kööginõud

Kööginõud	Mikrolaineahjus kasutamiseks sobiv	Kommentaariid
Alumiiniumfoolium/ fooliumnõud	✓ / ✗	Väikeseid alumiiniumfooliumi tükke saab kasutada toidu katmiseks, et vältida üleküpsetamist. Hoidke foolium vähemalt 2 cm kaugusel ahju seintest, sest võib tekkida kaarlahendus. Fooliumnõusid ei soovitata kasutada, kui tootja pole teisiti määranud. Järgige hoolega juhiseid.
Portselan ja keraamika	✓ / ✗	Portselan, keraamika, glasuuritud savinõud ja luuportselan sobivad tavaliselt kasutamiseks, kui neil pole metallkaunistusi.
Klaasnõud, nt Pyrex®	✓	Õrnu klaasnõusid kasutades tuleb olla ettevaatlik, kuna need võivad äkilisel kuumutamisel katki minna või möraneda.
Metall	✗	Mikrolaineahjus ei ole soovitatav kasutada metallnõusid, kuna need tekitavad elektrilahenduse, mis põhjustab tuleohtu.
Plast/polüstüreen, nt kiirtoidupakendid	✓	Tuleb olla ettevaatlik, kuna osad nõud moonduvad, sulavad või muudavad kõrgel temperatuuril värvi.
Külmutus-/ küpsetuskotid	✓	Nendesse tuleb teha augud, et aur pääseks välja. Veenduge, et kotid sobivad mikrolaineahjus kasutamiseks. Ärge kasutage plast- või metallkinnitusi, kuna need võivad sulada või süttida metalli kaarlahenduse tõttu.
Papptaldrikud, -topsid ja köögipaber	✓	Kasutage neid ainult soojendamiseks või niiskuse imamiseks. Tuleb olla ettevaatlik, kuna ülekuumenemine võib tekitada tuleohtu.
Vitstest ja puidust nõud	✓	Nende materjalide kasutamisel valvake alati ahju, kuna ülekuumenemine võib põhjustada tuleohtu.
Ümbertöödeldud paber ja ajalehed	✗	Need võivad sisaldada metalloksaasi, mis tekitavad kaarlahenduse, mis võib põhjustada tuleohtu.

## 5.2 Nõuanded mikrolaineahjus toidu valmistamiseks

Nõuanded mikrolaineahjus toidu valmistamiseks	
Koostis	Suure rasva- või suhkrusisaldusega toite (nt jõulupuding, puuviljapirukad) on vaja lühemat aega soojendada. Tuleb olla ettevaatlik, kuna ülekuumutamine võib tekitada tuleohtu.
Suurus	Ühtlaseks küpsetamiseks tehke kõik tükid ühesuuruseks.
Toidu temperatuur	Toidu algne temperatuur mõjutab vajalikku küpsetusaega. Lõigake täidisega toidud kuumuse või auru väljalaskmiseks lahti.
Paigutamine	Asetage toidu paksem osa (nt kanakoivad) nõu välisserva poole.
Katmine	Kasutage õhuavadega mikrolaineahjus kasutatavat toidukilet või sobivat kaant.
Läbitorkamine	Koore või nahaga toitudele tuleb enne küpsetamist või ülessoojendamist mitmes kohas augud sisse torgata, kuna muidu võib aur koguneda ja panna toidu lõhkema (nt kartulid, kala, kana, vorstid).  <b>OLULINE!</b> Mune ei tohiks mikrolaineahjus kuumutada, sest need võivad lõhkeda, isegi pärast küpsetamise lõppu (nt kooreta keedetud, kõvaks keedetud munad).
Segamine, keeramine ja ümberpaigutamine	Ühtlaseks küpsetamiseks on oluline toitu küpsetamise ajal segada, keerata ja ümber paigutada. Segage ja paigutage toitu ümber alati välisservalt keskosa poole.
Seismine	Pärast küpsetamist on oluline toidul natuke seista lasta, et võimaldada kuumusel ühtlaselt toidus jaotuda.
Varjamine	Sooje alased saab varjata väikeste fooliumitükkidega, mis peegeldavad mikrolaineid (nt kanakoivad ja -tiivad).



Põletuste vältimiseks kasutage toidu ahjust väljatõstmiseks pajalappe või -kindaid.

Aurupõletuste vältimiseks avage anumaid, popkornipakke, ahju küpsetuskotte jms neid näost ja kätest eemal hoides.

Ahju ukse avamisel hoidke alati sellest eemale, et vältida vabanevast aurust ja kuumusest tekkida võivaid põletusi. Lõigake täidisega toidud pärast kuumutamist lahti, et lasta aur välja ja vältida põletusi.

## 6. MIDA TEHA, KUI

Probleem	Kontrollige . . .
Mikrolaineahi ei tööta korralikult?	<ul style="list-style-type: none"> <li>• Kas kaitsmed kaitsmekarbis töötavad.</li> <li>• Kas on esinenud voolukatkestusi.</li> <li>• Kui kaitsmed põlevad pidevalt läbi, pöörduge kvalifitseeritud elektrikule poole.</li> </ul>
Mikrolainerežiim ei tööta?	<ul style="list-style-type: none"> <li>• Kas uks on korralikult suletud.</li> <li>• Kas ukse kinnitused ja nende pinnad on puhtad.</li> <li>• Vajutatud on nuppu <b>START</b>.</li> </ul>
Pöördalus ei pöörle?	<ul style="list-style-type: none"> <li>• Kas pöördaluse tugi on korralikult ajamiga ühendatud.</li> <li>• Ega ahjunõu ei ulatu üle pöördaluse servade.</li> <li>• Ega toit ei ulatu üle pöördaluse servade ega takista selle pöörlemist.</li> <li>• Ega pöördaluse all olevas süvikus ei ole takistusi.</li> </ul>
Mikrolaineahju ei saa välja lülitada?	<ul style="list-style-type: none"> <li>• Ühendage seade kaitsmekarbiga lahti.</li> <li>• Võtke ühendust ametliku ELECTROLUX-i teenindusesindajaga.</li> </ul>
Sisevalgustus ei tööta?	<ul style="list-style-type: none"> <li>• Võtke ühendust oma ametliku ELECTROLUX-i teenindusesindajaga. Sisevalgustust võib vahetada ainult väljaõppinud ja volitatud ELECTROLUX-i teenindusesindajaga.</li> </ul>
Toidu soojendamine ja küpsetamine võtab kauem aega kui varem?	<ul style="list-style-type: none"> <li>• Seadke pikem küpsetusaeg (topeltkogus = peaaegu topeltaeg).</li> <li>• Kui toit on tavapärasest külmem, pöörake toitu aeg-ajalt või.</li> <li>• Suurendage seadme võimsust.</li> </ul>



Kui ahi töötab mõnes režiimis kauem kui 3 minutit, jääb ventilaator peale valmistamise lõppu veel 2 minutiks töötama.

## 7. TEHNILISED ANDMED

Vahelduvvoolu liini pingeline		230 V, 50 Hz, ühefaasiline
Jaotus süütenöör/võimsuslüliti		Minimaalne 10 A
Nõutav vahelduvvoolupinge:	Mikrolaine	1.2 kW
Väljundpinge:	Mikrolaine	700 W (IEC 60705)
Mikrolaine sagedus		2450 MHz <sup>1)</sup> (II rühm / klassi B)
Välismõõtmed:	LMS2203EM	595 mm (L) x 388 mm (K) x 347 mm (S)
Ava mõõtmed		315 mm (L) x 210 mm (K) x 329 mm (S) <sup>2)</sup>
Ahju mahutavus		20 liitrit <sup>2)</sup>
Pöördalus		∅ 245 mm, klaas
Kaal		umbes 12.8 kg


- <sup>1)</sup> See toode vastab Euroopa standardi EN55011 nõuetele. Standardi kohaselt liigitub see seade II rühm B-klassi seadmete hulka. II rühm tähendab, et seade on ette nähtud raadiosagedusenergia genereerimiseks elektromagnetkiirgusena toidu kuumtöötlemiseks. Klassi B seade tähendab, et seade on mõeldud kasutamiseks koduses majapidamises.
- <sup>2)</sup> Sisevõimsus on arvutatud maksimaalse laiuse, sügavuse ja kõrguse põhjal. Tegelik toidu mahutavus on väiksem.

## 8. ENERGIATÕHUSUS

### Toote teave võimsustarbe ja asjakohase madala võimsuse režiimi saavutamiseks kuluva maksimaalse aja kohta

Võimsustarve ooterežiimis koos töötava displeiga	0.8 W
Seadmel asjakohase madala võimsuse režiimi automaatselt saavutamiseks kuluv maksimaalne aeg	5 min

## 9. KESKKONNATEAVE

Sümboliga  tähistatud materjalid võib ringlusse suunata. Selleks viige pakendid vastavatesse konteineritesse.

Aidake hoida keskkonda ja inimeste tervist ja suunake elektri- ja elektroonilised jäätmed ringlusse.



Ärge visake sümboliga tähistatud seadmeid muude majapidamisjäätmete hulka. Viige seade kohaliku ringluspunkti või pöörduge abi saamiseks kohaliku omavalit-susse.

## SADRŽAJ

1. VAŽNE SIGURNOSNE UPUTE.....	37
2. UGRADNJA.....	41
3. PREGLED ZNAČAJKI PEĆNICE.....	45
4. RAD.....	46
5. NATUKNICE I SAVJETI.....	49
6. ŠTO UČINITI AKO.....	51
7. TEHNIČKI PODACI.....	52
8. ENERGETSKA UČINKOVITOST.....	52
9. INFORMACIJE O ZBRINJAVANJU OTPADA.....	52

## MISLIMO NA VAS

Hvala vam što ste kupili Electrolux uređaj. Izabrali ste proizvod koji sa sobom donosi desetljeća profesionalnog iskustva i inovacija. Domišljat i elegantan, projektiran je misleći na vas. Stoga, uvijek kada ga koristite, možete biti sigurni znajući da ćete svaki put dobiti izvrsne rezultate. Dobrodošli u Electrolux.

**Posjetite našu internetsku stranicu za:**



Dobivanje savjeta o korištenju, prospekata, rješavanju problema, servisnim informacija:

**[www.electrolux.com](http://www.electrolux.com)**



Registriranje vašeg proizvoda za bolji servis:

**[www.electrolux.com/productregistration](http://www.electrolux.com/productregistration)**




Kupovinu dodatne opreme, potrošnog materijala i originalnih rezervnih dijelova za vaš uređaj:

**[www.electrolux.com/shop](http://www.electrolux.com/shop)**


## BRIGA O KUPCIMA I SERVIS

Preporučujemo uporabu originalnih rezervnih dijelova.

Kada se obraćate servisu, provjerite da su Vam dostupni sljedeći podaci. Informacije možete pronaći na nazivnoj pločici. Model, PNC, serijski broj.

 Upozorenje / Oprez - sigurnosne informacije

 Opće informacije i savjeti

 Informacije za zaštitu okoliša

Zadržava se pravo na izmjene bez prethodne najave.

## 1. VAŽNE SIGURNOSNE UPUTE

Ovu pećnicu smiju upotrebljavati djeca starija od 8 godina i osobe s ograničenim fizičkim, osjetilnim ili mentalnim sposobnostima te nedostatnim iskustvom i znanjem u vezi sa sigurnom uporabom pećnice. U tom im slučaju treba omogućiti razumijevanje potencijalnih opasnosti. Nadzirite djecu kako biste osigurali da se ne igraju s pećnicom. Čišćenje i korisničko održavanje ne smiju provoditi djeca, osim ako imaju najmanje 8 godina te su pod strogim nadzorom.

Ovaj uređaj nije namijenjen za korištenje na visinama iznad 2000 m.



**VAŽNO! VAŽNE SIGURNOSNE UPUTE:**  
PAŽLJIVO PROČITAJTE UPUTE I SAČUVAJTE IH  
ZA BUDUĆU UPORAB.



**UPOZORENJE!**

Uređaj nemojte upotrebljavati bez okretnog tanjura i njegovog podloška. Nemojte upotrebljavati prazan uređaj.



**UPOZORENJE!**

Ako su vrata ili brtva vrata oštećeni, pećnica se ne smije upotrebljavati sve dok ju ne popravi ovlaštena osoba.



**UPOZORENJE!**

Skidanje pokrova koji štiti od energije mikrovalova je opasno. Takve zahvate, servisiranja i popravke smije obavljati samo ovlaštena i stručna osoba.



**UPOZORENJE!**

Tekućine i ostalu vrstu hrane ne smijete zagrijavati u zatvorenim posudama jer bi moglo doći do eksplozije.

Ovaj je uređaj namijenjen za korištenje u domaćinstvu i za slične namjene, kao što je: u područjima kuhinjskog osoblja u prodajnim centrima, uredima i drugim radnim okruženjima; u farmerskim kućama; kod klijenata u hotelima, motelima i drugim stambenim okruženjima; prostorima za spavanje i doručak.

Upotrijebite isključivo posude i posuđe prikladno za mikrovalnu pećnicu.

Metalni spremnici za hranu i piće nisu pogodni za kuhanje u mikrovalnoj pećnici.

Ne ostavljajte pećnicu bez nadzora kada upotrebljavate potrošne plastične, papirnate ili druge zapaljive posude za hranu.

Mikrovalna pećnica je namijenjena za grijanje hrane i pića. Sušenje hrane i tkanina te zagrijavanje grijačih podloga, papuča, spužvi, vlažne odjeće i sličnih stvari može prouzročiti ozljede, zapaljenje ili požar.

**NE OTVARAJTE VRATA PEĆNICE** ako se zagrijavana hrana počne dimiti. Isključite pećnicu i iskopčajte kabel napajanja dok se hrana ne prestane dimiti. Otvaranje vrata dok se hrana dimi može uzrokovati vatru.

Zagrijavanje napitaka u mikrovalnoj pećnici može uzrokovati naknadno kipljenje. Stoga posebno pripazite pri vađenju posude sa zagrijanom tekućinom.

Sadržaj bočica za bebe i dječju hranu u staklenkama potrebno je promiješati ili protresti, a njihovu temperaturu provjeriti prije konzumacije da ne bi došlo do opekline.

Ne kuhajte jaja u ljusci. Cijela tvrdo kuhana jaja ne smijete zagrijavati u mikrovalnoj pećnici jer bi se mogla rasprsnuti čak i nakon zagrijavanja.

Ako je kabel napajanja oštećen, proizvođač, servisni tehničar ili kvalificirana osoba moraju ga zamijeniti kako bi se spriječile opasne situacije.

## 1.1 Održavanje i čišćenje

### Vrata:

Da biste uklonili sve tragove nečistoće, redovito čistite obje strane vrata, brtve na vratima i brtvene površine mekanom namočenom krpom. Ne upotrebljavajte jaka sredstva za čišćenje ili oštre metalne strugače da biste očistili staklo na vratima pećnice jer mogu grebati po površini, a to može dovesti do razbijanja stakla.

### Unutrašnjost pećnice:

Pri čišćenju obrišite manje mrlje mekanom namočenom krpom ili spužvicom nakon svake uporabe dok je pećnica još topla. Za teža onečišćenja, upotrijebite blagi sapun i obrišite namočenom krpom nekoliko puta dok ne uklonite sve ostatke. Ne uklanjajte poklopac valovoda. Pobrinite se da blagi sapun ili voda ne prodire u male otvore stjenke kako biste spriječili oštećenja pećnice. Ne upotrebljavajte sredstva za prskanje u odjeljku za kuhanje. Nakon uporabe očistite zaštitni poklopac valovoda, odjeljak za kuhanje, okretni pladanj i nosač okretnog pladnja. Ovi dijelovi moraju biti suhi i bez tragova masnoće. Može doći do pregr-ijavanja nakupljene masnoće te nastanka dima i vatre.

### Kućište pećnice:

Kućište pećnice možete jednostavno čistiti pomoću blagog sapuna i vode. Obrišite pjenu sapuna vlažnom krpom i osušite kućište pomoću mekanog ubrusa.

### Upravljačka ploča:

Otvorite vrata prije čišćenja da biste prekinuli rad upravljačke ploče. Pažljivo čistite upravljačku ploču. Pomoću krpe koja je namočena isključivo vodom, lagano obrišite ploču dok ne bude čista. Izbjegavajte upotrebljavati prekomjerne količine vode. Ne upotrebljavajte nikakvo kemijsko ili abrazivno sredstvo za čišćenje.

Okretni pladanj i nosač okretnog pladnja:  
Uklonite okretni pladanj i nosač okretnog pladnja iz pećnice. Operite okretni pladanj i nosač okretnog pladnja u sapunici. Osušite mekanom krpom. Okretni pladanj i nosač okretnog pladnja možete prati u perilici za suđe.

**VAŽNO!**

Čistite pećnicu u pravilnim intervalima i uklonite sve ostatke hrane. Zanemarivanje čistoće pećnice može dovesti do propadanja površine, a to izuzetno utječe na vijek trajanja. U najgorem slučaju može biti smanjena sigurnost pećnice.

Budite pažljivi s rotirajućim tanjurem kad iz mikrovalne pećnice vadite spremnike.

**VAŽNO!**

Ne biste smjeli upotrebljavati parni čistač.

Mikrovalna pećnica nije namijenjena da se koristi kao ugradbeni uređaj.

Uređaj se ne smije postaviti u kuhinjski ormarić ili sl.

Tijekom uporabe dolazi do pregrijavanja pećnice i njezinih dostupnih dijelova.

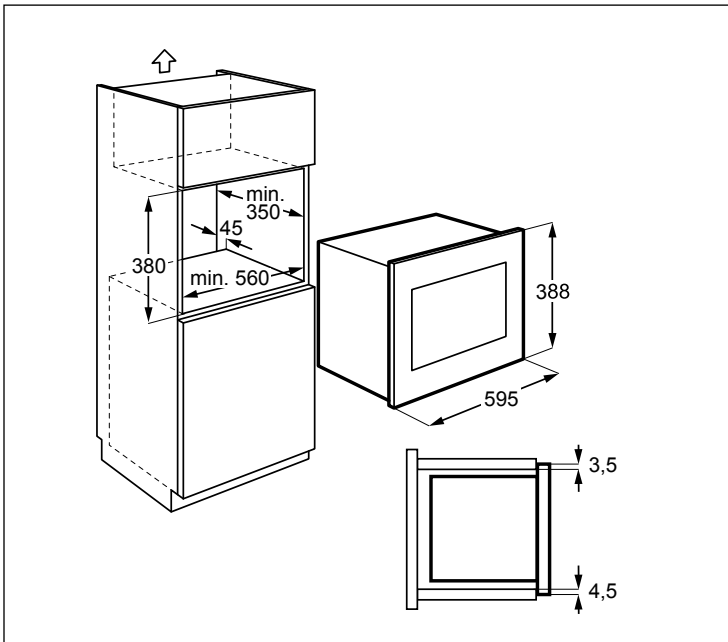
**UPOZORENJE!**

Držite djecu podalje kako se ne bi opekla.

**VAŽNO!**

Ne upotrebljavajte komercijalna sredstva za čišćenje pećnice, parne čistače, abrazivna ili intenzivna sredstva, sredstva koja sadrže natrij-hidroksid ili spužvice za ribanje za bilo koji dio ove mikrovalne pećnice.

## 2. UGRADNJA



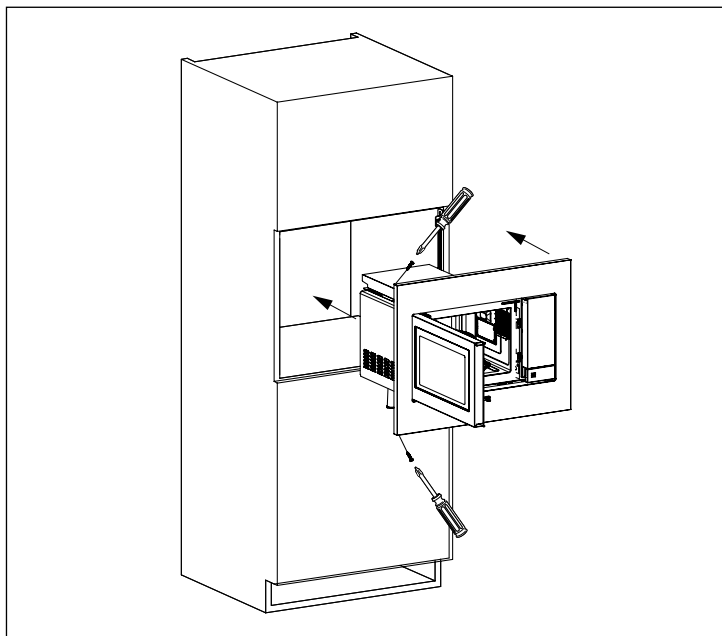
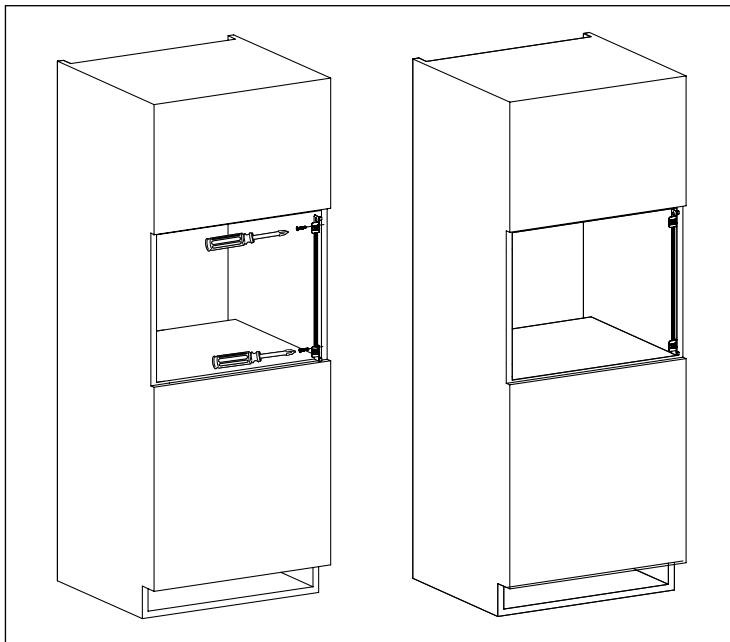
### 2.1 Ugradnja mikrovalne pećnice

1. Uklonite čitavo pakiranje i pažljivo provjerite postoji li bilo kakvo oštećenje.
2. Postavite pričvrсни nosač s desne strane kuhinjskog ormarića pomoću instalacijskog lista i dvaju isporučених vijaka.
3. Polako postavite uređaj u kuhinjski ormarić bez primjene sile tako da se učvrsti u nosačima. Provjerite je li uređaj stabilan i centriran.
4. Pričvrstite pećnicu s lijeve strane pomoću dvaju isporučених vijaka.
5. Prednja strana pećnice se brtvi po prednjem otvoru ormara.

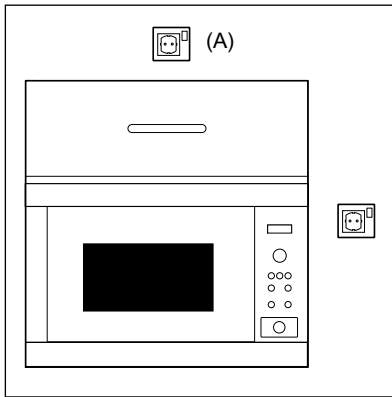


#### **VAŽNO!**

Ovaj uređaj nemojte postavljati u kuhinjske ormariće bez propisanog stražnjeg ispušnog otvora od 45 mm. Neodgovarajuće prozračivanje može negativno utjecati na performanse i vijek trajanja uređaja.



## 2.2 Spajanje pećnice na izvor napajanja



- Električna utičnica uvijek mora imati slobodan pristup kako biste u hitnom slučaju mogli jednostavno iskopčati utikač. Ili trebate biti u mogućnosti odvojiti pećnicu od izvora napajanja ugradnjom sklopke u fiksnom ožičenju u skladu s odgovarajućim pravilima ožičenja.
- Kabel za napajanje zamjenjuje isključivo električar.
- Ako je kabel napajanja oštećen, proizvođač, servisni tehničar ili kvalificirana osoba moraju ga zamijeniti kako bi se spriječile opasne situacije.
- Utičnicu ne postavljajte iza ormarića za ugradbenu pećnicu.
- Najbolji je položaj iznad ormarića, pogledajte (A).
- Pećnicu spojite na jednofazni priključak (230 V/50 Hz) izmjenične struje preko pravilno ugrađene utičnice s uzemljenjem. Utičnica mora biti zaštićena osiguračem od 10 A.
- Prije ugradnje stavite komad konopca na kabel za napajanje kako biste pri ugradnji pećnice olakšali spajanje s točkom (A).
- Pri ugravanju pećnice u visoki kuhinjski ormarić, NE gnječite kabel za napajanje.
- Nikada ne uranjajte kabel za napajanje ili utikač u vodu ili bilo koju drugu tekućinu.
- Pobrinite se da kabel za napajanje nije položen na vrućim ili ostrim površinama, kao što su vrući otvori za prozračivanje pri stražnjem vrhu pećnice.

## 2.3 Dodatni savjeti

Ne upotrebljavajte mikrovalnu pećnicu da biste zagrijavali ulje za duboko prženje. Nećete biti u stanju kontrolirati temperaturu te bi ulje mogla zahvatiti vatra. Da biste pripremili kokice, upotrijebite isključivo kokice u posebnim vrećicama za mikrovalnu pećnicu.

Pojedinci koji imaju SRČANI STIMULATOR trebaju se raspitati kod svog liječnika ili proizvođača srčanih stimulatora u vezi opasnosti povezanih s mikrovalnim pećnicama.

Ne dopustite da tekućina ili bilo koji predmet uđe u otvore za zasune vrata ili otvora za prozračivanje. U slučaju prolijevanja odmah isključite pećnicu i izvadite utikač iz utičnice te zovite ovlaštenog servisnog predstavnika tvrtke ELECTROLUX.

Ne poduzimajte nikakve izmjene na pećnici.

Upotrijebite isključivo okretni pladanj i nosač okretnog pladnja koji su izrađeni za ovu pećnicu. Ne upotrebljavajte pećnicu bez okretnog pladnja.

Da biste spriječili lom okretnog pladnja:

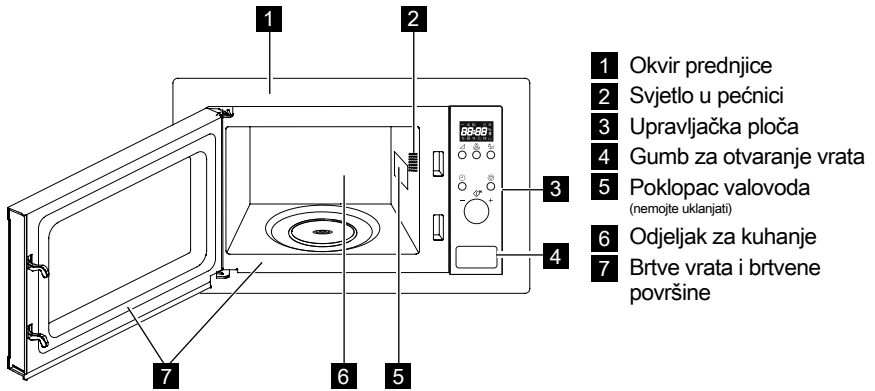
- Prije pranja vodom, ostavite ga da se rashladi.
- Ne stavljajte vruću hranu ili pribor na hladan okretni pladanj.
- Ne stavljajte hladnu hranu ili pribor na vrući okretni pladanj.

Proizvođač i distributer ne preuzimaju nikakvu odgovornost za oštećenja na pećnici ili osobne ozljede koje su posljedica pogrešnog načina priključivanja pećnice na električnu mrežu. Vodene pare ili kapljice mogu se povremeno pojaviti na stjenkama pećnice te oko brtvi na vratima ili brtvenim površinama. Ta uobičajena pojava ne ukazuje na propuštanje ili bilo kakav kvar na mikrovalnoj pećnici.

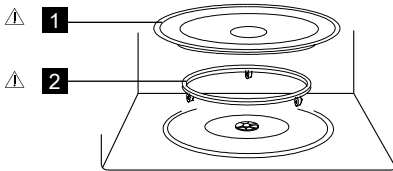
Što se tiče žarulje(a) unutar ovog proizvoda i rezervnih žarulja koje se prodaju zasebno: Ove žarulje namijenjene su da izdrže ekstremne fizičke uvjete u kućanskim uređajima, poput temperature, vibracija, vlage ili namijenjene su signalizaciji informacija o radnom stanju uređaja. Nisu namijenjene za druge primjene i nisu pogodne za osvjetljenje u kućanstvu.

## 3. PREGLED ZNAČAJKI PEĆNICE

### 3.1 Mikrovalne pećnice



### 3.2 Dodatna oprema



Provjerite jesu li isporučeni sljedeći dijelovi dodatne opreme:

- 1 Okretni pladanj
- 2 Nosač okretnog pladnja
- Nosač okretnog pladnja stavite u unutarnji prostor pećnice.
- Zatim postavite okretni pladanj na nosač okretnog pladnja.
- Da biste izbjegli oštećenja okretnog pladnja, osigurajte slobodno podizanje posuda ili posuda s ruba okretnog pladnja pri uklanjanju iz pećnice.

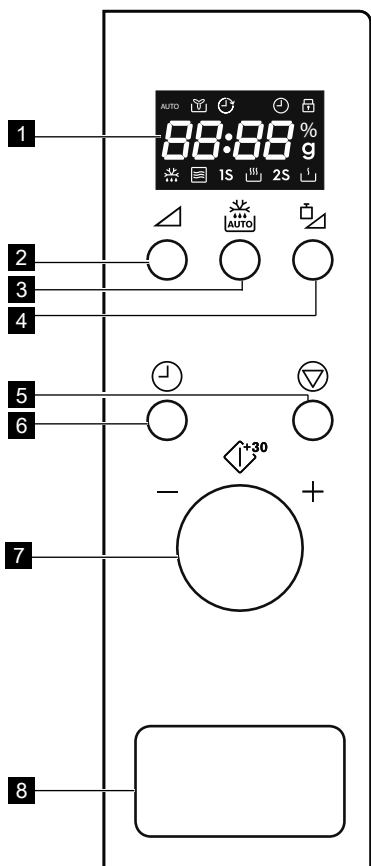
**i** Kod naručivanja dodatka dobavljaču ili ovlaštenom servisnom predstavniku tvrtke ELECTROLUX navedite naziv dijela i naziv modela.








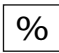
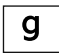


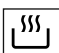
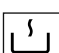
### UPOZORENJE!

Nemojte upotrebljavati mikrovalnu pećnicu ako ovi dijelovi nisu postavljeni.

### 3.3 Upravljačka ploča



1 Pokazivači na digitalnom zaslonu:

-  Automatski
-  Ventilator
-  Sat
-  Blokada za djecu
-  Segmenti na zaslonu
-  Snaga mikrovalova
-  Težina
-  Odmrzavanje
-  Mikrovalovi
-  Visoko
-  Nisko

- 2 Gumb razina snage
- 3 Gumb automatsko odmrzavanje
- 4 Gumb za podešavanje mase
- 5 Gumb za pauzu/poništenje
- 6 Gumb sata
- 7 Gumb
- 8 Gumb za otvaranje vrata

## 4. RAD


### 4.1 Stavljanje utikača u utičnicu

Sat se postavlja kod prvog uključivanja pećnice. Pećnica prikazuje vrijeme u 24-satnom formatu.

**Primjer:** Da biste podesili sat.

1. U stanju pripravnosti jedanput pritisnite gumb **SAT** kako biste ga podesili.

2. Okrećite okretni gumb da podesite sate.
3. Za potvrdu pritisnite gumb **SAT**.
4. Okrećite okretni gumb da podesite minute.
5. Pritisnite gumb **SAT** za potvrdu postavke.

 Tijekom kuhanja možete pritisnuti gumb **SAT** za provjeru vremena.

## 4.2 Kuhanje mikrovalnom pećicom

Kuhanje u mikrovalnoj pećnici omogućuje prilagođavanje snage i vremena kuhanja. Maksimalno vrijeme kuhanja je 95 minuta. **Primjer:** Da biste kuhali 5 minuta snagom od 60 %.

1. Otvorite vrata pećnice i stavite hranu unutra. Zatvorite vrata.
2. Pritisnite gumb **RAZINA SNAGE** 3 puta.
3. Zakrenite gumb kako biste unijeli vrijeme kuhanja.
4. Pritisnite gumb za početak kuhanja.

**i** Da biste provjerili razinu snage tijekom kuhanja pritisnite gumb **RAZINA SNAGE**. Zadana razina snage je 100 %. Sustav se pri kraju kuhanja oglašava zvučnim signalom i prikazuje se End (Kraj). Prije sljedećeg kuhanja pritisnite bilo koju tipku kako biste izbrisali zaslon i resetirali sustav. Previsoka snaga ili predugo kuhanje mogu pregrijati hranu i uzrokovati požar.

Gumb razina snage	Razina snage
x 1	100 %
x 2	80 %
x 3	60 %
x 4	40 %
x 5	20 %
x 6	0 %

## 4.3 Smanjena razina snage

Način kuhanja	Standardno vrijeme	Smanjena razina snage
Mikrovalovi 100 %	30'00	Mikrovalovi 80 %

## 4.4 Brzo pokretanje

Pritiskom gumba možete izravno započeti kuhanje na 100 % snage tijekom 30 sekundi. Svakim pritiskom gumba vrijeme kuhanja povećava se za 30 sekundi.

**i** Da biste dodali vrijeme, pritisnite gumb.

## 4.5 Automatsko kuhanje

Automatski se procjenjuje odgovarajući način i vrijeme kuhanja. Možete odabrati između 8 izbornika.

Automatsko kuhanje	Hrana	Masa
A - 01	Mlijeko/kava	1-3 šalice
A - 02	Riža	150-600 g
A - 03	Špagete	100-300 g
A - 04	Krumpir	1-3 kom
A - 05	Automatsko podgrijavanje	200-800 g
A - 06	Riba	200-600 g
A - 07	Pizza	150-450 g
A - 08	Kokice	99 g

1. Otvorite vrata pećnice i stavite hranu unutra. Zatvorite vrata.
2. Zakrenite gumb suprotno od kazaljke na satu kako biste odabrali hranu.
3. Pritisnite gumb **PODEŠAVANJE MASE** kako biste odabrali količinu ili masu.
4. Pritisnite gumb za početak kuhanja.

**i** Kada se pećnica oglasi zvučnim signalom, zatvorite vrata pećnice i pritisnite gumb za nastavak kuhanja.

## 4.6 Automatsko odmrzavanje

Automatsko odmrzavanje automatski procjenjuje odgovarajući način i vrijeme kuhanja. Možete odmrznuti između 100 g i 1.800 g hrane.

**Primjer:** Da biste odmrznuli 500 g hrane.

1. Otvorite vrata pećnice i stavite hranu unutra. Zatvorite vrata.
2. Jedanput pritisnite gumb **AUTOMATSKO ODMRZAVANJE**.
3. Pritisnite gumb **PODEŠAVANJE MASE** kako biste odabrali masu.
4. Pritisnite gumb za početak odmrzavanja.

**i** Kada se pećnica oglasi zvučnim signalom, zatvorite vrata pećnice i pritisnite gumb za nastavak kuhanja.

## 4.7 Blokada za djecu

Dječja zaštita sprječava da djeca koriste uređaj bez nadzora. Dječja zaštita automatski se omogućuje ako se uređaj ne koristi 1 minutu. Za poništenje otvorite vrata.

## 4.8 Pauziranje

Pauziranje rada mikrovalne pećnice.

1. Jedanput pritisnite gumb **PAUZA/ PONIŠTENJE** kako biste pauzirali kuhanje.
2. Pritisnite gumb za nastavak kuhanja.

Dvapat pritisnite gumb **PAUZA/ PONIŠTENJE** kako biste poništili kuhanje.




Pećnica će prekinuti s radom kada se vrata otvore.

## 5. NATUKNICE I SAVJETI

### 5.1 Posuđe prikladno za kuhanje u mikrovalnoj pećnici

Posuđe za kuhanje	Prikladno za mikrovalove	Napomene
Aluminijska folija/ aluminijske posude	✓ / ✗	Možete upotrijebiti manje komade aluminijske folije da biste zaštitili hranu od pregrijavanja. Foliju udaljite barem 2 cm od stjenki pećnice. U protivnom može doći do iskrenja. Aluminijske posude nisu preporučljive. Izuzetak su posude s posebnom oznakom proizvođača, (pritom pažljivo pročitajte upute).
Porculan i keramika	✓ / ✗	Porculan, keramika, glazirano glineno posuđe i bjelokosni porculan obično su prikladni, izuzev posuđa s metalnom dekoracijom.
Stakleno posuđe, primjerice Pyrex®	✓	Budite oprezni pri uporabi finog staklenog posuđa jer uslijed naglog zagrijavanja može doći do lomljenja.
Metalno posuđe	✗	Nije preporučljivo u mikrovalnoj pećnici upotrebljavati metalno posuđe jer će doći do iskrenja uslijed kojeg može nastati vatra.
Plastika/stiropor, primjerice posude za brzu hranu	✓	Budite oprezni jer se neke posude mogu iskriviti, rastopiti ili promijeniti boju pri visokim temperaturama.
Vrećice za zamrzavanje/ pečenje	✓	Trebate ih probušiti da bi para mogla izaći. Osigurajte da su vrećice prikladne za mikrovalnu pećnicu. Ne upotrebljavajte plastične ili metalne vezice jer se mogu rastopiti ili zapaliti uslijed iskrenja metala.
Papirnati tanjuri, čaše i kuhinjski papir	✓	Upotrijebite ih isključivo za zagrijavanje ili upijanje masnoće. Budite oprezni jer pregrijavanje može uzrokovati vatru.
Slamnato i drveno posuđe	✓	Upotrijebite ih uz strogi nadzor jer pregrijavanje ovih materijala može uzrokovati vatru.
Reciklirani i novinski papir	✗	Može sadržavati tragove metala koji mogu uzrokovati iskrenje i vatru.

## 5.2 Savjeti za kuhanje mikrovalnom pećnicom

Savjeti za kuhanje mikrovalnom pećnicom	
Sastav	Hrana koja obiluje masnoćom ili šećerom (primjerice Božićni puding ili male voćne pite) zahtijeva kraće zagrijavanje. Budite oprezni jer pregrijavanje može uzrokovati vatru.
Veličina	Radi ravnomjernog kuhanja, kuhajte sve komade u jednakoj veličini.
Temperatura	Početna temperatura hrane određuje količinu vremena potrebnog za kuhanje. Zarežite punjenu hranu da biste oslobodili toplinu ili paru (primjerice krafne punjene marmeladom).
Slaganje	Stavite najdeblje dijelove hrane prema rubu posude (primjerice pileći bataci).
Pokrivanje	Upotrijebite prozračan plastični omot za mikrovalnu pećnicu ili prikladan poklopac.
Ubadanje	Hranu s ljuskom, kožom ili ovitkom probodite na više mjesta prije kuhanja ili podgrijavanja jer nakupljena para može uzrokovati rasprsnuće (primjerice krumpir, riba, pileтина ili kobasice).  <b>VAŽNO!</b> jaja ne zagrijavajte u mikrovalnoj pećnici jer može doći do rasprsnuća, čak i nakon kuhanja (primjerice jaje skuhano bez ljuske ili tvrdo kuhano jaje).
Miješanje, okretanje i preslagivanje	Za ravnomjerno zagrijavanje važno je miješati, okretati i preslagivati hranu dok se kuha. Uvijek miješajte i preslagujte hranu od rubnog dijela prema sredini.
Stajanje	Vrijeme stajanja nakon kuhanja potrebno je jer omogućuje ravnomjerno širenje topline čitavom hranom.
Zaštita	Tople dijelove hrane možete zaštititi tako da ih prekrijete manjim komadima aluminijske folije koja odbija mikrovalove (primjerice pileći bataci ili krilca).



Pri uklanjanju hrane iz pećnice upotrijebite kuhinjske rukavice ili sličan pribor kako biste spriječili opekline. Posude, vrećice s kockicama za mikrovalnu pećnicu te vrećice za kuhanje otvarajte podalje od lica i ruku da biste izbjegli opekline uzrokovane parom. Nemojte stajati preblizu pri otvaranju vrata pećnice da biste izbjegli opekline uslijed vruće pare. Nakon zagrijavanja narežite punjenu pečenu hranu da biste oslobodili vruću paru i izbjegli opekline.

## 6. ŠTO UČINITI AKO

Problem	Provjerite . . .
Mikrovalna pećnica ne radi ispravno?	<ul style="list-style-type: none"> <li>• Osigurači u kutiji s osiguračima rade.</li> <li>• Nije došlo do prekida napajanja.</li> <li>• Ako osigurači nastavljaju iskakati, obratite se kvalificiranom električaru.</li> </ul>
Način rada mikrovalovima ne funkcionira?	<ul style="list-style-type: none"> <li>• Vrata nisu ispravno zatvorena.</li> <li>• Brtve vrata i njihove površine su čiste.</li> <li>• Pritisnuli ste gumb <b>START</b>.</li> </ul>
Okretni pladanj ne radi?	<ul style="list-style-type: none"> <li>• Nosač okretnog pladnja je ispravno spojen na pogon.</li> <li>• Posuđe za pećnicu nije većih dimenzija od okretnog pladnja.</li> <li>• Hrana ne prelazi rubove okretnog pladnja čime bi sprječavala njegovo okretanje.</li> <li>• Nema ostataka hrane ispod okretnog pladnja.</li> </ul>
Mikrovalna se pećnica ne može isključiti?	<ul style="list-style-type: none"> <li>• Isključite osigurač za pećnicu u kutiji s osiguračima.</li> <li>• Zovite ovlaštenog servisnog predstavnika tvrtke ELECTROLUX.</li> </ul>
Ne radi unutarnje osvjetljenje?	<ul style="list-style-type: none"> <li>• Zovite ovlaštenog servisnog predstavnika tvrtke ELECTROLUX. Unutarnju lampicu smije zamijeniti samo osposobljeni i ovlašteni servisni predstavnik tvrtke ELECTROLUX.</li> </ul>
Potrebno je duže vrijeme za potpuno zagrijavanje i kuhanje nego inače?	<ul style="list-style-type: none"> <li>• Postavite duže vrijeme kuhanja (dvostruka količina = približno dvostruko vrijeme) ili,</li> <li>• Ako je hrana hladnija nego obično, povremeno je okrenite ili,</li> <li>• Odaberite više postavke snage.</li> </ul>



Ako pećnica radi u bilo kojem načinu 3 minute ili dulje, ventilator će ostati uključen 2 minute nakon što se kuhanje završi.

## 7. TEHNIČKI PODACI

AC mrežni napon		230 V, 50 Hz, jedna faza
Distribucija linije osigurač/prekidača		Minimalno 10 A
Potrebna je snaga izmjenične struje: Mikrovalovi		1.2 kW
Izlazna snaga:	Mikrovalovi	700 W (IEC 60705)
Frekvencija mikrovalova		2450 MHz <sup>1)</sup> (Skupina 2/klasa B)
Vanjske dimenzije:	LMS2203EM	595 mm (Š) x 388 mm (V) x 347 mm (D))
Dimenzije odjeljka za kuhanje		315 mm (Š) x 210 mm (V) x 329 mm (D) <sup>2)</sup>
Zapremina pećnice		20 litara <sup>2)</sup>
Okretni pladanj		ø 245 mm, staklo
Težina		otpr. 12.8 kg


- <sup>1)</sup> Ovaj proizvod udovoljava zahtjevima Europskog standarda EN55011. U skladu s ovim standardom ovaj je proizvod klasificiran kao oprema skupina 2, klase B. Skupina 2 znači da uređaj kod zagrijavanja hrane namjerno stvara radiofrekvencijsku energiju u obliku elektromagnetske radijacije. Oprema klase B znači da je oprema prikladna za uporabu u domaćinstvima.
- <sup>2)</sup> Unutarnja se zapremina izračunava mjerenjem maksimalne širine, dubine i visine. Stvarna zapremina za držanje hrane je manja.

## 8. ENERGETSKA UČINKOVITOST

**Informacije o potrošnji energije proizvoda i maksimalnom vremenu za postizanje načina rada uz nisku potrošnju energije.**

Potrošnja energije u stanju pripravnosti uz uključen zaslon	0.8 W
Maksimalno vrijeme potrebno da uređaj automatski postigne odgovarajući način rada uz nisku potrošnju energije	5 min

## 9. INFORMACIJE O ZBRINJAVANJU OTPADA

Reciklirajte materijale sa simbolom . Ambalažu za recikliranje odložite u prikladne spremnike.

Pomozite u zaštiti okoliša i ljudskog zdravlja, kao i u recikliranju otpada od električnih i elektroničkih uređaja.



Uređaje označene simbolom ne bacajte zajedno s kućnim otpadom. Proizvod odnesite na lokalno reciklažno mjesto ili kontaktirajte nadležnu službu.

# TURINYS

1. SVARBIOS SAUGOS INSTRUKCIJOS .....	54
2. ĮRENGIMAS.....	58
3. PRIETAISO APŽVALGA.....	62
4. NAUDOJIMAS .....	63
5. UŽUOMINOS IR PATARIMAI.....	66
6. KĄ DARYTI, JEI.....	68
7. SPECIFIKACIJOS .....	69
8. ENERGIJOS EFEKTYVUMAS.....	69
9. INFORMACIJA APIE POVEIKĄ APLINKAI.....	69

## MES GALVOJAME APIE JUS

Dėkojame, kad pirkote šį „Electrolux“ gaminį. Jūs pasirinkome gaminį, kuris pasižymi dešimtmečiais profesionalios patirties ir naujovėmis. Originalus ir stilingas, jis sukurtas turint galvoje jus. Taigi, kai tik naudojate jį, galite jaustis saugūs, žinodami, kad kiekvieną kartą pasieksite puikių rezultatų. Sveiki atvykę į „Electrolux“ pasaulį!

**Apsilankykite mūsų interneto svetainėje, kad:**



gautumėte naudojimo patarimų, brošiūrų, trikčių šalinimo, aptarnavimo informacijos:  
**[www.electrolux.com](http://www.electrolux.com)**



užregistruotumėte savo gaminį geresniam aptarnavimui:  
**[www.electrolux.com/productregistration](http://www.electrolux.com/productregistration)**



įsigytumėte priedų, vartojamųjų prekių ir originalių atsarginių dalių savo prietaisui:  
**[www.electrolux.com/shop](http://www.electrolux.com/shop)**

## KLIENTŲ PRIEŽIŪRA IR APTARNAVIMAS

Rekomenduojame naudoti tik originalias atsargines dalis.

Kreipdamiesi į aptarnavimo centrą, būtinai pateikite šią informaciją.

Informacija yra nurodyta techninių duomenų plokštelėje. Modelis, PNC, serijos numeris.



Įspėjimas / atsargumo ir saugos informacija



Bendroji informacija ir patarimai



Aplinkosaugos informacija

Galimi pakeitimai be įspėjimo.

## 1. ⚠️ SVARBIOS SAUGOS INSTRUKCIJOS

Šį prietaisą gali naudoti vaikai nuo 8 m. ir asmenys, turintys fizinę, sensorinę arba protinę negalią arba neturintys reikiamos patirties ir žinių, jei jie buvo išmokyti, kaip saugiai naudotis prietaisu, arba supažindinti su naudojimo instrukcijomis ir supranta galimus pavojus. Reikia žiūrėti, kad vaikai nežaistų su prietaisu. Valyti ir prižiūrėti prietaisą gali ne jaunesni nei 8 m. vaikai ir tik prižiūrint suaugusiesiems.

Šis prietaisas neskirtas naudoti didesniame nei 2000 m aukštyje virš jūros lygio.



**SVARBU!** SVARBIOS SAUGOS INSTRUKCIJOS: ATIDŽIAI PERSKAITYKITE IR PASILIKITE, KAD GALĖTUMĖTE NAUDOTI ATEITYJE.



**ĮSPĖJIMAS!**

Nenaudokite prietaiso, jei nėra sukamojo padėklo ir jo atraminio žiedo. Nenaudokite tuščio prietaiso.



**ĮSPĖJIMAS!**

Jei durelės ar durų izoliacija yra pažeista, krosnelės negalite jungti tol, kol kompetentingas asmuo nesutvarkė šių gedimų.



**ĮSPĖJIMAS!**

Tai atlikti yra pavojinga visiems, išskyrus kompetentingą asmenį, kuris gali apžiūrėti ir sutaisyti krosnelę nuimdamas išorinę dangą, kuri saugo nuo neigiamo mikrobangų energijos poveikio.



**ĮSPĖJIMAS!**

Skysčių ar kitokio maisto negalima šildyti sandariose talpyklose, nes jie gali sprogti.

Šis prietaisas skirtas naudoti namų ūkiuose naudojant jį taip ar panašiai, kaip apibūdinta toliau: parduotuvių, biurų ir kitų komercinių patalpų darbuotojams skirtose virtuvėse; ūkiuose; skirti viešbučių, motelių ir kitų apgyvendinimo paslaugas teikiančių įmonių klientams; nakvynę ir pusryčius teikiančiose įstaigose.

Naudokite tik mikrobangų krosnelėms tinkamas talpyklas ir reikmenis.

Ruošiant maistą mikrobangų krosnelėje, draudžiama naudoti metalinius indus.

Nepalikite krosnelės be priežiūros naudodami vienkartinės plastikines, popierines ar kitokias degias talpyklas.

Mikrobangų krosnelė skirta pašildyti maistą ir gėrimus. Džiovindami maistą ar drabužius arba šildydami šildančius kilimėlius, šlepetes, kempines, sudrėkusius drabužius ar panašius daiktus galite susižeisti, daiktai gali užsidegti ir galite sukelti gaisrą.

Jei šildant maistą ima sklisti dūmai, **NEATIDARYKITE DURELIŲ**. Išjunkite krosnelę, ištraukite kištuką ir palaukite, kol nustos sklisti dūmai. Atidarius dureles, kai nuo maisto sklindant dūmams, gali kilti gaisras.

Mikrobangų krosnelėje šildomi gėrimai gali pavėluotai staiga užvirti, todėl reikia būti atsargiems imant talpyklą.

Maitinimo buteliukų ir kūdikių maisto stiklainių turinys prieš vartojimą turi būti sumaišytas ar suplaktas. Kad išvengtumėte nudegimų, patikrinkite jo temperatūrą.

Nevirkite kiaušinių su lukštais, nešildykite kietai virtų kiaušinių, nes jie gali sprogti net ir baigus naudotis mikrobangų krosnele.

Norint išvengti pavojaus, pažeistą prietaiso maitinimo laidą turi pakeisti gamintojas, techninės priežiūros centro darbuotojas arba kvalifikuotas specialistas.

## 1.1 Priežiūra ir valymas

Durelės:

Kad pašalintumėte visus likusius nešvarumus, minkštu, drėgnu skudurėliu reguliariai valykite abi durelių puses, durelių sandarinimo tarpiklius ir sandarinimo paviršius. Krosnelės durelių stiklui valyti nenaudokite šiurkščių šlifuojamųjų valiklių arba aštrių metalinių grandiklių, nes jie gali subraižyti paviršių; dėl to stiklas gali skilti.

Krosnelės vidus:

Kaskart baigę naudotis, kol krosnelė dar šilta, minkštu drėgnu skudurėliu ar kempine nuvalykite aptaškytas ar aplietas vietas. Jei nešvarumai sunkiau nuvalomi, naudokite švelnų muilą ir kelis kartus pavalykite drėgnu skudurėliu, kol nuvalysite visus nešvarumus. Nenuimkite bangolaidžio dangtelio. Stenkitės, kad švelnus muilas ar vanduo neprasiskverbtų į mažas sienelėse esančias vėdinimo angas, nes tai gali pakenkti krosnelei. Vidui valyti nenaudokite purškiamųjų valiklių. Pasinaudoję mikrobangų krosnele nuvalykite bangolaidžio dangtelį, išvalykite krosnelės vidų, nuvalykite sukamąjį padėklą ir jo atramą. Jie turi būti sausi ir neriebaluoti. Prisikaupę riebalai gali perkaisti, imti rūkti arba sukelti gaisrą.

Krosnelės išorė:

Krosnelės išorę lengvai nuvalysite švelniu muilu ir vandeniu. Būtinai nuvalykite muilą drėgnu skudurėliu ir nusausinkite išorę sausu rankšluosčiu.

Valdymo skydelis:

Prieš valydami atidarykite dureles, kad išjungtumėte valdymo skydelį. Valdymo skydelį reikia valyti labai atsargiai. Švelniai valykite skydelį skudurėliu, sudrėkintu tik vandeniu, kol jis taps švarus. Nenaudokite per daug vandens. Nenaudokite jokių chemikalų ar šlifuojamųjų valiklių.

Sukamasis padėklas ir sukamojo padėklo atrama: Išimkite sukamąjį padėklą ir jo atramą iš krosnelės. Nuplaukite sukamąjį padėklą ir jo atramą vandeniu su švelniu muilu. Nusausinkite minkštu skudurėliu. Ir sukamąjį padėklą, ir jo atramą galima plauti indaplovėje.



### **SVARBU!**

Valykite krosnelę reguliariai ir pašalinkite visus maisto likučius. Jei krosnelė bus laikoma nešvari, ilgainiui gali būti sugadintas jos paviršius, dėl to gali sutrumpėti prietaiso naudojimo laikas arba susidaryti pavojingų situacijų.

Būkite atsargūs, kad, išimant indus iš prietaiso, besisukantis pagrindas nepajudėtų iš vietos.



### **SVARBU!**

Negalima naudoti garinio valiklio.

Mikrobangų krosnelė suprojektuota naudoti kaip įmontuojama.

Prietaiso negalima statyti spintelėje.

Naudojant prietaisą jis ir pasiekiamos jo dalys įkaista.



### **ĮSPĖJIMAS!**

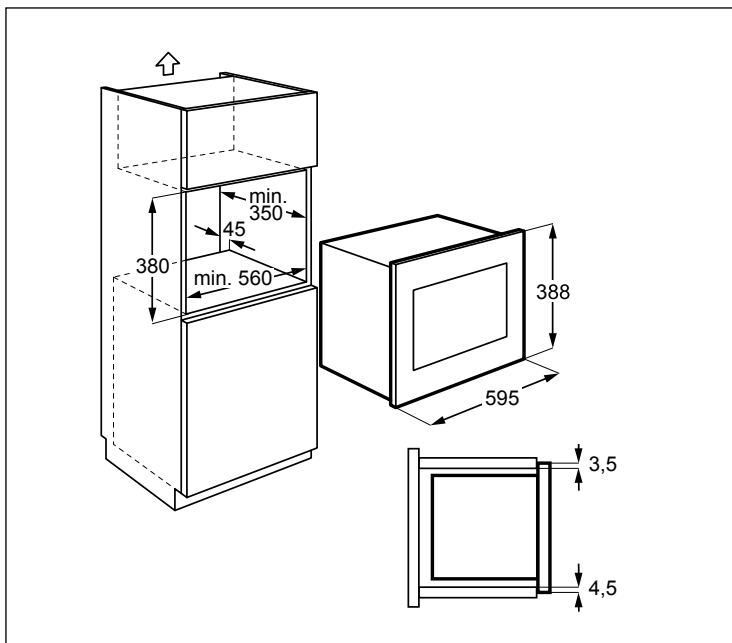
Vaikai neturi būti prileidžiami arti, kad nenusidegintų.



### **SVARBU!**

Valydami bet kurią mikrobangų krosnelės dalį nenaudokite komercinių krosnelių valiklių, garinių valiklių, šlifuojamųjų, šiurkščių valiklių, bet kokių valiklių, kuriuose yra natrio hidroksido ar šveitiklių.

## 2. ĮRENGIMAS



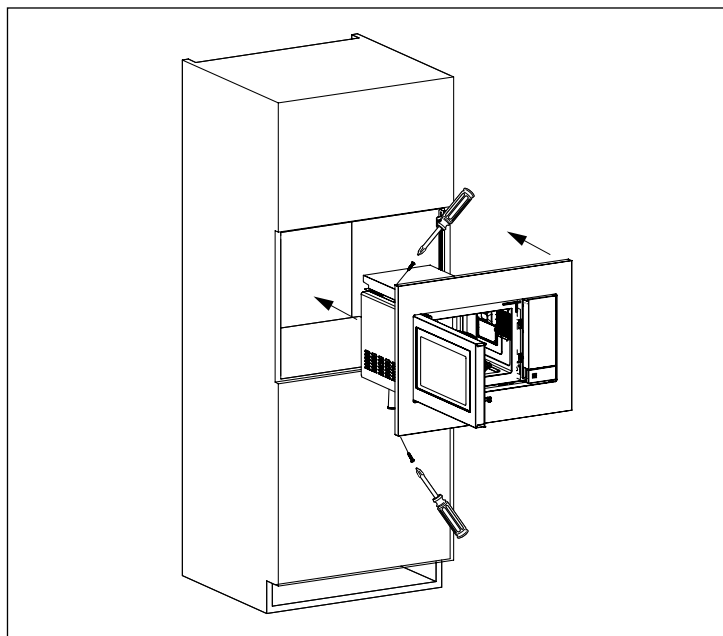
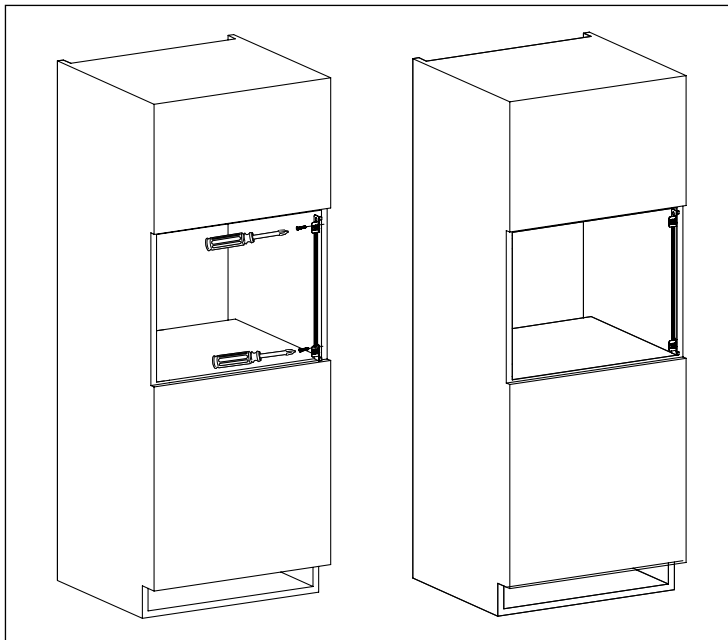
### 2.1 Prietaiso įrengimas

1. Pašalinkite visas pakuotės dalis ir atidžiai patikrinkite, ar nėra sugadinimo požymių.
2. Sumontuokite tvirtinimo laikiklį dešinėje virtuvinės spintelės pusėje, kaip nurodyta montavimo instrukcijoje, panaudodami du rinkinyje esančius varžtus.
3. Įstatykite prietaisą į virtuvinę spintelę ir lėtai, nestipriai stumkite, kol jis įsistatys į laikiklį. Įsitinkinkite, kad prietaisas būtų įstatytas stabiliai ir per vidurį.
4. Pritvirtinkite orkaitę kairėje pusėje dviem rinkinyje esančiais varžtais.
5. Orkaitės priekinė plokštė turi uždengti spintelės angą priekyje.

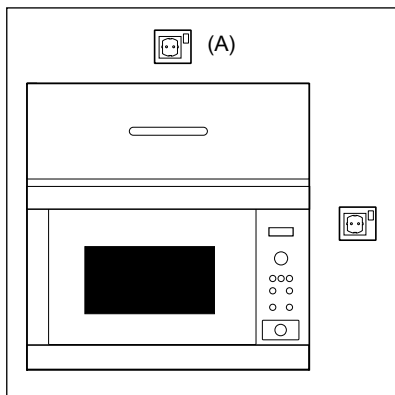


#### **SVARBU!**

Nemontuokite prietaiso virtuvinėse spintelėse, kuriose nėra specialaus 45 mm galinio kamino. Trūkstant tinkamos ventiliacijos, tai gali neigiamai paveikti prietaiso veikimą ir tarnavimo laiką.



## 2.2 Prietaiso prijungimas prie maitinimo šaltinio



- Elektros lizdas turi būti lengvai pasiekiamas, kad nelaimės atveju būtų galima lengvai ištraukti kištuką. Arba krosnelę turi būti galima izoliuoti nuo maitinimo ant laido įtaisius jungiklį, laikantis elektros instaliacijos taisyklių.
- Maitinimo laidą gali pakeisti tik elektrikas.
- Norint išvengti pavojaus, pažeistą prietaiso maitinimo laidą turi pakeisti gamintojas, techninės priežiūros centro darbuotojas arba kvalifikuotas specialistas.
- Lizdas negali būti už spintelės.
- Geriausia padėtis yra virš spintelės, žr. (A).
- Įjunkite prietaisą į vienfazės 230 V/50 Hz kintamosios srovės tinkamai įrengtą ir įžemintą lizdą. lizdas turi būti susilieję su 10 A saugiklis.
- Prieš įrengdami, pritaisykite prie maitinimo laido juostelę, kad būtų lengviau sujungti su tašku (A).
- Dėdami prietaisą į spintelę aukštais kraštais, NEPRISPAUSKITE maitinimo laido.
- Nemerkite maitinimo laido ar kištuko į vandenį ar kokį kitą skystį.
- Maitinimo laidas neturi būti šalia karštų ar aštrių paviršių, pvz., karšto oro vėdinimo srities viršutinėje užpakalinėje krosnelės dalyje.

## 2.3 Papildomi patarimai

Nenaudokite mikrobangų krosnelės aliejui prieš kepant šildyti. Negalima reguliuoti temperatūros ir dėl aliejaus gali kilti gaisras. Jei norite pasigaminti kukurūzų spragėsių, naudokite tik specialius kukurūzų spragėsių gaminimo indus.

ŠIRDIES STIMULIATORIUS turintys asmenys turėtų pasitarti su gydytoju arba širdies stimulatoriaus gamintoju dėl atsargumo priemonių naudojant mikrobangų krosneles.

Nieko nepilkite ir nekiškite į durelių užrakto angas ar vėdinimo angas. Išsiliejimų atveju iš karto išjunkite ir atjunkite krosnelę, o tada paskambinkite ELECTROLUX techninės priežiūros atstovui.

Niekaip nemodifikuokite krosnelės.

Naudokite tik šiai krosnelei skirtą sukamąjį padėklą ir jo atramą. Nesinaudokite krosnele be sukamojo padėklo.

Kaip elgtis, kad sukamasis padėklas neįskiltų:

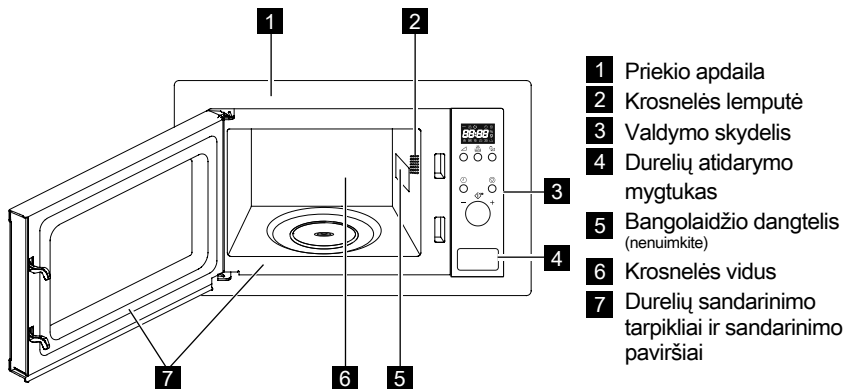
- Prieš plaudami sukamąjį padėklą vandeniu, palaukite, kol jis atvės.
- Nedėkite karšto maisto ar karštų reikmenų ant šalto sukamojo padėklo.
- Nedėkite šalto maisto ar šaltų reikmenų ant karšto sukamojo padėklo.

Nei gamintojas, nei platintojas neprisiima atsakomybės už krosnelės sugadinimą ar asmenų sužalojimą, jei nebuvo laikytasi tinkamos prijungimo prie elektros procedūros. Kartais ant krosnelės sienelių, aplink durelių sandarinimo tarpiklius ir sandarinimo paviršius gali susikaupti vandens garų ar lašelių. Tai normalu ir tai nereiškia, kad mikrobangų krosnelėje įvyko nuotėkis ar ji veikia netinkamai.

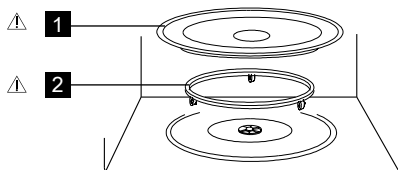
Šio gaminio viduje esanti (-čios) lemputė (-ės) ir atskirai parduodamos atsarginės lemputės: Šios lemputės turi atlaikyti ekstremalias fizines sąlygas buitiniuose prietaisuose, pavyzdžiui, temperatūrą, vibraciją, drėgmę, arba yra skirtos informuoti apie prietaiso veikimo būseną. Jos nėra skirtos naudoti kitoms paskirtims ir netinka patalpoms apšviesti.

## 3. PRIETAISO APŽVALGA

### 3.1 Mikrobangų krosnelė



### 3.2 Priedai



Patikrinkite, ar yra šie priedai:

- 1 Sukamasis padėklas
- 2 Sukamojo padėklo atrama
- Padėkite sukamąjį padėklą angos vietoje.
- Tada uždėkite sukamąjį padėklą ant atramos.
- Kad sukamasis padėklas nebūtų sugadintas, užtikrinkite, kad indai arba talpyklos būtų pakeliami nuo sukamojo padėklo prieš išimant iš krosnelės.

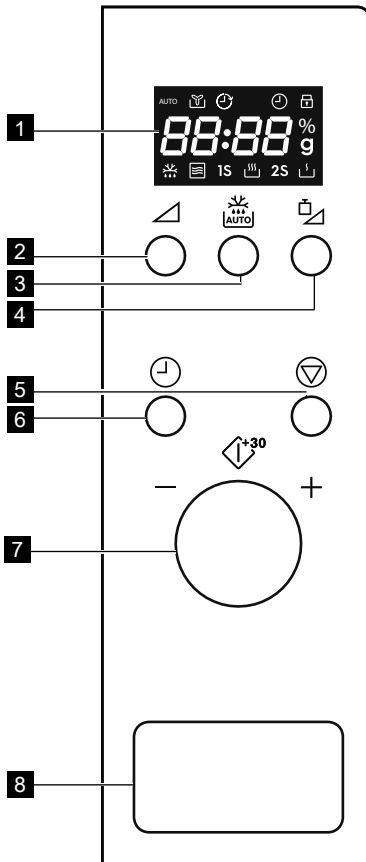
**i** Užsisakydami priedus turėkite omenyje du dalykus: dalies pavadinimą ir modelio pavadinimą, kuriuos reikės pasakyti pardavėjui arba įgaliotam ELECTROLUX techninės priežiūros atstovui.



### ĮSPĖJIMAS!

Nenaudokite mikrobangų krosnelės, jei šios dalys nenaudojamos.

### 3.3 Valdymo skydelis



#### 1 Skaitmeninio ekrano indikatoriai:



Automatinis



Ventiliatorius



Laikrodys



Vaiko saugos užraktas



Ekranų segmentai



Mikrobangų galios lygis



Svoris



Atitirpinimas



Mikrobangų krosnelė



Didelis pajėgumas



Mažas pajėgumas

2 Galios lygio mygtukas

3 Automatinio atšildymo mygtukas

4 Svorio reguliavimo mygtukas

5 Mygtukas Pristabdyti / atšaukti

6 Laikrodžio mygtukas

7 Rankenėlė

8 Durelių atidarymo mygtukas

## 4. NAUDOJIMAS

### 4.1 Prijungimas

Kai orkaitė prijungiama pirmą kartą, galite nustatyti laikrodį. Krosnelėje naudojamas 24 valandų laikrodys.

**Pavyzdys:** Nustatyti laikrodį.

1. Norėdami nustatyti laikrodį, parengties režime vieną kartą paspauskite mygtuką **LAIKRODIS**.
2. Pasukite rankenėlę, kad nustatytumėte valandas.

3. Norėdami patvirtinti, paspauskite mygtuką **LAIKRODIS**.

4. Pasukite rankenėlę, kad nustatytumėte minutes.

5. Norėdami patvirtinti nustatymą, paspauskite mygtuką **LAIKRODIS**.

**i** Norėdami pažiūrėti, koks gaminimo metu paros laikas, paspauskite mygtuką **LAIKRODIS**.

## 4.2 Mikrobangų krosnelės naudojimas

Naudodami mikrobangų funkciją, galėsite reguliuoti galią ir laiką. Ilgiausia gaminimo trukmė 95 minutės.

**Pavyzdys:** Gaminti 5 minutes, naudojant 60 % galios pajėgumą.

1. Atidarykite krosnelės dureles ir įdėkite į ją maistą. Uždarykite dureles.
2. 3 kartus paspauskite mygtuką **GALIOS LYGIS**.
3. Pasukdami rankenėlę, įveskite gaminimo trukmę.
4. Norėdami pradėti gaminti, paspauskite rankenėlę.

**i** Norėdami patikrinti mikrobangų galios lygį gaminimo metu, paspauskite mygtuką **GALIOS LYGIS**. Numatytasis galios lygis yra 100 %.

Baigus gaminti, sistema supypsės ir ekrane bus rodoma „End“ (Pabaiga). Prieš pradėdami gaminti vėl, paspauskite bet kurį mygtuką, kad pašalintumėte užrašą ekrane ir atstatytumėte sistemą. Per aukštas mikrobangų galios lygis ar per ilgas gaminimo laikas gali perkaitinti maistą ir sukelti gaisrą.

Galios lygio mygtukas	Galios lygis
x 1	100 %
x 2	80 %
x 3	60 %
x 4	40 %
x 5	20 %
x 6	0 %

## 4.3 Sumažintas galios lygis

Gaminimo režimas	Standartinis laikas	Sumažintas galios lygis
Mikrobangų 100 %	30'00	Mikrobangų krosnelė 80 %

## 4.4 Greitoji paleistis

Galite iš karto pradėti gaminti 30 s, naudojant 100 % galią, paspaudę rankenėlę. Kiekvieną kartą, paspaudus rankenėlę, gaminimo laikas pailginamas 30 sekundžių.

**i** Norėdami pailginti trukmę, paspauskite rankenėlę.

## 4.5 Automatinis gaminimas

Automatinio gaminimo funkcija pati parenka tinkamą gaminimo režimą ir trukmę. Galite rinktis iš 8 meniu.

Automat. gaminimas	Produktai	Svoris
A - 01	Pienas / kava	1-3 puodeliai
A - 02	Ryžiai	150-600 g
A - 03	Spagečiai	100-300 g
A - 04	Bulvės	1-3 vnt
A - 05	Automatinis pašildymas	200-800 g
A - 06	Žuvis	200-600 g
A - 07	Pica	150-450 g
A - 08	Kukurūzų spragėsiai	99 g

1. Atidarykite krosnelės dureles ir įdėkite į ją maistą. Uždarykite dureles.
2. Norėdami pasirinkti maisto produktus, pasukite rankenėlę prieš laikrodžio rodyklę.
3. Norėdami pasirinkti kiekį ar svorį, paspauskite **SVORIO REGULIAVIMO** mygtuką.
4. Norėdami pradėti gaminti, paspauskite rankenėlę.

**i** Krosnei supypsėjus, apverskite maistą, uždarykite dureles ir paspauskite rankenėlę, kad gaminimas vyktų toliau.

## 4.6 Automatinis atšildymas

Automatinio atitirpinimo funkcija pati parenka tinkamą gaminimo režimą ir trukmę. Galite atitirpinti nuo 100 g iki 1800 g maisto.

**Pavyzdys:** Norint atitirpinti 500 g maisto.

1. Atidarykite krosnelės dureles ir įdėkite į ją maistą. Uždarykite dureles.
2. Vieną kartą paspauskite mygtuką **AUTOMATINIO ATITIRPINIMO** mygtuką.
3. Paspauskite **SVORIO REGULIAVIMO** mygtuką, norėdami pasirinkti svorį.
4. Paspauskite rankenėlę, kad pradėtumėte atitirpinimą.

- i** Krosnelei supypsėjus, apverskite maistą, uždarykite dureles ir paspauskite rankenėlę, kad gaminimas vyktų toliau.

## 4.7 Vaiko saugos užraktas

Užraktas nuo vaikų apsaugo, kad vaikai neišderintų nustatymų. Užraktas nuo vaikų automatiškai įjungiamas, jei 1 minutę neatliekama jokių veiksmų. Norėdami išjungti, atidarykite dureles.

## 4.8 Pristabdymas

Pristabdymas apdorojant mikrobangomis.

1. Norėdami pristabdyti funkciją gaminimo metu, paspauskite mygtuką **PRISTABDYTI / ATŠAUKTI**.
2. Norėdami toliau gaminti, paspauskite rankenėlę.

Norėdami atšaukti gaminimo funkciją, du kartus paspauskite mygtuką **PRISTABDYTI / ATŠAUKTI**.


- i** Atidarius krosnelės dureles, funkcija bus sustabdoma.

## 5. UŽUOMINOS IR PATARIMAI

### 5.1 Mikrobangų krosnelėje saugūs naudoti indai

Indai	Saugus naudoti mikrobangų krosnelėje	Komentariai
Aliuminio folija / folijos talpyklos	✓ / ✗	Maži aliuminio folijos lapai gali būti naudojami maistui nuo perkaitimo apsaugoti. Folija turi būti bent 2 cm atstumu nuo krosnelės sienelių, nes gali susidaryti kibirkštys. Nerekomenduojama naudoti folijos talpyklų, nebent tai nurodyta gamintojo; atidžiai vykdykite instrukcijas.
Porcelianiniai ir keraminiai indai	✓ / ✗	Porcelianiniai, moliniai, glazūruoti keraminiai dirbiniai ir kaulo porceliano indai paprastai tinkami naudoti, išskyrus dekoruotus metalinėmis detalėmis.
Stikliniai indai, pvz., „Pyrex®	✓	Naudojant plonus stiklinius indus reikia būti atsargiems, nes staiga įkaitę jie gali sudužti ar įskilti.
Metalas	✗	Mikrobangų krosnelėje nerekomenduojama naudoti metalinių indų, nes jie ims kibirkščiuoti, o tai gali sukelti gaisrą.
Plastikas / polistirolas, pvz., greitojo maisto talpyklos	✓	Tokias talpyklas reikia naudoti atsargiai, nes esant aukštai temperatūrai jie gali iškrypti, išsilydyti ar pakeisti spalvą.
Šaldymo / kepimo maišeliai	✓	Turi būti pradurti, kad išeitų garai. Įsitinkite, kad maišeliai tinkami naudoti mikrobangų krosnelėse. Nenaudokite plastikinių ar metalinių virvelių, nes jos gali ištripti arba dėl kibirkščių sukelti gaisrą.
Popierius – lėkštės, puodeliai ir virtuvinis popierius	✓	Naudokite tik šildyti ar drėgmei sugerti. Juos reikia naudoti atsargiai, nes perkaitinus gali kilti gaisras.
Šiaudinės ir medinės talpyklos	✓	Naudodami šias medžiagas visada prižiūrėkite krosnelę, nes dėl perkaitimo gali kilti gaisras.
Perdirbtas popierius ir laikraštis	✗	Gali būti metalinių dalelių, dėl kurių gali susidaryti kibirkštys ir kilti gaisras.

## 5.2 Valgio faminimo mikrobangų krosnelėje patarimai

Valgio faminimo mikrobangų krosnelėje patarimai	
Sudėtis	Maistui, kuriame yra daug riebalų arba cukraus (pvz., Kalėdų pyragas, pyragėliai su mėsa), pakanka trumpesnio šildymo laiko. Tai reikia daryti atsargiai, nes dėl perkaitinimo gali kilti gaisras.
Dydis	Kad maistas mikrobangų būtų veikiamas tolygiai, jo dalys turi būti vienodo dydžio.
Maisto temperatūra	Nuo pradinės maisto temperatūros priklauso gaminimo trukmė. Įpjaukite maistą su įdaru, (pvz., spurgas su uogiene), kad išleistumėte karštį ar garus.
Išdėstymas	Storiausias maisto dalis sudėkite patiekalo kraštuose. (Pvz., vištos kulšeles.)
Dangtelis	Naudokite ventiliuojamąją mikrobangų krosnelės maistinę plėvelę arba tinkamą dangtelį.
Pradūrimas	Prieš gaminant ar šildant maistą su lukštais, odele ar plėvele, jį reikia pradurti keliose vietose, nes susikaups garai ir maistas gali sprogti. Tai gali būti, (pvz., bulvės, žuvis, vištiena, dešrelės).  <b>SVARBU!</b> Kiaušinių negalima šildyti mikrobangomis, nes jie gali sprogti, net ir baigti gaminti kiaušiniai, (pvz., nulupti, kietai virti kiaušiniai).
Maišykite, apverskite ir pakeiskite išdėstymą	Kad maistas mikrobangų būtų veikiamas tolygiai, jį reikia maišyti, apverst, pakeisti išdėstymą. Visada maišykite ir keiskite išdėstymą nuo išorės link centro.
Palaikymas	Baigus šildyti būtina palaikyti maistą neišimtą, kad šiluma pasiskirstytų vienodai.
Uždengimas	Šiltas vietas, (pvz., vištos šlauneles ir sparnelius), galima uždengti nedidelėmis folijos, aarbat. š.indinčios mikrobangas, skiautėmis.



Imdami maistą iš krosnelės naudokitės indų rankenomis arba virtuvinėmis pirštinėmis, kad neapsidegintumėte. Tūiūrėkite, kad atidarydami talpyklas, kukurūzų spragėsių gaminimo indus, kepimo krosnelės mai-šelius ir kt. garais nenusidegintumėte veido ar rankų.

Atidarydami krosnelės dureles visada atsitraukite, kad nenusidegintumėte išeinančiais garais ar karščiu. Pašildytą įdarytą keptą maistą supjaustykite, kad išeitų garai ir nenusidegintumėte.

## 6. KĄ DARYTI, JEI

Problema	Patikrinkite, ar . . .
Mikrobangų prietaisas veikia netinkamai?	<ul style="list-style-type: none"> <li>• Saugikliai saugiklių dėžėje veikia.</li> <li>• Elektros tiekimas nebuvo nutrauktas.</li> <li>• Jei saugikliai ir toliau perdega, kreipkitės į kvalifikuotą elektriką.</li> </ul>
Neveikia mikrobangų režimas?	<ul style="list-style-type: none"> <li>• Durelės uždarytos tinkamai.</li> <li>• Durelių sandarinimo tarpikliai ir jų paviršiai yra švarūs.</li> <li>• Mygtukas <b>START</b> buvo nuspaustas.</li> </ul>
Sukamasis padėklas nesisuka?	<ul style="list-style-type: none"> <li>• Sukamojo padėklo atrama tinkamai padėta ant sukamojo įrenginio.</li> <li>• Indai telpa ant sukamojo padėklo.</li> <li>• Maistas telpa ant sukamojo padėklo ir netrukdo jam sukintis.</li> <li>• Ertmėje po sukamuoju padėklu nieko nėra.</li> </ul>
Mikrobangų krosnelė neišsijungia?	<ul style="list-style-type: none"> <li>• Izoliuokite prietaisą nuo saugiklių dėžės.</li> <li>• Paskambinkite įgaliotam ELECTROLUX techninės priežiūros atstovui.</li> </ul>
Neveikia vidaus apšvietimas?	<ul style="list-style-type: none"> <li>• Paskambinkite savo įgaliotam ELECTROLUX techninės priežiūros atstovui. Vidaus lempuotę gali keisti tik apmokytas įgaliotas ELECTROLUX techninės priežiūros atstovas.</li> </ul>
Maistą pašildyti ir iškepti trunka ilgiau nei anksčiau?	<ul style="list-style-type: none"> <li>• Nustatykite ilgesnį gaminimo laiką (dvigubas kiekis = beveik dviguba trukmė).</li> <li>• Jei maistas šaltesnis nei įprasta, kartkartėmis jį pasukite ar apverskite.</li> <li>• Nustatykite didesnę galios parametą.</li> </ul>



Jei krosnelė bet koku režimu naudojama 3 ir daugiau minučių, pasibaigus funkcijai, dar 2 minutes veiks ventiliatorius.

## 7. SPECIFIKACIJOS

Kintamosios srovės įtampa	230 V, 50 Hz, vienfazė
Paskirstymo linija saugiklis/jungtuvo	Mažiausia 10 A
Reikiama kintamosios srovės galia: Mikrobangos	1.2 kW
Išeinamoji galia:	Mikrobangos 700 W (IEC 60705)
Mikrobangų dažnis	2450 MHz <sup>1)</sup> (2 grupė/B klasė)
Išorės matmenys:	LMS2203EM 595 mm (P) x 388 mm (A) x 347 mm (G)
Vidaus matmenys	315 mm (P) x 210 mm (A) x 329 mm (G) <sup>2)</sup>
Krosnelės talpa	20 litrų <sup>2)</sup>
Sukamasis padėklas	ø 245 mm, stiklas
Svoris	maždaug 12.8 kg


- <sup>1)</sup> Šis gaminys atitinka Europos standarto EN55011 reikalavimus. Pagal šį standartą gaminys priskiriamas 2 grupės B klasės įrangai. 2 grupė reiškia, kad radijo dažnių energiją įranga sukuria elektromagnetinio spinduliavimo pavidalu; ta energija naudojama apdoroti maistui karščiau. B klasės įranga reiškia, kad įranga yra tinkama naudoti namie.
- <sup>2)</sup> Vidinis tūris apskaičiuojamas išmatuojant didžiausią plotį, gylį ir aukštį. Faktinis maisto užimamas tūris yra mažesnis.

## 8. ENERGIJOS EFEKTYVUMAS

**Gaminio informacija apie energijos sąnaudas ir didžiausią trukmę pasiekti reikiamą režimą, naudojantį mažai energijos**


Energijos sąnaudos parengties režimu, esant įjungtam ekranui	0.8 W
Didžiausia trukmė pasiekti reikiamą režimą, naudojantį mažai energijos	5 min

## 9. INFORMACIJA APIE POVEIKĮ APLINKAI

Atiduokite perdirbti medžiagas, pažymėtas šiuo ženklu . Išmeskite pakuotę į atitinkamą atliekų surinkimo konteinerį, kad ji būtų perdirbta.

Padėkite saugoti aplinką bei žmonių sveikatą ir surinkti bei perdirbti elektros ir elektronikos prietaisų atliekas.



Neišmeskite šiuo ženklu pažymėtų prietaisų kartu su kitomis buitinėmis atliekomis. Atiduokite šį gaminį į  vietos atliekų surinkimo punktą arba susisiekite su vietos savivaldybe dėl papildomos informacijos.

## SPIS TREŚCI

1. WAŻNE INFORMACJE DOTYCZĄCE BEZPIECZEŃSTWA .....	71
2. MONTAŻ .....	76
3. PRZEGLĄD URZĄDZENIA .....	80
4. OBSŁUGA .....	81
5. PODPOWIEDZI I WSKAZÓWKI .....	84
6. ROZWIĄZYWANIE PROBLEMÓW .....	86
7. DANE TECHNICZNE .....	87
8. EFEKTYWNOŚĆ ENERGETYCZNA .....	87
9. INFORMACJE DOTYCZĄCE OCHRONY ŚRODOWISKA .....	87

## Z MYŚLĄ O TOBIE

Dziękujemy za zakup urządzenia Electrolux. Jest ono owocem dziesięcioleci doświadczeń i innowacji. To pomysłowe i stylowe urządzenie zostało zaprojektowane z myślą o Tobie. Używając je, możesz mieć zawsze pewność uzyskania wspaniałych efektów. Witamy w świecie marki Electrolux!

**Zapraszamy na naszą witrynę internetową, aby uzyskać:**



Wskazówki dotyczące użytkowania, broszury, pomoc w rozwiązywaniu problemów oraz informacje dotyczące serwisu:  
**[www.electrolux.com](http://www.electrolux.com)**



Zarejestruj swój produkt, aby uprościć jego obsługę serwisową:  
**[www.electrolux.com/productregistration](http://www.electrolux.com/productregistration)**




Kupuj akcesoria, materiały eksploatacyjne i oryginalne części zamienne do swojego urządzenia:  
**[www.electrolux.com/shop](http://www.electrolux.com/shop)**

## OBSŁUGA KLIENTA

Zalecamy stosowanie oryginalnych części zamiennych.

Kontaktując się z serwisem, należy przygotować poniższe dane.

Informacje można znaleźć na tabliczce znamionowej. Model, numer produktu, numer seryjny.

 Ostrzeżenie/przeostroga – informacje dotyczące bezpieczeństwa

 Ogólne informacje i wskazówki

 Informacje dotyczące środowiska naturalnego

Może ulec zmianie bez powiadomienia.

## 1. ⚠️ WAŻNE INFORMACJE DOTYCZĄCE BEZPIECZEŃSTWA

Urządzenia mogą użytkować dzieci powyżej 8 roku życia oraz osoby o ograniczonych możliwościach fizycznych lub umysłowych, przez osoby niedoświadczone lub o niewystarczającej wiedzy pod warunkiem, że korzystają z urządzenia pod nadzorem lub zostały poinstruowane w zakresie bezpiecznej obsługi urządzenia i znają niebezpieczeństwa związane z użytkowaniem urządzenia. Należy dopilnować, aby dzieci nie bawiły się urządzeniem. Dzieci powyżej 8 roku życia nie mogą czyścić i przeprowadzać konserwacji urządzenia bez nadzoru. Urządzenie nie nadaje się do użytku na wysokości powyżej 2000 m.



**WAŻNE! WAŻNE INFORMACJE DOTYCZĄCE BEZPIECZEŃSTWA: NALEŻY PRZECZYTAĆ JE UWAŻNIE I ZACHOWAĆ DO UŻYTKU W PRZYSZŁOŚCI.**



### **OSTRZEŻENIE!**

Nie używaj urządzenia bez talerza obrotowego ani jego wspornika. Nie należy używać pustego urządzenia.



### **OSTRZEŻENIE!**

Jeśli drzwiczki lub uszczelki drzwiczek są uszkodzone, nie wolno korzystać z kuchenki, dopóki nie zostanie naprawiona przez wykwalifikowanego serwisanta.



### **OSTRZEŻENIE!**

Wszelkie czynności serwisowe lub naprawy wymagające demontażu obudowy chroniącej przed promieniowaniem mikrofalowym mogą być wykonywane wyłącznie przez wykwalifikowane osoby.



## **OSTRZEŻENIE!**

Nie wolno podgrzewać płynów ani żywności w szczelnych pojemnikach, ponieważ mogą wybuchnąć.

Urządzenie przeznaczone jest do użytku domowego i podobnych zastosowań takich jak: kuchnie dla personelu w sklepach, biurach i innych pomieszczeniach roboczych; gospodarstwa; przez klientów w hotelach, motelach i innych pomieszczeniach mieszkalnych; pensjonaty i pokoje gościnne.

Należy używać wyłącznie naczyń i sztućców przeznaczonych dla kuchenek mikrofalowych.

Korzystanie z metalowych naczyń do przygotowania żywności i napojów w kuchence mikrofalowej jest zabronione.

Korzystając z jednorazowych pojemników na żywność wykonanych z plastiku, papieru lub innych łatwopalnych materiałów nie należy pozostawiać kuchenki bez nadzoru.

Kuchenka mikrofalowa służy do podgrzewania pożywienia i napojów. Suszenie w niej pożywienia lub ubrań i podgrzewanie plastrów rozgrzewających, kapci, gąbek, wilgotnych szmatek itp. niesie ryzyko obrażeń, zapłonu lub pożaru.

Jeżeli podgrzewana żywność zacznie dymić, **NIE WOLNO OTWIERAĆ Drzwi**. Należy wyłączyć urządzenie, odłączyć je od źródła zasilania i poczekać, aż żywność przestanie dymić. Otwarcie drzwi, gdy żywność dymi może spowodować pożar.

Podgrzewanie napojów w kuchence mikrofalowej może spowodować opóźnione wrzenie z wyrzutem płynu, dlatego podczas wyjmowania pojemnika należy zachować ostrożność.

Zawartość butelek do karmienia niemowląt oraz słoiczek z żywnością dla dzieci powinna być przed podaniem do spożycia zamieszana lub wstrząśnięta, a ich temperatura sprawdzona, żeby uniknąć oparzeń.

W kuchenkach mikrofalowych nie należy gotować jajek w skorupkach ani podgrzewać całych jajek na twardo, ponieważ mogą wybuchnąć nawet po zakończeniu gotowania.

Jeśli przewód zasilający jest uszkodzony, musi zostać wymieniony przez producenta, jego autoryzowanego serwisanta lub odpowiednio wykwalifikowaną osobę, żeby uniknąć niebezpieczeństwa.

## 1.1 Konserwacja i czyszczenie

Drzwi:

Aby usunąć brud, należy regularnie czyścić obie ich strony, uszczelki drzwi oraz powierzchnie uszczelniające miękką i wilgotną ściereczką. Do czyszczenia szyby drzwi nie należy używać agresywnych środków ściernych ani ostrych metalowych druciaków, ponieważ może to spowodować uszkodzenie szyby.

Wnętrze kuchenki:

W celu wyczyszczenia należy wytrzeć plamy miękką i wilgotną ściereczką lub gąbką po każdym użyciu, gdy kuchenka jest ciepła. Trudniejsze do usunięcia plamy należy kilkakrotnie przecierać ściereczką zwilżoną w łagodnym roztworze mydła, aż do usunięcia plamy. Nie należy zdejmować osłony generatora mikrofal. Należy uważać, aby łagodny roztwór mydła ani woda nie dostały się do małych otworów w ściankach, ponieważ może to spowodować uszkodzenie kuchenki. We wnętrzu kuchenki nie należy używać środków czyszczących w aerozolu. Po zakończeniu korzystania należy wyczyścić

osłonę generatora mikrofal, wewnątrz kuchenki, podstawę obrotową i podpórkę podstawy obrotowej. Elementy te muszą być suche i nie mogą być tłuste. Nagromadzony tłuszcz może się przegrzać i zacząć dymić lub zapalić się.

Obudowa kuchenki:

Obudowę kuchenki można łatwo wyczyścić łagodnym roztworem wody i mydła. Mydło należy wytrzeć wilgotną ściereczką i osuszyć obudowę miękkim ręcznikiem.

Panel sterowania:

Przed rozpoczęciem czyszczenia należy otworzyć drzwi w celu wyłączenia panelu sterowania. Podczas czyszczenia panelu sterowania należy zachować ostrożność. Należy użyć tylko ściereczki zwilżonej wodą i delikatnie przetrzeć aż do wyczyszczenia. Nie należy używać nadmiernej ilości wody. Nie należy używać środków chemicznych ani ściernych.

Podstawa obrotowa i podpórka podstawy obrotowej:

Podstawę obrotową i podpórkę podstawy obrotowej należy wyjąć z kuchenki. Należy je umyć łagodnym roztworem mydła. Należy je wytrzeć miękką ściereczką. Podstawę obrotową i podpórkę podstawy obrotowej można myć w zmywarce.



### **WAŻNE!**

Kuchenkę należy czyścić regularnie i usuwać resztki żywności. Zaniedbanie czyszczenia kuchenki może prowadzić do zniszczenia zanieczyszczonych powierzchni, zmniejszenia trwałości urządzenia, a nawet spowodować zagrożenie.

Wyjmując naczynia z kuchenki, należy zachować szczególną ostrożność, żeby nie przesunąć talerza obrotowego.

**WAŻNE!**

Nie należy używać urządzeń do czyszczenia parowego.

Ta kuchenka jest przeznaczona do instalacji w zabudowie.

Nie wolno umieszczać urządzenia wewnątrz szafki.

Urządzenie i jego dostępne części nagrzewają się podczas użytkowania.

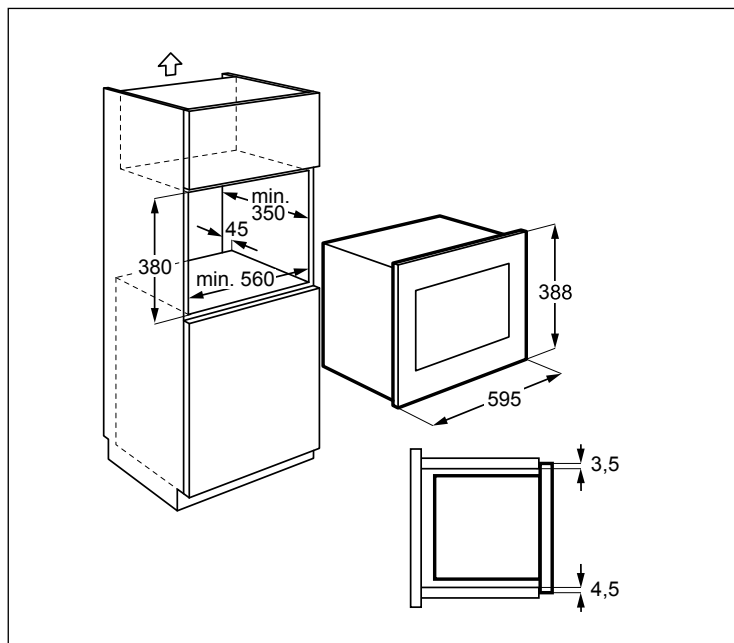
**OSTRZEŻENIE!**

Aby zapobiec poparzeniu nie pozwalając dzieciom na przebywanie w pobliżu drzwi urządzenia.

**WAŻNE!**

Do czyszczenia jakiejkolwiek części kuchenki mikrofalowej nie należy używać dostępnych w sprzedaży środków czyszczących do kuchenek, urządzeń do czyszczenia parowego, środków ściernych, żrących środków czyszczących, środków zawierających wodorotlenek sodu lub druciaków.

## 2. MONTAŻ



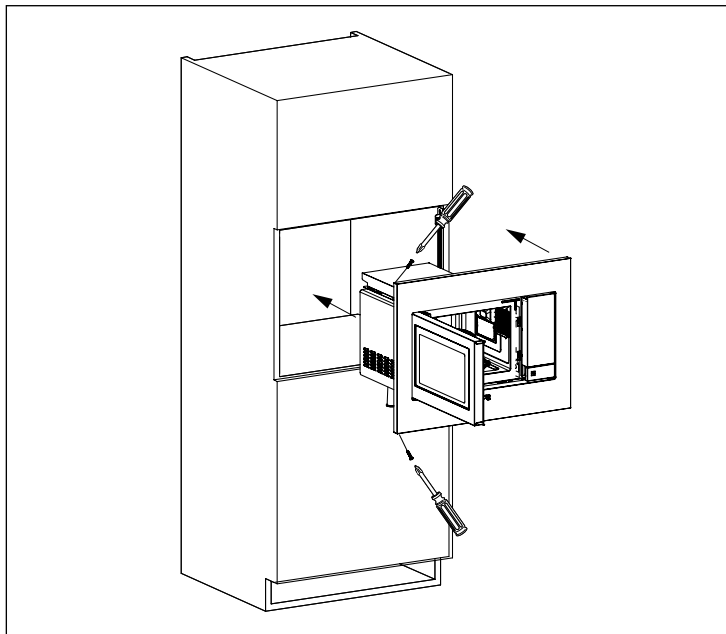
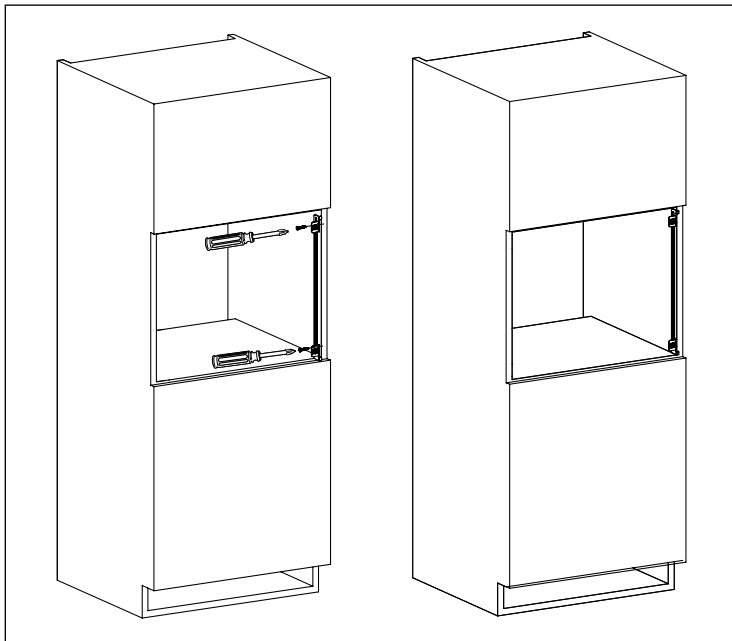
### 2.1 Montaż urządzenia

1. Zdejmij opakowanie i sprawdź dokładnie, czy urządzenie nie jest uszkodzone.
2. Zamontuj wspornik mocujący po prawej stronie szafki kuchennej wykorzystując szablon instalacyjny i dwie śruby dostarczone w zestawie.
3. Powoli włóż urządzenie do szafki kuchennej, nie używając siły, dopóki nie zostanie zamocowane na wspornikach. Upewnij się, że urządzenie jest zamocowane stabilnie i ustawione na środku.
4. Umocuj kuchenkę z lewej strony za pomocą 2 śrub dostarczonych w zestawie.
5. Przednia obudowa kuchenki powinna ściśle wypełniać przedni otwór szafki.

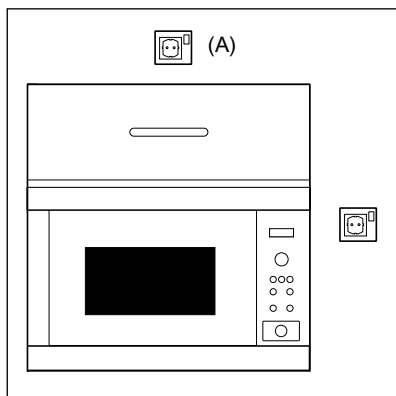


#### WAŻNE!

Nie wolno instalować urządzenia w szafkach kuchennych w przypadku braku określonego 45-milimetrowego tylnego komina. Nieodpowiednia wentylacja może negatywnie wpłynąć na wydajność i trwałość urządzenia.



## 2.2 Podłączanie urządzenia do źródła zasilania



- Gniazdko elektryczne powinno być łatwo dostępne, aby w sytuacji awaryjnej można było szybko odłączyć urządzenie. Ewentualnie należy umożliwić odłączenie kuchenki od źródła zasilania, podłączając wyłącznik do instalacji zgodnie z odpowiednimi zaleceniami dotyczącymi okablowania.
- Wyłącznie elektryk może dokonać wymiany przewodu zasilającego.
- Jeśli przewód zasilający jest uszkodzony, musi zostać wymieniony przez producenta, jego autoryzowanego serwisanta lub odpowiednio wykwalifikowaną osobę, żeby uniknąć niebezpieczeństwa.
- Gniazdko nie powinno być umieszczone za szafką.
- Najlepsza pozycja, to gniazdko umieszczone nad szafką, patrz pozycja (A).
- Podłącz urządzenie do jednofazowego źródła zasilania prądem zmiennym o napięciu 230 V/50 Hz za pośrednictwem prawidłowo zamontowanego i uziemionego gniazdka. Obwód gniazdka elektrycznego należy zabezpieczyć bezpiecznikiem 10 A.
- Przed rozpoczęciem montażu należy przywiązać sznurek do przewodu zasilającego w celu ułatwienia podłączania do punktu (A) podczas montażu urządzenia.
- Podczas wkładania urządzenia do wysokiej szafki należy uważać, aby NIE przygnieść przewodu zasilającego.
- Nie należy zanurzać przewodu zasilającego ani wtyczki w wodzie lub innych płynach.
- Nie należy umieszczać przewodu zasilającego nad gorącymi lub ostro zakończonymi powierzchniami, na przykład otworem odprowadzania gorącego powietrza u góry tylnej części kuchenki.

## 2.3 Dodatkowe wskazówki

Nie należy używać kuchenki mikrofalowej do podgrzewania oleju w celu smażenia. Kontrola temperatury będzie niemożliwa, a olej może się zapalić. Aby przygotować prażoną kukurydzę, należy użyć specjalnych pojemników.

Osoby korzystające z ROZRUSZNIKÓW SERCA powinny skontaktować się lekarzem lub producentem rozrusznika, aby uzyskać informacje o środkach ostrożności dotyczących korzystania z kuchenek mikrofalowych.

Nie należy wlewać płynów ani wkładać żadnych przedmiotów do otworów blokady drzwi ani otworów wentylacyjnych.

W przypadku zalania kuchenki należy natychmiast odłączyć ją od sieci elektrycznej i porozumieć się z autoryzowanym serwisem ELECTROLUX.

Nie wolno w żaden sposób modyfikować kuchenki.

Należy używać wyłącznie podstawy obrotowej i podpórki podstawy obrotowej przeznaczonych dla tej kuchenki. Nie należy używać kuchenki bez podstawy obrotowej.

Aby uniknąć uszkodzenia podstawy obrotowej:

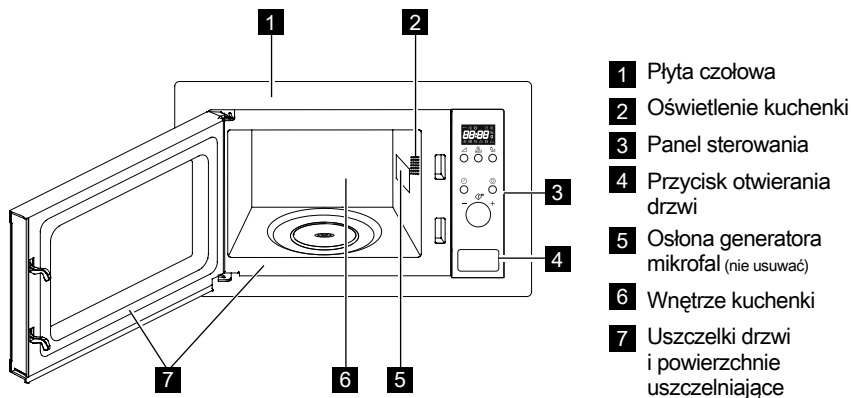
- Przed wymyciem podstawy obrotowej należy pozostawić ją do ostygnięcia.
- Nie należy kłaść gorących potraw ani sztućców na zimną podstawę obrotową.
- Nie należy kłaść zimnych potraw ani sztućców na gorącą podstawę obrotową.

Producent ani sprzedawca nie ponoszą odpowiedzialności za obrażenia ciała spowodowane nieprawidłowym wykonaniem procedury podłączania do źródła zasilania. Na obudowie kuchenki lub wokół uszczelki drzwi może czasami gromadzić się para wodna lub krople wody. Jest to normalne zjawisko i nie oznacza nieszczelności ani uszkodzenia kuchenki.

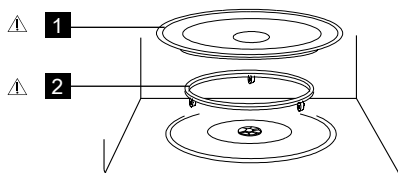
Informacja dotycząca oświetlenia w urządzeniu i elementów oświetleniowych sprzedawanych osobno jako części zamienne: Zastosowane elementy oświetleniowe są przystosowane do pracy w wymagających warunkach fizycznych (temperatura, drgania, wilgotność) w urządzeniach domowych lub są przeznaczone do sygnalizacji stanu działania urządzenia. Nie są one przeznaczone do innych zastosowań i nie nadają się do oświetlania pomieszczeń domowych.

## 3. PRZEGLĄD URZĄDZENIA

### 3.1 Kuchenka mikrofalowa



### 3.2 Akcesoria



Należy sprawdzić, czy z kuchenką dostarczone są następujące akcesoria:

- 1 Podstawa obrotowa
  - 2 Podpórka podstawy obrotowej
- Ułóż podpórki podstawy obrotowej na dnie komory kuchenki.
  - Następnie ustaw podstawę obrotową na podpórce podstawy obrotowej.
  - Aby uniknąć uszkodzenia podstawy obrotowej, podczas wyjmowania potraw lub pojemników z kuchenki należy upewnić się, że są one podnoszone bez dotykania pierścienia podstawy obrotowej.

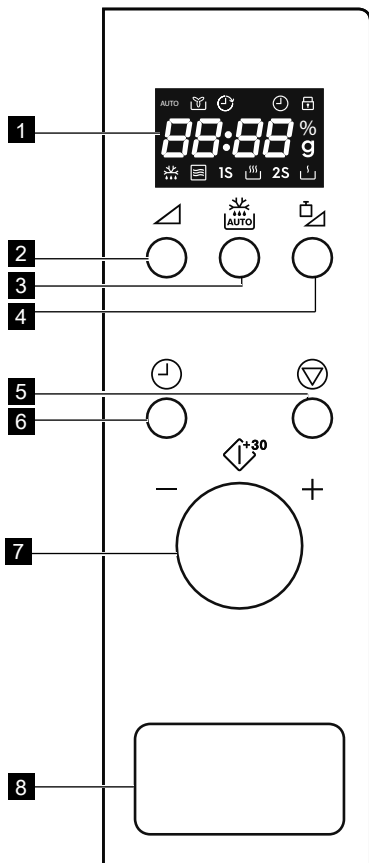
**i** Zamawiając akcesoria, należy podać sprzedawcy lub pracownikowi autoryzowanego serwisu ELECTROLUX dwie informacje: nazwę części i nazwę modelu.





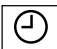

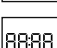
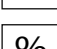
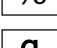
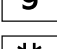



### **OSTRZEŻENIE!**

Nie wolno włączać kuchenki bez tych elementów.

### 3.3 Panel sterowania



#### 1 Wskaźniki na wyświetlaczu:

-  Automatyczne gotowanie
-  Wentylator
-  Zegar
-  Zabezpieczenie przed dziećmi
-  Elementy wyświetlacza
-  Poziom mocy mikrofal
-  Masa
-  Rozmrażanie
-  Mikrofales
-  Wysoki
-  Niski

- 2** Przycisk poziomu mocy
- 3** Przycisk automatycznego rozmrażania
- 4** Przycisk ustawienia masy
- 5** Przycisk pauzy/anulowania
- 6** Przycisk zegara
- 7** Pokrętko
- 8** Przycisk otwierania drzwi

## 4. OBSŁUGA


### 4.1 Podłączenie

Przy pierwszym włączeniu kuchenki istnieje możliwość ustawienia zegara. Kuchenka wyposażona jest w zegar wyświetlający godzinę w systemie 24-godzinnym.

**Przykład:** Aby ustawić zegar.

1. W trybie czuwania naciśnij jeden raz przycisk **ZEGAR**, aby ustawić zegar.
2. Obracając pokrętkę, ustaw wskazanie godzin.

3. Naciśnij przycisk **ZEGAR**, aby zaakceptować.
4. Obracając pokrętkę, ustaw wskazanie minut.
5. Naciśnij przycisk **ZEGAR**, aby zaakceptować ustawienie.

 Podczas procesu możesz nacisnąć przycisk **ZEGAR**, aby sprawdzić aktualną godzinę.

## 4.2 Gotowanie z użyciem mikrofal

Gotowanie z użyciem mikrofal pozwala dostosować poziom mocy mikrofal i czas gotowania. Maksymalny czas gotowania wynosi 95 minut.

**Przykład:** Gotowanie: przez 5 minut z ustawieniem poziomu mocy na 60 %.

1. Otwórz drzwi kuchenki i włóż potrawę do środka. Zamknij drzwi.
2. Naciśnij 3 razy przycisk **POZIOM MOCY**.
3. Obróć pokrętkę, aby wprowadzić czas gotowania.
4. Naciśnij pokrętkę, aby rozpocząć gotowanie.

**i** W celu sprawdzenia poziomu mocy mikrofal podczas gotowania należy nacisnąć przycisk **POZIOM MOCY**. Domyślny poziom mocy mikrofal to 100 %.

Po zakończeniu gotowania system wyemituje sygnał dźwiękowy i wyświetli się komunikat End.

Przed rozpoczęciem kolejnej sesji gotowania naciśnij dowolny przycisk, aby wyczyścić wyświetlacz i zresetować system. Zbyt wysokie poziomy mocy lub zbyt długie czasy gotowania mogą doprowadzić do przegrzania potraw, powodując pożar.

Przycisk poziomu mocy	Poziomy mocy
x 1	100 %
x 2	80 %
x 3	60 %
x 4	40 %
x 5	20 %
x 6	0 %

## 4.3 Obniżony poziom mocy

Tryb gotowania	Standardowy czas	Obniżony poziom mocy
Mikrofałe 100 %	30'00	Mikrofałe 80 %

## 4.4 Szybki start

Naciskając pokrętkę można bezpośrednio rozpocząć gotowanie z ustawieniem mocy na 100 % przez 30 sekund. Każde naciśnięcie pokrętki spowoduje zwiększenie czasu gotowania o 30 sekund.

**i** Aby zwiększyć czas, naciśnij pokrętkę.

## 4.5 Automatyczne gotowanie

Programy automatycznego gotowania automatycznie ustawiają prawidłowy tryb i czas gotowania. Dostępnych jest 8 programów automatycznego gotowania.

Automatyczne gotowanie	Potrawa	Masa
A - 01	Mleko/kawa	1-3 filiżanki
A - 02	Ryż	150-600 g
A - 03	Spaghetti	100-300 g
A - 04	Ziemniaki	1-3 szt
A - 05	Automatyczne podgrzewanie	200-800 g
A - 06	Ryba	200-600 g
A - 07	Pizza	150-450 g
A - 08	Prażona kukurydza	99 g

1. Otwórz drzwi kuchenki i włóż potrawę do środka. Zamknij drzwi.
2. Obróć pokrętkę w lewo, aby wybrać potrawę.
3. Naciśnij przycisk **USTAWIENIA MASY**, aby wybrać ilość lub masę.
4. Naciśnij pokrętkę, aby rozpocząć gotowanie.

**i** Po usłyszeniu sygnału dźwiękowego obróć potrawę, zamknij drzwi kuchenki i naciśnij pokrętkę, aby wznowić gotowanie.


## 4.6 Automatyczne rozmrażanie

Programy automatycznego rozmrażania automatycznie ustawiają prawidłowy tryb i czas procesu. Można rozmrażać potrawy o masie od 100 do 1800 g.

**Przykład:** Aby rozmrozić 500 g potrawy.

1. Otwórz drzwi kuchenki i włóż potrawę do środka. Zamknij drzwi.

2. Naciśnij jeden raz przycisk **AUTOMATYCZNE ROZMRAŻANIE**.
3. Naciśnij przycisk **USTAWIENIA MASY**, aby wybrać masę.
4. Naciśnij pokrętko, aby rozpocząć rozmrażanie.

 Po usłyszeniu sygnału dźwiękowego obróć potrawę, zamknij drzwi kuchenki i naciśnij pokrętko, aby wznowić gotowanie.

## 4.7 Zabezpieczenie przed dziećmi


Blokada rodzicielska uniemożliwia dzieciom wykonywanie czynności bez nadzoru. Blokada rodzicielska włączy się automatycznie, jeśli w ciągu 1 minuty nie zostanie naciśnięty żaden przycisk. Aby anulować funkcję, otwórz drzwi kuchenki.

## 4.8 Pauze

Żeby włączyć tryb pauzy, gdy kuchenka pracuje.

1. Naciśnij 1 raz przycisk **PAUZA/ANULOWANIA**, aby podczas gotowania wprowadzić tryb pauzy.
2. Naciśnij pokrętko, aby kontynuować gotowanie.

Naciśnij 2 razy przycisk **PAUZA/ANULOWANIA**, aby anulować gotowanie.


 Otwarcie drzwi powoduje zatrzymanie pracy kuchenki.


## 5. PODPOWIEDZI I WSKAZÓWKI

### 5.1 Pojemniki przeznaczone do kuchenek mikrofalowych

Pojemnik	Przeznaczone do kuchenek mikrofalowych	Uwagi
Folia aluminiowa/ pojemniki z folii	✓ / ✗	Małych kawałków folii aluminiowej można użyć do zabezpieczenia potrawy przed przegrzaniem. Folia powinna znajdować się co najmniej 2 cm od ścianek kuchenki, w przeciwnym razie może dojść do powstania łuku elektrycznego. Stosowanie pojemników z folii nie jest zalecane, chyba że producent określił model. Należy dokładnie przestrzegać instrukcji.
Porcelana i ceramika	✓ / ✗	Porcelana, wyroby ceramiczne, garnki glazurowane i ceramika wypalana są zwykle odpowiednie, z wyjątkiem tych z metalowymi dekoracjami.
Szkoło np. Pyrex®	✓	Należy zachować ostrożność podczas korzystania z cienkich pojemników szklanych, ponieważ mogą pęknąć po nagłym podgrzaniu.
Metal	✗	Stosowanie pojemników metalowych w kuchenkach mikrofalowych nie jest zalecane, ponieważ powodują one powstawanie łuku elektrycznego, co może spowodować pożar.
Plastik/polistyren np. pojemniki na potrawy typu fastfood	✓	Należy zachować ostrożność, ponieważ niektóre pojemniki odkształcają się, topią i odbarwiają w wysokiej temperaturze.
Woreczki do zamrażania/pieczenia	✓	Należy je przekłuć, aby umożliwić wydostawanie się pary. Należy upewnić się, że woreczki można stosować w kuchenkach mikrofalowych. Nie należy używać plastikowych ani metalowych opasek, ponieważ mogą się stopić lub zapalić z powodu powstania łuku elektrycznego.
Papier - talerze, kubki i papier śniadaniowy	✓	Należy używać tylko do podgrzewania lub pochłaniania wilgoci. Należy zachować ostrożność, ponieważ przegrzanie może spowodować pożar.
Pojemniki ze słomy lub drewna	✓	Korzystając z tych materiałów należy zawsze nadzorować kuchenkę, ponieważ przegrzanie może spowodować pożar.
Papier makulaturowy i gazety	✗	Może zawierać cząsteczki metalu, które spowodują powstanie łuku elektrycznego, co może doprowadzić do pożaru.

## 5.2 Porady dotyczące gotowania w kuchenke mikrofalowej

Porady dotyczące gotowania w kuchenke mikrofalowej	
Skład	Potrawy zawierające dużą ilość tłuszczu lub cukru (np. pudding lub paszteciki) wymagają ogrzewania przez krótszy czas. Należy zachować ostrożność, ponieważ przegrzanie może spowodować pożar.
Wielkość	W celu równomiernego ugotowania wszystkie kawałki powinny być tej samej wielkości.
Temperatura potraw	Początkowa temperatura potrawy z nadzieniem wpływa na wymagany czas gotowania. Potrawy z nadzieniem (np. pączki) należy przekłuć, aby wypuścić ciepło lub parę.
Rozmieszczenie	Największe kawałki potrawy, na przykład udka, należy umieścić przy zewnętrznych ściankach naczynia.
Przykrycie	Należy użyć folii spożywczej z otworami do kuchenek mikrofalowych lub odpowiedniej pokrywki.
Przekłuwanie	Potrawy w skorupce, ze skórą lub błoną należy przed gotowaniem lub odgrzaniem nakłuć w kilku miejscach, ponieważ wewnątrz potrawy gromadzi się para, która może spowodować wybuch potrawy, (np. ziemniaki, ryba, kurczak lub kiełbaski).  <b>WAŻNE!</b> Nie należy podgrzewać jajek, na przykład sadzonych lub na twardo, za pomocą mikrofal, ponieważ mogą wybuchnąć nawet po zakończeniu gotowania.
Mieszanie, obracanie i zmiana ułożenia	W celu równomiernego ugotowania konieczne jest, aby podczas gotowania mieszać, obracać i zmieniać ułożenie potrawy. Zawsze należy mieszać i zmieniać ułożenie od zewnątrz do środka.
Pozostawienie	Po ugotowaniu potrawę należy pozostawić na pewien czas, aby umożliwić równomierne rozproszenie ciepła w całej potrawie.
Oslona	Nagrzane części można osłonić małymi kawałkami folii aluminiowej, które odbijają mikrofałe, (np. udka i skrzydełka kurczaka).

-  Podczas wyjmowania żywności z kuchenki należy używać odpowiednich uchwytów i rękawic, aby uniknąć oparzeń. Należy zawsze otwierać pojemniki, pojemniki do kukurydzy prażonej, worki do gotowania itp. z dala od twarzy i rąk, aby uniknąć oparzeń oparami. Należy zawsze stać z dala od otwieranych drzwiczek, aby uniknąć oparzeń spowodowanych wydostającą się parą lub gorącym powietrzem. Potrawy nadziewane należy pokroić po podgrzaniu, aby uwolnić gorące powietrze i uniknąć oparzeń.

## 6. ROZWIĄZYWANIE PROBLEMÓW

Problem	Sprawdź, czy . . .
Kuchenka mikrofalowa nie działa prawidłowo?	<ul style="list-style-type: none"> <li>Bezpieczniki w skrzynce bezpieczników działają prawidłowo.</li> <li>Nie występuje przerwa w dostawie energii.</li> <li>Jeżeli bezpieczniki są nadal wyłączane, skontaktuj się z wykwalifikowanym elektrykiem.</li> </ul>
Tryb gotowania mikrofalami nie działa prawidłowo?	<ul style="list-style-type: none"> <li>Drzwi są prawidłowo zamknięte.</li> <li>Uszczelki drzwi i powierzchnie uszczelniająca są czyste.</li> <li>Naciśnięty został przycisk <b>START</b>.</li> </ul>
Podstawa obrotowa nie obraca się?	<ul style="list-style-type: none"> <li>Podpórka podstawy obrotowej jest prawidłowo założona na napęd.</li> <li>Naczynie nie jest większe od podstawy obrotowej.</li> <li>Potrawa nie jest większa od podstawy obrotowej, co uniemożliwia jej obracanie.</li> <li>We wgłębieniu pod podstawą obrotową nie znajdują się żadne przedmioty.</li> </ul>
Kuchenka mikrofalowa nie wyłącza się?	<ul style="list-style-type: none"> <li>Odłącz urządzenie od źródła zasilania.</li> <li>Wezwij pracownika autoryzowanego serwisu ELECTROLUX.</li> </ul>
Oświetlenie wnętrza nie działa prawidłowo?	<ul style="list-style-type: none"> <li>Wezwij pracownika autoryzowanego serwisu ELECTROLUX. Lampkę podświetlającą wnętrze kuchenki mogą wymieniać wyłącznie osoby upoważnione przez firmę ELECTROLUX.</li> </ul>
Podgrzewanie potraw trwa dłużej niż wcześniej?	<ul style="list-style-type: none"> <li>Ustaw dłuższy czas gotowania (podwójna ilość = niemal dwa razy dłuższy czas) lub</li> <li>Jeżeli potrawa jest zimniejsza niż zwykle, co pewien czas obróć ją lub odwróć lub</li> <li>Ustaw wyższą moc.</li> </ul>



Jeśli kuchenka pracuje w dowolnym trybie przez 3 minuty lub dłużej, po zakończeniu gotowania wentylator pozostanie włączony przez 2 minuty.

## 7. DANE TECHNICZNE

Napięcie przemienne	230 V, 50 Hz, jednofazowe	
Bezpiecznik line Dystrybucja/wyłącznik	Minimalny 10 A	
Pobór mocy:	Mikrofale	1.2 kW
Moc wyjściowa:	Mikrofale	700 W (IEC 60705)
Częstotliwość mikrofal	2450 MHz <sup>1)</sup> (Grupa 2 / Klasa B)	
Wymiary zewnętrzne:	LMS2203EM	595 mm (szer.) x 388 mm (wys.) x 347 mm (głęb.)
Wymiary wnętrza	315 mm (szer.) x 210 mm (wys.) x 329 mm (głęb.) <sup>2)</sup>	
Pojemność kuchenki	20 litrów <sup>2)</sup>	
Podstawa obrotowa	ø 245 mm, szkło	
Masa	ok. 12.8 kg	


- <sup>1)</sup> To urządzenie jest zgodne z wymaganiami normy europejskiej EN55011. Zgodnie z tą normą, ten produkt zaklasyfikowano jako urządzenie grupa 2 klasa B. Grupa 2 oznacza, że urządzenie celowo generuje energię o częstotliwości radiowej w postaci promieniowania elektromagnetycznego w celu podgrzewania potraw. Klasa B oznacza, że urządzenie może być używane w budynkach mieszkalnych.
- <sup>2)</sup> Pojemność wewnętrzną oblicza się, mierząc maksymalną szerokość, głębokość i wysokość. Rzeczywista pojemność przeznaczona dla potraw jest mniejsza.

## 8. EFEKTYWNOŚĆ ENERGETYCZNA

### Informacje o urządzeniu dotyczące poboru mocy i maksymalnego czasu osiągnięcia odpowiedniego trybu niskiego poboru mocy

Pobór mocy w trybie czuwania przy włączonym wyświetlaczu	0.8 W
Maksymalny czas potrzebny urządzeniu na automatyczne przejście do trybu niskiego poboru mocy 5 minut	

## 9. INFORMACJE DOTYCZĄCE OCHRONY ŚRODOWISKA

Materiały oznaczone symbolem  należy poddać utylizacji. Opakowanie urządzenia włożyć do odpowiedniego pojemnika w celu przeprowadzenia ponownego przetworzenia.

Należy zadbać o ponowne przetwarzanie odpadów urządzeń elektrycznych i elektronicznych, aby chronić środowisko naturalne oraz ludzkie zdrowie.



Nie wolno wyrzucać urządzeń oznaczonych symbolem razem z odpadami domowymi. Należy zwrócić produkt do miejscowego punktu ponownego przetwarzania lub skontaktować się z odpowiednimi władzami miejskimi.

## OBSAH

1. DÔLEŽITÉ BEZPEČNOSTNÉ POKYNY.....	89
2. MONTÁŽ.....	93
3. PREHĽAD ZARIADENIA .....	97
4. PREVÁDZKA .....	98
5. RADY A TIPY .....	101
6. RIEŠENIE PROBLÉMOV .....	103
7. TECHNICKÉ PARAMETRE .....	104
8. ENERGEETICKÁ ÚČINNOSŤ .....	104
9. INFORMÁCIE TÝKAJÚCE SA OCHRANY ŽIVOTNÉHO PROSTREDIA .....	104

## MYSLÍME NA VÁS

Ďakujeme, že ste si zakúpili spotrebič značky Electrolux. Vybrali ste si výrobok, ktorý v sebe skrýva desaťročia odborných skúseností a inovácií. Dômyselný a štýlový – pri jeho návrhu sme mysleli na vás. Preto si pri každom použití môžete byť istí, že dosiahnete vynikajúce výsledky. Vitajte vo svete Electrolux.

**Navštívte našu stránku, kde nájdete:**



Tipy na používanie, brožúry, riešenie problémov a informácie o údržbe:  
**[www.electrolux.com](http://www.electrolux.com)**



Zaregistrujte si produkt a využite tak ešte lepší servis:  
**[www.electrolux.com/productregistration](http://www.electrolux.com/productregistration)**



Do spotrebiča si môžete zakúpiť príslušenstvo, spotrebný materiál a originálne náhradné diely:  
**[www.electrolux.com/shop](http://www.electrolux.com/shop)**


## STAROSTLIVOSŤ A SLUŽBY ZÁKAZNÍKOM

Odporúčame, aby ste používali originálne náhradné diely.

Keď budete kontaktovať servis, nezabudnite si pripraviť nasledujúce údaje.

Tieto informácie nájdete na výrobnom štítku: model, číslo výrobku, sériové číslo.

 Varovanie/upozornenie – Bezpečnostné pokyny

 Všeobecné informácie a tipy

 Ochrana životného prostredia

Vyhradzujeme si právo na zmeny bez predchádzajúceho upozornenia.

## 1. ⚠ DÔLEŽITÉ BEZPEČNOSTNÉ POKYNY

Toto zariadenie môžu používať deti od 8 rokov a osoby s obmedzenou fyzickou, zmyslovou či mentálnou schopnosťou či osoby bez dostatočných skúseností a znalostí, pokiaľ sú pod dozorom alebo pokiaľ im boli vysvetlené pokyny o bezpečnom používaní zariadenia a pokiaľ si uvedomujú súvisiace riziká. Dbajte na to, aby sa deti nehrali so zariadením. Čistenie a užívateľskú údržbu nesmú vykonávať deti do 8 rokov a deti bez dozoru.

Tento prístroj nie je určený na používanie v nadmorských výškach viac ako 2000 m.



**DÔLEŽITÉ! DÔLEŽITÉ BEZPEČNOSTNÉ POKYNY: DÔKLADNE SI PREČÍTAJTE A UCHOVAJTE PRE BUDÚCU POTREBU.**



**VÝSTRAHA!**

Zariadenie nepoužívajte bez otočného taniera a podstavca na otočný tanier. Nepoužívajte zariadenie, keď je prázdne.



**VÝSTRAHA!**

Ak sú poškodené dvierka alebo tesnenie dvierok, rúru nesmie prevádzkovať, kým ju opraví kompetentná osoba.



**VÝSTRAHA!**

Je nebezpečné, aby osoba, ktorá nie je kompetentnou osobou, vykonávala akýkoľvek servis alebo opravu, ktoré zahŕňajú odstránenie krytu, ktorý poskytuje ochranu pred vystavením mikrovlnnej energii.



**VÝSTRAHA!**

Kvapaliny ani iné potraviny sa nesmú zohrievať v uzavretých nádobách, pretože by mohli explodovať.

Tento spotrebič je určený na použitie v domácnosti alebo v podobných podmienkach, napr.: v zamestnaneckých kuchynkách v obchodných, kancelárskych a iných pracovných priestoroch; v hospodárskych budovách; klientmi v hoteloch, motelloch a iných obytných priestoroch; v zariadeniach typu penziónu.

Používajte len nádoby a riady vhodné pre mikrovlnné rúry.

Kovové nádoby na jedlo a nápoje nie sú počas prípravy v mikrovlnnej rúre povolené.

Nenechávajte rúru bez dozoru, keď používate jednorazové nádoby na jedlo z plastu, papiera alebo iného horľavého materiálu.

Mikrovlnná rúra je určená na zohrievanie jedla a nápojov. Sušenie jedla alebo odevov a ohrievanie ohrievacích podušiek, obuvi, špongií, vlhkých utierok a podobne môže spôsobiť riziko úrazu, vznietenia alebo požiaru.

Ak zohrievané jedlo začne dymiť, **NEOTVÁRAJTE DVIERKA**. Vypnite a odpojte rúru a počkajte, kým jedlo prestane dymiť. Otvorenie dvierok, keď jedlo dymí, môže spôsobiť požiar.

Zohrievanie nápojov mikrovlnami môže mať za následok oneskorené eruptívne zovretie, preto pri zaobchádzaní s nádobou postupujte opatrne.

Obsah fľašiek na kávie a dojčenských pohárov musíte premiešať alebo pretrepať a pred spotrebou musíte skontrolovať teplotu, aby sa predišlo popáleninám.

Nevarte vajcia v škrupine a nezohrievajte celé uvarené vajcia v mikrovlnnej rúre. Mohli by explodovať aj po skončení prípravy mikrovlnami.

Ak je napájací kábel poškodený, musí ho vymeniť výrobca, jeho servisný zástupca alebo osoby s podobnou kvalifikáciou, aby sa predišlo nebezpečenstvu.

## 1.1 Údržba a čistenie

Dvierka:

Pravidelne čistite obe strany dvierok, tesnenie dverí, tesniace plochy mäkkou navlhčenou handričkou a odstráňte všetky nečistoty. Na čistenie skla dvierok rúry nepoužívajte agresívne abrazívne čistiace prostriedky ani ostré kovové škrabky, pretože by mohli poškriabať povrch, čo by mohlo mať za následok rozbitie skla.

Vnútorňý priestor rúry:

Utrite ťľaky alebo rozliate zvyšky jedla pomocou vlhkej mäkkej handričky alebo špongie po každom použití, kým je rúra ešte teplá. Na rozsiahlejšie ťľaky použite slabý mydlový roztok a niekoľkokrát utrite vlhkou handričkou až kým sa neodstránia všetky zvyšky. Neodstraňujte kryt vlnovodu. Dbajte na to, aby mydlový roztok ani voda neprenikli malými vetracími otvormi v stenách, čo by mohlo spôsobiť poškodenie rúry. Vo vnútorňom priestore rúry nepoužívajte sprejové čističe. Po použití očistite kryt vlnovodu, vnútorňý priestor rúry, otočný tanier a držiak otočného taniera. Musia byť suché a bez mastnoty. Nahromadené tuky sa môžu prehriať a začať dymiť alebo sa vznietiť.

Vonkajšie časti rúry:

Vonkajšie časti rúry možno jednoducho vyčistiť slabým mydlovým roztokom. Mydlový roztok utrite vlhkou handričkou a vonkajšiu časť osušte mäkkou utierkou.

Ovládací panel:

Pred čistením otvorte dvierka, čím sa ovládací panel deaktivuje. Pri čistení ovládacieho panela postupujte opatrne. Pomocou handričky namočenej v čistej vode opatrne utierajte panel, kým nebude čistý. Nepoužívajte príliš veľa vody. Nepoužívajte žiadne chemické ani abrazívne čistiace prostriedky.

Otočný tanier a držiak otočného taniera:  
Vyberte otočný tanier a držiak otočného taniera z rúry.  
Umyte otočný tanier a držiak otočného taniera v slabom mydlovom roztoku. Vysušte mäkkou handričkou. Otočný tanier aj držiak otočného taniera možno umývať v umývačke.



### **DÔLEŽITÉ!**

Rúru čistite pravidelne a odstraňuje zvyšky jedál. Nedodržanie pravidelného čistenia rúry môže viesť k poškodeniu povrchu, ktoré by mohlo nepriaznivo ovplyvniť životnosť zariadenia a viesť k nebezpečnej situácii.

Pri vyberaní nádob zo zariadenia si dávajte pozor, aby ste nevychýlili otočný tanier.



### **DÔLEŽITÉ!**

Nepoužívajte parné čističe.

Mikrovlnná rúra sa má používať vstavaná.

Toto zariadenie nesmie byť umiestnené v skrinke.

Zariadenie a jeho dostupné časti sa v priebehu používania zahrejú.



### **VÝSTRAHA!**

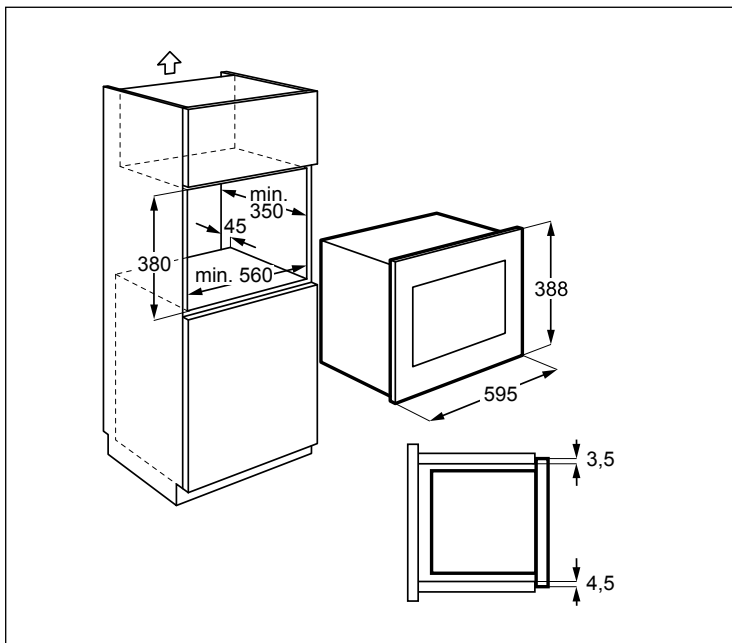
Nepúšťajte deti ku zariadeniu, aby sa nepopálili.



### **DÔLEŽITÉ!**

Žiadnu časť mikrovlnnej rúry nečistite čistiacimi prostriedkami na tradičné rúry, parnými čističmi, abrazívnymi ani agresívnymi čistiacimi prostriedkami, prostriedkami s obsahom hydroxidu sodného ani drôtenkami.

## 2. MONTÁŽ



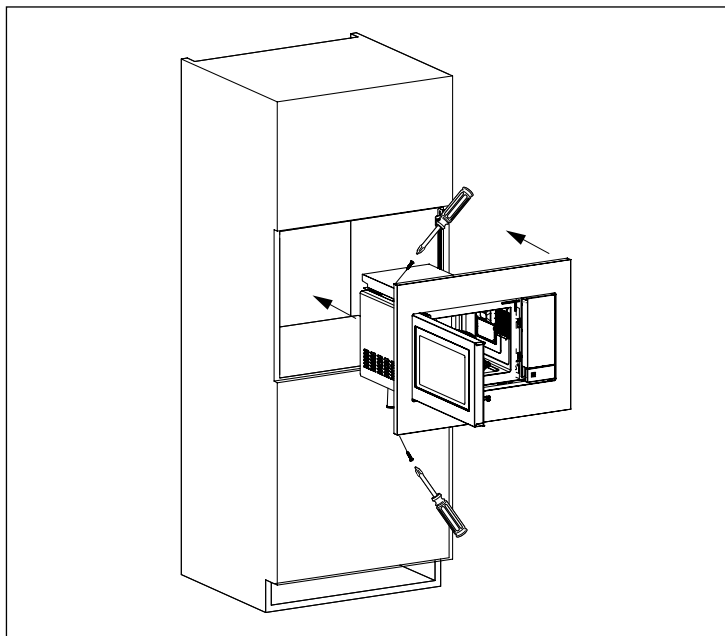
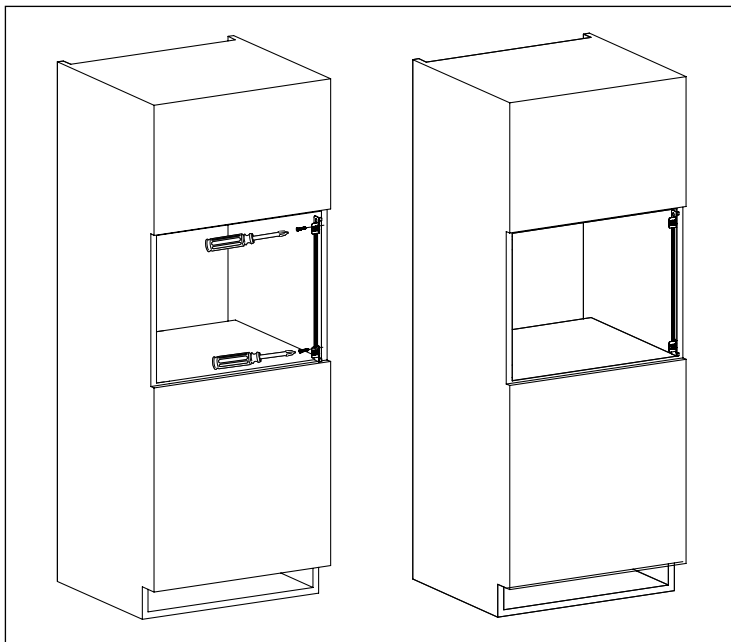
### 2.1 Montáž zariadenia

1. Odstráňte všetky obalové materiály a dôkladne skontrolujte akékoľvek známky poškodenia.
2. Namontujte fixačnú konzolu na pravú stranu kuchynskej skrine pomocou inštaláčného listu a dvoch dodaných skrutiek.
3. Pomaly a bez použitia sily nasadte spotrebič do kuchynskej skrinky, až kým sa nezapadne do konzol. Zabezpečte, aby bol spotrebič stabilný a centralizovaný.
4. Pripevnite rúru na ľavej strane pomocou dvoch dodaných skrutiek.
5. Predný rám rúry musí byť priložený oproti prednému otvoru skrinky.

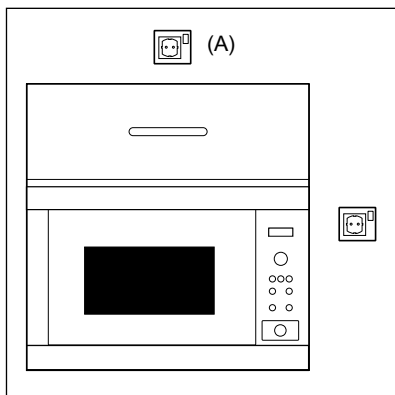


#### **DÔLEŽITÉ!**

Neinštalujte tento spotrebič do kuchynských skriniek bez špecifikovaného zadného priestoru na vetranie s veľkosťou 45 mm. Nedostatočné vetranie môže mať nepriaznivý vplyv na výkon a životnosť spotrebiča.



## 2.2 Pripojenie zariadenia k napájaciemu zdroju



- Elektrická zásuvka musí byť ľahko dostupná, aby sa zariadenie dalo v núdzovej situácii jednoducho odpojiť. Druhou možnosťou je odpojiť rúru od napájania pomocou vypínača v pevnom vedení v súlade s elektrickými predpismi.
- Napájací kábel smie vymeniť len elektrikár.
- Ak je napájací kábel poškodený, musí ho vymeniť výrobca, jeho servisný zástupca alebo osoby s podobnou kvalifikáciou, aby sa predišlo nebezpečenstvu.
- Zásuvka by sa nemala nachádzať za kuchynskou linkou.
- Najlepšie umiestnenie je nad kuchynskou linkou, pozri (A).
- Pripojte zariadenie k jednofázovému napájaniu striedavého prúdu 230 V/50 Hz prostredníctvom správne nainštalovanej uzemnenej sieťovej zásuvky. Zásuvka musí byť istená 10 A poistkou.
- Pred montážou uviažte kúsok špagátu k napájaciemu káblu pre jednoduchšie pripojenie k bodu (A), keď sa zariadenie inštaluje.
- Pri vkladaní zariadenia do vysokej skrinky si dávajte pozor, ABY STE napájací kábel nepricvikli.
- Neponárajte napájací kábel ani zástrčku do vody ani do inej kvapaliny.
- Neved'te napájací kábel ponad horúce ani ostré povrchy, ako je napríklad odvetrávanie horúceho vzduchu v hornej časti zadnej strany rúry.

## 2.3 Ďalšie rady

Nepoužívajte mikrovlnnú rúru na zohrievanie oleja na fritovanie. Teplota sa nedá ovládať a olej sa môže vznietiť. Na prípravu popkornu používajte len špeciálne nádoby a polotovary určené pre mikrovlnné rúry.

Osoby s KARDIOSTIMULÁTORMI by si mali u lekára alebo výrobcu kardiostimulátora overiť opatrenia týkajúce sa používania mikrovlnných rúr.

Nerozlievajte žiadne tekutiny ani nevkladajte žiadne predmety do otvorov zámky dvierok ani vetracích otvorov. Ak dôjde k rozliatiu, okamžite vypnite a odpojte rúru a zavolajte do autorizovaného servisu spoločnosti ELECTROLUX.

Rúru nikdy žiadnym spôsobom neupravujte.

Používajte len otočný tanier a držiak otočného taniera určený pre túto rúru. Nepoužívajte rúru bez otočného taniera.

Opatrenia zabraňujúce rozbitiu otočného taniera:

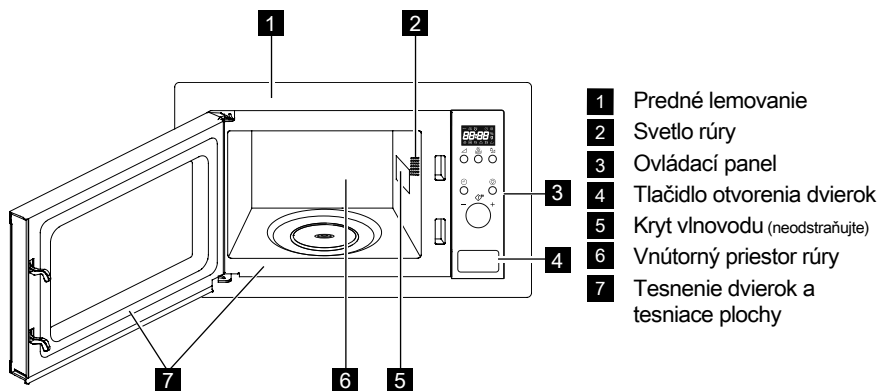
- Pred čistením vodou nechajte otočný tanier vychladnúť.
- Nekladte horúce jedlá ani horúce riady na studený otočný tanier.
- Nekladte studené jedlá ani studené riady na horúci otočný tanier.

Výrobca ani predajca nie sú zodpovední za škody na rúre, ani za zranenie osôb vzniknuté v dôsledku nedodržania postupov správneho pripojenia rúry. Na stenách rúry alebo v okolí tesnenia dvierok alebo tesniacich plôch sa môžu občas tvoriť výpary alebo kvapôčky vody. Je to normálny jav a nie je to signalizácia unikania mikrovln ani poruchy.

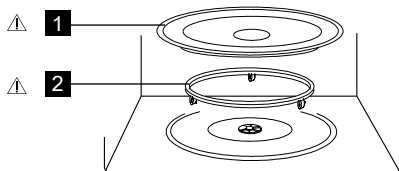
Informácie o žiarovke/žiarovkách vnútri tohto výrobku a náhradných dieloch osvetlenia, ktoré sa predávajú samostatne: Tieto žiarovky sú navrhnuté tak, aby odolali extrémnym podmienkam v domácich spotrebičoch, ako napr. teplota, vibrácie, vlhkosť, alebo slúžia ako ukazovatele prevádzkového stavu spotrebiča. Nie sú určené na používanie iným spôsobom a nie sú vhodné na osvetlenie priestorov v domácnosti.

## 3. PREHĽAD ZARIADENIA

### 3.1 Mikrovlnná rúra



### 3.2 Príslušenstvo



Skontrolujte, či je súčasťou rúry nasledujúce príslušenstvo:

- 1 Otočný tanier
- 2 Držiak otočného taniera
- Dajte držiak otočného taniera na dno vnútorného priestoru.
- Následne položte na držiak otočný tanier.
- Pri vyberaní jedál alebo nádob z rúry dbajte na to, aby ste ich zdvihli ponad obrubu otočného taniera. V opačnom prípade sa otočný tanier môže poškodiť.

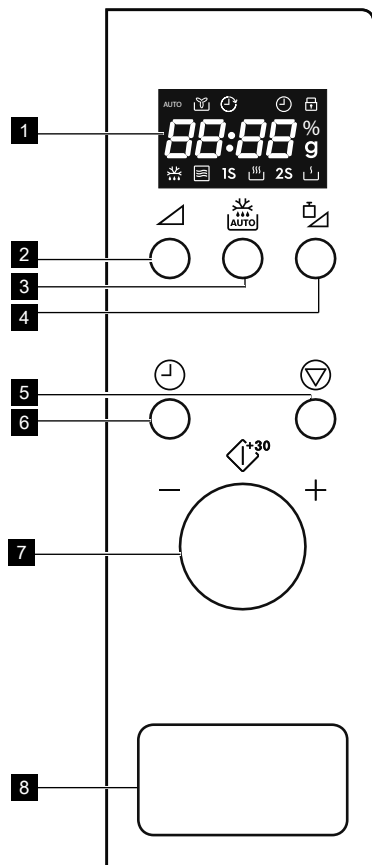
**i** Pri objednávaní príslušenstva musíte predajcovi, prípadne autorizovanému servisu ELECTROLUX vždy oznámiť názov dielu a názov modelu.



### VÝSTRAHA!

Mikrovlnnú rúru nepoužívajte bez týchto dielov.

### 3.3 Ovládací panel



**1** Digitálny displej s indikátormi: **2** Tlačidlo úroveň výkonu

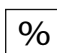
 Automaticky

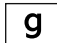
 Ventilátor


 Hodiny

 Detský zámok

 Segmenty displeja

 Úroveň mikrovlnného výkonu

 Hmotnosť

 Rozmrazovanie

 Mikrovlny

 Vysoké

 Nízke

**3** Tlačidlo automatické rozmrazovanie

**4** Tlačidlo nastavenia hmotnosti

**5** Tlačidlo Pauza/zrušiť

**6** Tlačidlo hodín

**7** Otočný ovládač

**8** Tlačidlo Otvorenia dveriek

## 4. PREVÁDZKA

### 4.1 Zapojenie

Pri prvom zapojení rúry máte možnosť nastaviť hodiny. Rúra má hodiny s režimom zobrazenia 24 hodín.


**Príklad:** Nastavenie hodín.

1. V pohotovostnom režime stlačte raz tlačidlo **HODINY** na nastavenie hodín.
2. Otáčaním regulátora upravte hodinu.

3. Stlačením tlačidla **HODINY** potvrďte nastavenie.

4. Otáčaním regulátora upravte minúty.

5. Stlačením tlačidla **HODINY** potvrďte nastavenie.

 Počas tepelnej úpravy môžete stlačiť tlačidlo **HODINY** na kontrolu času dňa.

## 4.2 Príprava jedál v mikrovlnnej rúre

Mikrovlnná tepelná úprava vám umožňuje prispôbiť výkon a čas tepelnej úpravy.

Maximálny čas tepelnej úpravy je 95 minút. **Príklad:** Ak chcete variť po dobu 5 minút s úrovňou výkonu na 60 %.

1. Otvorte dverka rúry a dajte dovnútra potraviny. Zavrite dverka.
2. Stlačte 3-krát tlačidlo **ÚROVEŇ VÝKONU**.
3. Otočením otočného ovládača zadajte dobu tepelnej úpravy.
4. Stlačením otočného ovládača spustíte tepelnú úpravu.

**i** Ak chcete počas tepelnej úpravy skontrolovať úroveň mikrovlnného výkonu, stlačte tlačidlo **ÚROVEŇ VÝKONU**. Predvolená hodnota úrovne výkonu je 100 %. Na konci tepelnej úpravy systém zapípa a zobrazí sa nápis End (Koniec). Pred spustením ďalšej tepelnej úpravy stlačte ľubovoľné tlačidlo, aby ste vynulovali displej a resetovali systém. Príliš vysoké úrovne výkonu alebo príliš dlhé doby tepelnej úpravy môžu spôsobiť prehriatie potravín a spôsobiť tak požiar.

Tlačidlo úroveň výkonu	Úrovne výkonu
x 1	100 %
x 2	80 %
x 3	60 %
x 4	40 %
x 5	20 %
x 6	0 %

## 4.3 Znížená úroveň výkonu

Režim prípravy	Štandardný čas	Znížená úroveň výkonu
Mikrovlny 100 %	30'00	Mikrovlny 80 %

## 4.4 Rýchly štart

Stlačením otočného ovládača môžete priamo spustiť tepelnú úpravu s úrovňou výkonu 100 % po dobu 30 sekúnd. Každým stlačením otočného ovládača sa doba tepelnej úpravy zvýši o 30 sekúnd.

**i** Ak chcete pridať viac času, stlačte otočný ovládač.

## 4.5 Automatická tepelná úprava

Režim automatickej tepelnej úpravy automaticky nastaví správny režim a čas tepelnej úpravy. Môžete si vybrať z 8 menu.

Automatická tepelná úprava	Pokrm	Hmotnosť
A - 01	Mlieko/káva	1-3 šálky
A - 02	Ryža	150-600 g
A - 03	Špagety	100-300 g
A - 04	Zemiaky	1-3 ks
A - 05	Automatický ohrev	200-800 g
A - 06	Ryby	200-600 g
A - 07	Pizza	150-450 g
A - 08	Pukance	99 g

1. Otvorte dverka rúry a dajte dovnútra potraviny. Zavrite dverka.
2. Otáčaním otočného ovládača proti smeru hodinových ručičiek vyberte pokrm.
3. Stlačením tlačidla **NASTAVENIE HMOTNOSTI** vyberte množstvo alebo hmotnosť.
4. Stlačením otočného ovládača spustíte tepelnú úpravu.


**i** Keď rúra zapípa, pretočte pokrm, zatvorte dverka rúry a stlačte otočný ovládač, aby ste obnovili tepelnú úpravu.

## 4.6 Automatické rozmrazovanie

Režim automatického rozmrazovania automaticky nastaví správny režim a čas tepelnej úpravy. Môžete rozmraziť medzi 100 g a 1800 g pokrmu.

**Príklad:** Ak chcete rozmraziť 500 g pokrmu.

1. Otvorte dvierka rúry a dajte dovnútra potraviny. Zavrite dvierka.
2. Stlačte raz tlačidlo **AUTOMATICKÉ ROZMRAZOVANIE**.
3. Stlačením tlačidla **NASTAVENIE HMOTNOSTI** vyberte hmotnosť.
4. Stlačením otočného ovládača spustíte rozmrazovanie.

 Keď rúra zapípa, pretočte pokrm, zatvorte dvierka rúry a stlačte otočný ovládač, aby ste obnovili tepelnú úpravu.

## 4.7 Detský zámok


Detský zámok bráni v prevádzke rúry deťmi bez dozoru. Detský zámok sa automaticky aktivuje po 1 minúte bez obsluhy používateľom. Ak ho chcete zrušiť, otvorte dvierka rúry.

## 4.8 Pauza

Služi na pozastavenie rúry počas prevádzky mikrovlnnej rúry.

1. Ak chcete počas tepelnej úpravy pozastaviť tepelnú úpravu, stlačte raz tlačidlo **PAUZA/ZRUŠIŤ**.
2. Stlačením otočného ovládača pokračujte v tepelnej úprave.

Dvojitým stlačením tlačidla **PAUZA/ZRUŠIŤ** zrušíte tepelnú úpravu.

 Rúra pri otvorení dvierok zastaví prevádzku.

## 5. RADY A TIPY

### 5.1 Riad vhodný do mikrovlnnej rúry

Riad	Bezpečnosť mikrovlnnej rúry	Poznámky
Alobal/nádoby z alobalu	✓ / ✗	Aby sa jedlo neprehrialo, môžete ho prikryť kúskami alobalu. Fóliu udržiavajte aspoň 2 cm od stien rúry, pretože môže dôjsť k iskreniu. Nádoby z fólie sa neodporúčajú, ak ich výslovne neodporúča výrobca. Dôkladne dodržujte pokyny výrobcov.
Porcelán a keramika	✓ / ✗	Porcelán, keramika, glazúrované nádoby a kostný porcelán sú v zásade vhodné, okrem prípadov, ak obsahujú kovovú dekoráciu.
Sklený riad, napr. Pyrex®	✓	Pri používaní jemného skla je potrebné postupovať opatrne, pretože sa pri náhlom zahriatí môže rozbiť alebo prasknúť.
Kov	✗	Neodporúča sa používať kovový riad v mikrovlnnej rúre, pretože bude iskriť, čo môže mať za následok požiar.
Umelá hmota/ polystyrén, napr. nádoby z prevádzok rýchleho občerstvenia	✓	Je potrebné postupovať opatrne, pretože niektoré nádoby sa pri vysokých teplotách topia alebo strácajú farbu.
Vrecká do mrazničky, vrecká na pečenie	✓	Musia byť prepichnuté, aby mohla unikáť para. Dbajte na to, aby vrecká boli vhodné na používanie v mikrovlnnej rúre. Nepoužívajte plastové ani kovové svorky, pretože sa môžu roztopiť alebo vznietiť pri iskrení.
Papierové taniere, poháre a kuchynský papier	✓	Používajte len na zohrievanie alebo na absorbovanie vlhkosti. Je potrebné postupovať opatrne, pretože prehriatie môže spôsobiť požiar.
Nádoby zo slamy a drevené nádoby	✓	Pri používaní týchto materiálov nenechávajte mikrovlnnú rúru bez dozoru, lebo prehriatie môže zapríčiniť požiar.
Recyklovaný papier a novinový papier	✗	Môže obsahovať čiastočky kovu, čo môže spôsobiť iskrenie a viesť ku vzniku požiaru.

## 5.2 Rady týkajúce sa prípravy jedál v mikrovlnnej rúre

Rady týkajúce sa prípravy jedál v mikrovlnnej rúre	
Zloženie	Potraviny bohaté na tuk a cukor (napr. puding alebo koláč) vyžadujú kratší čas ohrevu. Je potrebné postupovať opatrne, pretože prehriatie môže spôsobiť požiar.
Veľkosť	Rovnomernejšiu prípravu dosiahnete tak, že všetky kúsky budú mať rovnakú veľkosť.
Teplota jedla	Počiatočná teplota jedla má vplyv na čas potrebný na prípravu. Urobte zárez do jedla z plnkami, ako sú napr. šišky s džemom, aby sa uvoľnilo teplo alebo para.
Usporiadanie	Umiestnite najhrubšie časti jedla smerom k okraju taniera. (Např. kuracie stehná.)
Prikrytie	Použite perforovanú plastovú fóliu alebo vhodné veko.
Prepichnutie	Jedlá so škrupinou, šupou alebo blanou sa pred varením alebo zohrievaním musia na niekoľkých miestach prepichnúť, pretože tvoriaca sa para by mohla spôsobiť explóziu jedla. Príklad: zemiaky, ryby, kurčatá, párky.  <b>DÔLEŽITÉ!</b> Vajcia by sa v mikrovlnnej rúre nemali pripravovať, pretože by mohli explodovať aj po skončení prípravy. Príklad: vajcia natvrdo, stratené vajcia.
Premiešajte, otočte a narovnajte	Na dosiahnutie rovnomernej prípravy je dôležité jedlo počas prípravy občas premiešať a obrátiť. Vždy miešajte smerom od okraja k stredu.
Odstátie	Po zohriatí je dôležité nechať jedlo postáť, aby sa teplo v jedle rovnomerne rozptýlilo.
Zakrytie	Teplé oblasti je možné zakryť malými kúskami fólie, ktorá odráža mikrovlny (alobal). Príklad: kuracie nohy a krídla.



Pri vyberaní jedál z rúry používajte držiaky na poháre alebo teplovzdorné rukavice. Zabráňte tak popáleninám. Vždy otvárajte nádoby, vrecká a pod. tak, aby vám smerovali od tváre a rúk. Zabráňte tak popáleninám spôsobeným parou. Pri otváraní dvierok nestojte príliš blízko, aby nedošlo k popáleninám spôsobeným unikajúcou parou a teplom. Po zohriatí pokrájajte plnené pečené jedlá, aby sa uvoľnila para a zabránilo sa tak popáleninám.

## 6. RIEŠENIE PROBLÉMOV

Problém	Skontrolujte, či . . .
Mikrovlnná rúra nefunguje správne?	<ul style="list-style-type: none"> <li>• Poistky v poistkovej skrínke fungujú.</li> <li>• Nedošlo k výpadku napájania.</li> <li>• Ak sa poistky stále vyhadzujú, obráťte sa na kvalifikovaného elektrikára.</li> </ul>
Režim mikrovln nefunguje?	<ul style="list-style-type: none"> <li>• Dvierka sú správne zavreté.</li> <li>• Tesnenia dvierok a ich povrch sú čisté.</li> <li>• Stlačili ste tlačidlo <b>ŠTART</b>.</li> </ul>
Otočný tanier sa neotáča?	<ul style="list-style-type: none"> <li>• Držiak otočného taniera je správne položený na manžete.</li> <li>• Riad v rúre nepresahuje cez otočný tanier.</li> <li>• Jedlo nepresahuje cez okraj otočného taniera a nebráni jeho otáčaniu.</li> <li>• V priehlbine pod otočným tanierom nie je prekážka.</li> </ul>
Mikrovlnná rúra sa nevypne?	<ul style="list-style-type: none"> <li>• Zariadenie odpojte prostredníctvom poistkovej skrínky.</li> <li>• Zavolajte do autorizovaného servisu spoločnosti ELECTROLUX.</li> </ul>
Vnútorne svetlo nefunguje?	<ul style="list-style-type: none"> <li>• Zavolajte do svojho autorizovaného servisu spoločnosti ELECTROLUX. Interné svetlo môže vymeniť iba vyškolený autorizovaný servis spoločnosti ELECTROLUX.</li> </ul>
Jedlo sa ohrieva a pripravuje dlhšie než predtým?	<ul style="list-style-type: none"> <li>• Nastavte dlhší čas prípravy (dvojnásobné množstvo = takmer dvojnásobný čas) alebo,</li> <li>• Ak je jedlo studenšie ako zvyčajne, občas ho otočte alebo obráťte alebo,</li> <li>• Nastavte vyšší výkon.</li> </ul>



Ak rúra pracuje v ľubovoľnom režime 3 minúty alebo dlhšie, po ukončení tepelnej úpravy sa na 2 minúty zapne ventilátor.

## 7. TECHNICKÉ PARAMETRE

Sieťové napätie	230 V, 50 Hz, jedna fáza	
Poistka/istič	Minimálne 10 A	
Príkon:	Mikrovlny	1.2 kW
Výstupný výkon:	Mikrovlny	700 W (IEC 60705)
Frekvencia mikrovĺn	2450 MHz <sup>1)</sup> (Skupina 2/Trieda B)	
Vonkajšie rozmery:	LMS2203EM	595 mm (Š) x 388 mm (V) x 347 mm (H)
Rozmery vnútorného priestoru	315 mm (Š) x 210 mm (V) x 329 mm (H) <sup>2)</sup>	
Objem vnútorného priestoru	20 litrov <sup>2)</sup>	
Otočný tanier	Ø 245 mm, sklený	
Hmotnosť	pribl. 12.8 kg	

<sup>1)</sup> Tento výrobok spĺňa požiadavky európskej normy EN55011.

V súlade s touto normou je tento výrobok klasifikovaný ako zariadenie skupiny 2, triedy B. Skupina 2 znamená, že zariadenie zámerne generuje rádiový elektromagnetický žiarenie vo forme elektromagnetického žiarenia na účely tepelnej úpravy potravín.

Trieda B znamená, že zariadenie je vhodné na používanie v domácnostiach.


<sup>2)</sup> Vnútorný objem sa vypočíta odmeraním maximálnej šírky, hĺbky a výšky. Skutočný disponibilný objem pre pokrmu je nižší.

## 8. ENERGEETICKÁ ÚČINNOSŤ

**Informácie týkajúce sa výrobku v súvislosti so spotrebou energie a maximálnej doby na dosiahnutie vyhovujúceho režimu nízkej spotreby**

Spotreba energie v pohotovostnom režime so zapnutým displejom je	0.8 W
Maximálna doba, ktorá je pre zariadenie potrebná na automatické dosiahnutie vyhovujúceho režimu nízkej spotreby, je	5 minút

## 9. INFORMÁCIE TÝKAJÚCE SA OCHRANY ŽIVOTNÉHO PROSTREDIA

Materiály označené symbolom  odovzdajte na recykláciu. Obal hodte do príslušných kontajnerov na recykláciu.

Chráňte životné prostredie a zdravie ľudí a recyklujte odpad z elektrických a elektronických spotrebičov.



Nelikvidujte spotrebiče označené symbolom spolu s odpadom z domácností. Výrobok odovzdajte v miestnom recyklačnom stredisku alebo sa obráťte na obecný alebo mestský úrad.







electrolux.com/shop



TINS-B280URR7

