



LKK540232W

**CS** Návod k použití | **Sporák**

**2**

**SK** Návod na používanie | **Sporák**

**27**



# Vítá vás Electrolux! Děkujeme vám, že jste si vybrali náš spotřebič.



Rady k používání, brožury, pokyny pro odstraňování závad a informace o servisu a opravách získáte na:

[www.electrolux.com/support](http://www.electrolux.com/support)

Změny vyhrazeny.

## OBSAH

1. BEZPEČNOSTNÍ INFORMACE.....	2
2. BEZPEČNOSTNÍ POKYNY .....	5
3. INSTALACE.....	8
4. POPIS VÝROBKU.....	13
5. PŘED PRVNÍM POUŽITÍM.....	13
6. VARNÁ DESKA – KAŽDODENNÍ POUŽÍVÁNÍ.....	14
7. VARNÁ DESKA – RADY A TIPY.....	15
8. VARNÁ DESKA – ČIŠTĚNÍ A ÚDRŽBA.....	16
9. TROUBA – KAŽDODENNÍ POUŽÍVÁNÍ .....	17
10. TROUBA - FUNKCE HODIN.....	18
11. TROUBA - POUŽITÍ PŘÍSLUŠENSTVÍ.....	19
12. TROUBA – RADY A TIPY.....	19
13. TROUBA – ČIŠTĚNÍ A ÚDRŽBA.....	21
14. ODSTRAŇOVÁNÍ ZÁVAD.....	23
15. ENERGETICKÁ ÚČINNOST.....	25
16. POZNÁMKY K OCHRANĚ ŽIVOTNÍHO PROSTŘEDÍ.....	26

## 1. ⚠ BEZPEČNOSTNÍ INFORMACE

Tento návod si pečlivě přečtete ještě před instalací spotřebiče a jeho prvním použitím. Výrobce nenese odpovědnost za žádný úraz ani škodu v důsledku nesprávné instalace nebo použití. Návod k použití vždy uchovávejte na bezpečném a přístupném místě pro jeho budoucí použití.

### 1.1 Bezpečnost dětí a postižených osob

- Tento spotřebič smí používat děti starší osmi let nebo osoby se sníženými fyzickými, smyslovými nebo duševními schopnostmi nebo osoby bez patřičných zkušeností a znalostí, pouze pokud tak činí pod dozorem nebo obdrželi instrukce týkající se bezpečného provozu spotřebiče, a pokud rozumí rizikům spojeným s provozem spotřebiče. Děti mladší osmi let a osoby s rozsáhlým a komplexním

postižením bez stálého dozoru udržujte z dosahu spotřebiče.

- Nenechte děti hrát si se spotřebičem.
- Všechny obaly uschovejte mimo dosah dětí a řádně je zlikvidujte.
- **VAROVÁNÍ:** Spotřebič a jeho přístupné části se při použití zahřívají na vysokou teplotu. Během používání a chladnutí udržujte spotřebič mimo dosah dětí a domácích zvířat.
- Čištění a uživatelskou údržbu spotřebiče by neměly provádět děti bez dozoru.

## **1.2 Všeobecné bezpečnostní informace**

- Spotřebič je určen výhradně pro přípravu jídel.
- Tento spotřebič je určen k běžnému domácímu použití ve vnitřních prostorech.
- Tento spotřebič lze používat v kancelářích, hotelových pokojích, motelech, agropenzionech a v podobných ubytovacích zařízeních, kde využití nepřesahuje (průměrnou) úroveň využití v domácnosti.
- Tento spotřebič smí instalovat a výměnu kabelu provádět jen kvalifikovaná osoba.
- Tento spotřebič je určen k použití do nadmořské výšky 2000 m.
- Tento spotřebič není určen k použití na lodích a plavidlech.
- Neinstalujte spotřebič za ozdobnými dvířky, aby nedošlo k jeho přehřátí.
- Spotřebič neinstalujte na platformu.
- Spotřebič nepoužívejte s využitím externího časovače nebo samostatného dálkového ovládní.
- **VAROVÁNÍ:** Příprava jídel s tuky či oleji na varné desce bez dozoru může být nebezpečná a způsobit požár.
- K hašení požáru při vaření nikdy nepoužívejte vodu. Vypněte spotřebič a zakryjte plameny např. požární dekou nebo víkem.

- **UPOZORNĚNÍ:** U vaření je vždy nutné vykonávat dohled. U krátkodobého vaření je nutné vykonávat nepřetržitý dohled.
- **VAROVÁNÍ:** Nebezpečí požáru: Na varné plochy nepokládejte žádné předměty.
- K čištění spotřebiče nepoužívejte čisticí zařízení na páru.
- K čištění skleněných dvířek nebo skla sklopného víka varné desky nepoužívejte drsné čisticí prostředky nebo ostré kovové škrabky. Mohly by poškrábat povrch, což by mohlo následně vést k rozbití skla.
- Na povrch varné desky nepokládejte žádné kovové předměty jako nože, vidličky, lžice nebo pokličky, protože by se mohly zahřát na velmi vysokou teplotu.
- **VAROVÁNÍ:** Spotřebič a jeho přístupné části se při použití zahřívají na vysokou teplotu. Nedotýkejte se topných článků.
- Při vkládání nebo vyjímání příslušenství či nádobí vždy používejte kuchyňské chňapky.
- Před údržbou odpojte spotřebič od napájení.
- **VAROVÁNÍ:** Před výměnou žárovky se ujistěte, že je spotřebič vypnutý, abyste zabránili možnému úrazu elektrickým proudem.
- Je-li napájecí kabel poškozený, smí ho vyměnit pouze výrobce, autorizované servisní středisko nebo osoby s podobnou příslušnou kvalifikací. Jinak by mohlo dojít k úrazu elektrickým proudem.
- Při manipulaci s odkládací zásuvkou buďte opatrní. Může být horká.
- Chcete-li odstranit drážky na rošty, vytáhněte z bočních stěn nejdřív jejich přední část a poté zadní část. Drážky na rošty nainstalujte stejným postupem v opačném pořadí.
- **VAROVÁNÍ:** Používejte pouze kryt varné desky přímo od výrobce kuchyňského spotřebiče nebo takový kryt, který výrobce spotřebiče v pokynech k použití označil jako vhodný, případně kryt, který je součástí spotřebiče. Při

použití nesprávného krytu varné desky může dojít k nehodě.

## 2. BEZPEČNOSTNÍ POKYNY

Tento spotřebič je vhodný pro následující

trhy: CZ SK

### 2.1 Instalace

#### **VAROVÁNÍ!**

Tento spotřebič smí instalovat jen kvalifikovaná osoba.

- Odstraňte veškerý obalový materiál.
- Poškozený spotřebič nainstalujte ani nepoužívejte.
- Řiďte se pokyny k instalaci dodanými spolu s tímto spotřebičem.
- Při přemísťování spotřebiče buďte vždy opatrní, protože je těžký. Vždy používejte ochranné rukavice a uzavřenou obuv.
- Netahejte spotřebič za držadlo.
- Kuchyňská skříňka a výklenek musí mít vhodné rozměry.
- Dodržujte minimální vzdálenosti od ostatních spotřebičů a nábytku.
- Spotřebič nainstalujte na bezpečném a vhodném místě, které splňuje požadavky na instalaci.
- Některé části spotřebiče jsou pod proudem. Uzavřete spotřebič pomocí nábytku, abyste zabránili kontaktu s nebezpečnými částmi.
- Strany spotřebiče musí být umístěny vedle spotřebičů nebo kuchyňského nábytku stejné výšky.
- Spotřebič nainstalujte vedle dveří či pod oknem. Zabráňte tak převržení horkého nádobí ze spotřebiče při otevírání dveří či okna.
- Zajistěte instalaci stabilizačního prvku, který bude bránit převržení spotřebiče. Řiďte se pokyny v části „Instalace“.

### 2.2 Připojení k elektrické síti

#### **VAROVÁNÍ!**

Hrozí nebezpečí požáru nebo úrazu elektrickým proudem.

- Veškerá elektrická připojení by měla být provedena kvalifikovaným elektrikářem.
- Spotřebič musí být uzemněn.
- Zkontrolujte, zda údaje na typovém štítku souhlasí s parametry elektrické sítě.
- Vždy používejte správně instalovanou síťovou zásuvku s ochranou proti úrazu elektrickým proudem.
- Nepoužívejte rozbočovací zástrčky ani prodlužovací kabely.
- Síťové kabely se nesmí dotýkat nebo se nacházet v blízkosti dvířek spotřebiče nebo výklenku pod spotřebičem, obzvláště je-li spotřebič v provozu nebo jsou-li dvířka horká.
- Ochrana před úrazem elektrickým proudem u živých či izolovaných částí musí být připevněna tak, aby nešla odstranit bez použití nástrojů.
- Síťovou zástrčku zapojte do síťové zásuvky až na konci instalace spotřebiče. Po instalaci musí zůstat síťová zástrčka nadále dostupná.
- Pokud je síťová zásuvka uvolněná, nezapojujte do ní síťovou zástrčku.
- Neodpojujte spotřebič ze zásuvky tahem za kabel. Vždy tahejte za zástrčku.
- Používejte pouze správná izolační zařízení: ochranné vypínače vedení, pojistky (pojistky šroubového typu se musí odstranit z držáku), ochranné zemnicí jističe a stykače.
- Je nutné instalovat vhodný vypínač nebo izolační zařízení k řádnému odpojení všech napájecích vodičů spotřebiče. Toto izolační zařízení musí mít mezeru mezi kontakty alespoň 3 mm širokou.
- Před zapojením síťové zástrčky do síťové zásuvky zcela zavřete dvířka spotřebiče.

## 2.3 Připojení plynu

- Veškerá plynová připojení musí být provedena kvalifikovanou osobou.
- Před instalací je nutné zajistit, aby seřízení spotřebiče odpovídalo podmínkám místního rozvodu plynu (druhu plynu a tlaku plynu).
- Ujistěte se, že ve spotřebiči obíhá vzduch.
- Informace o přívodu plynu jsou uvedeny na typovém štítku.
- Tento spotřebič není připojen k zařízení na odvod spalin. Ujistěte se, že je spotřebič připojen dle aktuálních instalačních vyhlášek. Řiďte se požadavky na dostatečné větrání.

## 2.4 Použití

### VAROVÁNÍ!

Hrozí nebezpečí úrazu nebo popálení.  
Hrozí nebezpečí úrazu elektrickým proudem.

### POZOR!

Při používání plynového varného spotřebiče vzniká v místnosti, ve které je spotřebič instalován, teplo, vlhkost a spaliny. Zajistěte, aby byla kuchyň dobře větraná, zejména když se spotřebič používá.  
Dlouhodobé intenzivní používání spotřebiče může vyžadovat dodatečné větrání, například zesílení mechanického větrání, dodatečné větrání k bezpečnému odstranění produktů spalování do vnějšího (venkovního) vzduchu a zároveň zajištění výměny vzduchu v místnosti s dodatečným větráním. Před instalací dodatečného větrání se poraďte s kvalifikovanou osobou.

- Neměňte technické parametry spotřebiče.
- Ujistěte se, že větrací otvory nejsou zablokované.
- Během provozu nenechávejte spotřebič bez dozoru.
- Po každém použití spotřebič vypněte.
- Pokud je spotřebič v provozu, buďte při otevírání jeho dvířek opatrní. Může uniknout horký vzduch.
- Nepoužívejte spotřebič, máte-li vlhké ruce, nebo když je v kontaktu s vodou.

- Nepoužívejte spotřebič jako pracovní nebo odkládací plochu.
- Mezi varnou plochu a nádoby nevkládejte hliníkovou fólii ani jiné materiály, pokud výrobce tohoto spotřebiče nestanovil jinak.
- Používejte pouze příslušenství určené výrobcem pro tento spotřebič.
- Vždy používejte sklo a sklenice schválené k zavařování.

### VAROVÁNÍ!

Hrozí nebezpečí požáru a výbuchu.

- Tuky a oleje mohou při zahřátí uvolňovat hořlavé páry. Při vaření udržujte otevřený oheň nebo ohřáté předměty mimo dosah tuků a olejů.
- Páry uvolňované velmi horkými oleji se mohou samovolně vznítit.
- Použitý olej, který obsahuje zbytek potravin, může způsobit požár při nižších teplotách než olej použitý poprvé.
- Do spotřebiče, do jeho blízkosti nebo na spotřebič neumistujte hořlavé předměty nebo předměty nasáklé hořlavinami.
- Při otvírání dvířek nesmí být v blízkosti spotřebiče jiskry ani otevřený oheň.
- Dvířka spotřebiče otvírejte opatrně. Používáte-li přísady obsahující alkohol, může vzniknout směs alkoholu a vzduchu.

### VAROVÁNÍ!

Hrozí nebezpečí poškození spotřebiče.

- Aby nedošlo k poškození nebo změnám barvy smaltu:
  - Nepokládejte nádoby ani jiné předměty přímo na dno spotřebiče.
  - Nepokládejte hliníkovou fólii přímo na dno vnitřku spotřebiče.
  - Nenalévejte vodu přímo do horkého spotřebiče.
  - Po dokončení přípravy jídla nenechávejte ve spotřebiči vlhké talíře ani jídlo.
  - Při vkládání nebo vyjímání příslušenství buďte opatrní.
- Barevné změny na smaltovaném povrchu nebo nerezové oceli nemají vliv na výkon spotřebiče.
- Při pečení vláčných moučníků použijte hluboký plech. Ovocné šťávy mohou zanechat trvalé skvrny.

- Nepokládejte horké nádoby na ovládací panel.
- Nenechte vyvařit vodu v nádobách.
- Dbejte na to, aby na spotřebič nespadly žádné předměty nebo nádoby. Mohl by se poškodit povrch.
- Nenechávejte hořák zapnutý s prázdnými nádobami nebo bez nádob.
- Nádoby vyrobené z litiny či hliníku nebo nádoby s poškozeným dnem mohou způsobit poškrábání. Tyto předměty v případě nutnosti přesunu po varné desce vždy zdvihněte.
- Zajistěte dobré větrání v místnosti, kde je spotřebič instalován.
- Používejte pouze stabilní nádobí se správným tvarem a průměrem větším než rozměry hořáků.
- Otočíte-li ovladačem rychle z maximální do minimální polohy, ujistěte se, že plamen nezhasne.
- Na hořák neinstalujte rozptylovač plamene.

## 2.5 Čištění a údržba

### **VAROVÁNÍ!**

Hrozí nebezpečí poranění, požáru nebo poškození spotřebiče.

- Před prováděním údržby spotřebič vypněte. Vytáhněte zástrčku ze síťové zásuvky.
- Přesvědčte se, že spotřebič už vychladl. Mohlo by dojít k prasknutí skleněných panelů.
- Poškozené skleněné panely okamžitě vyměňte. Kontaktujte autorizované servisní středisko.
- Při snímání dvířek spotřebiče buďte opatrní. Dvířka jsou těžká!
- Zbytky tuků či jídel ve spotřebiči mohou způsobit požár.
- Spotřebič čistěte pravidelně, abyste zabránili poškození materiálu jeho povrchu.
- Spotřebič čistěte vlhkým měkkým hadrem. Používejte pouze neutrální mycí prostředky. Nepoužívejte prostředky

- s drsnými částicemi, drátěnky, rozpouštědla nebo kovové předměty.
- Použijete-li sprej do trouby, řiďte se bezpečnostními pokyny uvedenými na jeho balení.
- Katalytický smalt (je-li součástí výbavy) nečistěte žádným druhem čisticích prostředků.
- Hořáky nemyjte v myčce nádobí.

## 2.6 Vnitřní osvětlení

### **VAROVÁNÍ!**

Nebezpečí úrazu elektrickým proudem.

- Pokud jde o žárovku (žárovky) v tomto spotřebiči a samostatně prodávané náhradní žárovky: Tyto žárovky jsou navrženy tak, aby odolaly extrémním fyzickým podmínkám v domácích spotřebičích, ať už jde o teplotu, vibrace či vlhkost, nebo jsou určeny k signalizaci informací o provozním stavu spotřebiče. Nejsou určeny k použití v jiných spotřebičích a nejsou vhodné k osvětlení místností v domácnosti.
- Tento výrobek obsahuje světelný zdroj s třídou energetické účinnosti G.
- Používejte pouze žárovky se stejnými vlastnostmi .

## 2.7 Servis

- Je-li nutná oprava spotřebiče, obraťte se na autorizované servisní středisko.
- Používejte pouze originální náhradní díly.

## 2.8 Likvidace

### **VAROVÁNÍ!**

Hrozí nebezpečí úrazu či udušení.

- Pro informace ohledně správné likvidace spotřebiče se obraťte na místní úřady.
- Spotřebič odpojte od elektrické sítě.
- Odřízněte síťový kabel v blízkosti spotřebiče a zlikvidujte jej.
- Zarovnejte vnější plynové trubky.

### 3. INSTALACE

#### **VAROVÁNÍ!**

Viz kapitoly o bezpečnosti.

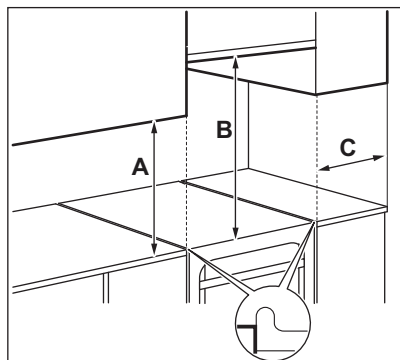
#### 3.1 Umístění spotřebiče



Sporák nainstalujte v blízkosti umyvadla nebo v blízkosti skříňe s dřezem. Vlhkost / kapky vody mohou proniknout mezi boční panel a skříň a časem poškodit barvu bočního panelu.

Volně stojící spotřebič může být nainstalován mezi skříňe na obou stranách, ke skříňi na jedné straně a do rohu.

Minimální vzdálenosti pro montáž je uvedena v tabulce.



#### Minimální vzdálenosti

Rozměry	mm
A	400

Rozměry	mm
B	650
C	150

#### 3.2 Technické údaje

Napětí	230 V
Frekvence	50–60 Hz
Třída spotřebiče	1

Rozměry	mm
Výška	855
Šířka	500
Hloubka	600

#### 3.3 Ostatní technické údaje

Kategorie spotřebiče:	I12H3B/P
Původní plyn:	G20 (2H) 20 mbar
Náhrada plynu:	G30/G31 (3B/P) 30/30 mbar

#### 3.4 Průměry obtoku

HOŘÁK	Ø OBTOKU 1/100 mm
Pomocný	29
Středně rychlý	32
Rychlý	42

#### 3.5 Plynové hořáky pro ZEMNÍ PLYN G20 20 mbar

HOŘÁK	NORMÁLNÍ VÝKON kW	SNÍŽENÝ VÝKON kW	ZNAČKA PRO TRY-SKU 1/100 mm
Rychlý	2.9	0.80	119
Středně rychlý	1.85	0.43	96

HOŘÁK	NORMÁLNÍ VÝKON kW	SNÍŽENÝ VÝKON kW	ZNAČKA PRO TRYSKU 1/100 mm
Pomocný	0.95	0.35	70

### 3.6 Plynové hořáky pro LPG G30 30 mbar

HOŘÁK	NORMÁLNÍ VÝKON kW	SNÍŽENÝ VÝKON kW	ZNAČKA PRO TRYSKU 1/100 mm	JMENOVITÝ PRŮTOK PLYNU g/h
Rychlý	3.0	0.72	88	218
Středně rychlý	1.9	0.43	71	138
Pomocný	0.95	0.35	50	69

### 3.7 Plynové hořáky pro LPG G31 30 mbar

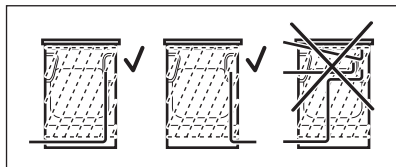
HOŘÁK	NORMÁLNÍ VÝKON kW	SNÍŽENÝ VÝKON kW	ZNAČKA PRO TRYSKU 1/100 mm	JMENOVITÝ PRŮTOK PLYNU g/h
Rychlý	2.6	0.63	88	186
Středně rychlý	1.6	0.38	71	114
Pomocný	0.85	0.31	50	61

### 3.8 Připojení plynu

#### VAROVÁNÍ!

Před připojením plynu odpojte spotřebič od elektrické sítě nebo vypněte pojistku v pojistkové skřínce. Zavřete hlavní ventil přívodu plynu.

Použijte pevné přípojky nebo ohebné hadice z nerezové oceli v souladu s platnými předpisy. Použijte-li ohebné kovové hadice, ujistěte se, že se nedotýkají pohyblivých částí a nejsou přiskřípnuté.



#### VAROVÁNÍ!

Trubka připojení plynu se nesmí dotýkat částí spotřebiče zobrazené na obrázku.

#### VAROVÁNÍ!

Po dokončení instalace se ujistěte, že těsnění všech spojek řádně těsní. Ke kontrole těsnění použijte mýdlový roztok, nikoliv plamen.

### 3.9 Připojení ohebných nekovových hadic

Máte-li snadný přístup k připojce, můžete použít ohebnou hadici. Ohebná hadice musí být pevně připevněna pomocí svorek.

Při instalaci vždy používejte držák hadice a těsnění. Podmínky použití ohebné hadice:

- nesmí se zahřát na vyšší než pokojovou teplotu, vyšší než 30 °C,
- nesmí být delší než 1 500 mm,
- nesmí mít nikde žádné zúžení,
- nesmí být zkroucená ani utažená,

- nesmí být v kontaktu s ostrými kraji nebo rohy,
  - její stav musí jít snadno zkontrolovat.
- Při kontrole ohebné hadice se ujistěte, že:

- nemá po celé délce ani na koncích trhliny, zářezy nebo známky ohoření,
- materiál není ztvrdlý, ale má svou normální pružnost,
- spojovací svorky nejsou rezavé,
- doba její životnosti není prošlá.

Zjistíte-li jednu nebo více závad, hadici neopravujte, ale vyměňte ji.

Rampa přívodu plynu je na zadní straně ovládacího panelu.

### 3.10 Nastavení na různé typy plynu



Nastavení na různé typy plynu ponechte pouze na oprávněné osobě.



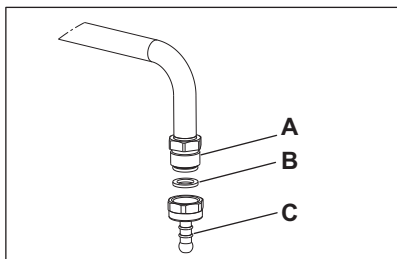
Spotřebič je nastaven na zemní plyn, ale pomocí správných trysek můžete přejít na kapalný plyn.  
Je nastaven vyhovující průtok plynu.

#### ⚠ VAROVÁNÍ!

Před výměnou trysek zkontrolujte, zda jsou knoflíky ovládání plynu ve vypnuté poloze. Odpojte spotřebič od elektrické sítě. Nechte spotřebič vychladnout. Hrozí nebezpečí úrazu.



Spotřebič je nastaven na výchozí typ plynu. Ke změně nastavení vždy použijte těsnění.

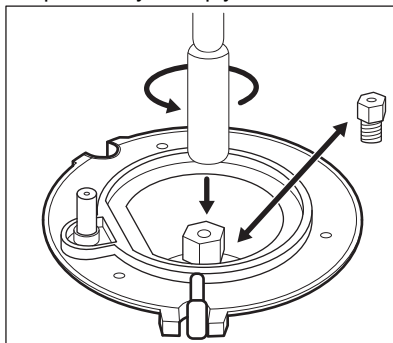


- A. Přípojka plynu (spotřebič lze připojit pouze k jedné přípojce)
- B. Těsnění
- C. Držák trubky s LPG

### 3.11 Výměna trysek varné desky

Při změně druhu plynu vyměňte trysky.

1. Odstraňte mřížky pod nádoby.
2. Odstraňte víčka a korunky hořáku.
3. Vyměňte trysky pomocí nástrčného klíče 7.
4. Trysky vyměňte za model potřebný pro používaný druh plynu.



5. Vyměňte typový štítek (nachází se v blízkosti trubky přívodu plynu) za takový, který odpovídá novému druhu dodávaného plynu.

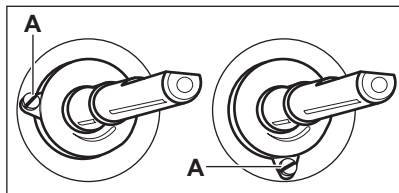


Tento štítek naleznete v sáčku dodávaném se spotřebičem.

Není-li tlak přívodu plynu stálý nebo neodpovídá potřebnému tlaku, namontujte na trubku přívodu plynu vhodný regulátor tlaku.

### 3.12 Nastavení minimální úrovně plynového hořáku varné desky

1. Odpojte spotřebič od sítě.
2. Odmontujte ovladač varné desky. Pokud se nelze dostat k obtokovému šroubu, před provedením nastavení sejměte ovládací panel.
3. Úzkým plochým šroubovákem seřídte obtokový šroub A. Poloha obtokového šroubu závisí na daném modelu A.



### Změna ze zemního plynu na zkapalněný plyn

1. Plně utáhněte obtokový šroub.
2. Vratte ovladač zpět.

### Změna ze zkapalněného plynu na zemní plyn

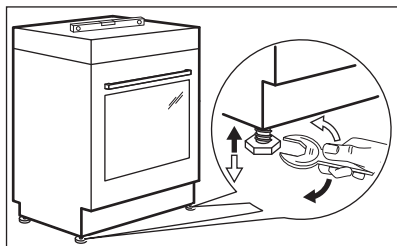
1. Obtokový šroub v poloze A vyšroubujte o cca jednu otáčku.
2. Namontujte zpět ovladač varné desky.
3. Znovu připojte spotřebič k elektrické síti.

#### **VAROVÁNÍ!**

Zástrčku zapojte do zásuvky až po namontování všech součástí na svá původní místa. Hrozí nebezpečí úrazu.

4. Zapalte hořák.  
Viz část „Varná deska - Denní používání“.
5. Otočte ovladačem varné desky do minimální polohy.
6. Znovu odmontujte ovladač varné desky.
7. Obtokový šroub pomalu šroubujte dovnitř, dokud nedosáhnete minimální a stabilního plamene.
8. Namontujte zpět ovladač varné desky.

### 3.13 Vyrovnaní spotřebiče



Pomocí seřiditelných nožiček na spodku spotřebiče nastavte výšku horní pracovní plochy do stejné úrovně s ostatními povrchy.

### 3.14 Ochrana proti překlopení

Před připojením ochrany proti překlopení nastavte správnou výšku a oblast spotřebiče.

#### **POZOR!**

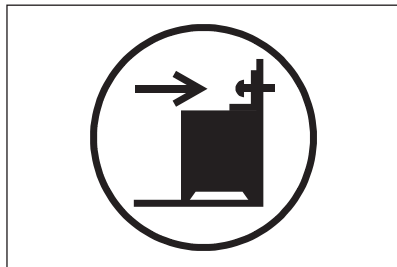
Ujistěte se, že jste ochranu proti překlopení nainstalovali ve správné výšce.



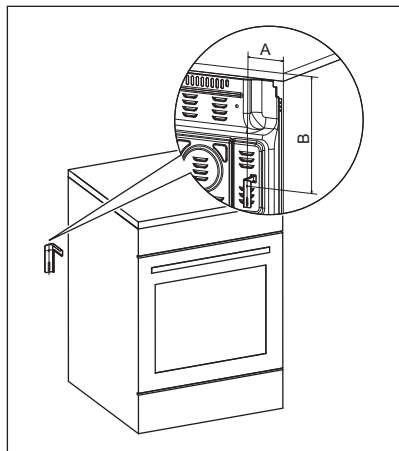
Ujistěte se, že je plocha za spotřebičem hladká.

Je nutné nainstalovat ochranu proti překlopení. Pokud ji nenainstalujete, spotřebič se může překlopit.

Na vašem spotřebiči je zobrazen symbol vyobrazený na obrázku (je-li součástí výbavy) a upozorňuje vás na instalaci ochrany proti překlopení.



1. Nainstalujte ochranu proti překlopení B - 328 mm pod úroveň horní plochy spotřebiče a A - 67 mm od boční strany spotřebiče skrze kruhový otvor na konzoli. Přišroubujte jej do pevného materiálu nebo použijte vhodnou oporu (zed).



2. Tento otvor naleznete na levé straně zadní části spotřebiče. Nadzdvihněte přední stranu spotřebiče a umístěte ji doprostřed prostoru mezi kuchyňskými skříňkami. Jestliže je prostor mezi pracovními plochami kuchyňské linky větší než šířka spotřebiče, pak je třeba upravit boční rozměry směrem ke středu spotřebiče.



Pokud změníte rozměry sporáku, musíte správně vyrovnat zařízení proti překlopení.

### **⚠ POZOR!**

Jestliže je prostor mezi pracovními plochami kuchyňské linky větší než šířka spotřebiče, pak je třeba upravit boční rozměry směrem ke středu spotřebiče.

## 3.15 Elektrická instalace

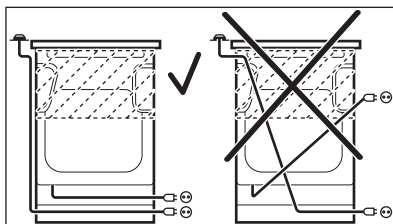
### **⚠ VAROVÁNÍ!**

Výrobce nenes zodpovědnost za úrazy či škody způsobené nedodržením bezpečnostních pokynů uvedených v kapitolách o bezpečnosti.

Spotřebič se dodává se síťovou zástrčkou a napájecím kabelem. Připojovací svorka se nachází za zadním panelem.

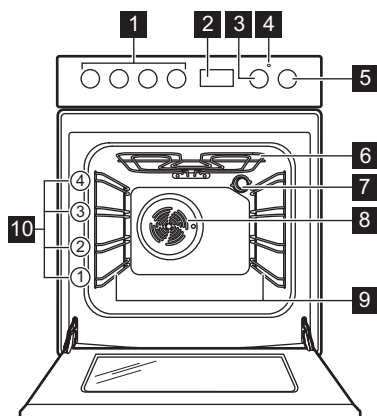
### **⚠ VAROVÁNÍ!**

Napájecí kabel se nesmí dotýkat části spotřebiče zobrazené na obrázku stínovaně.



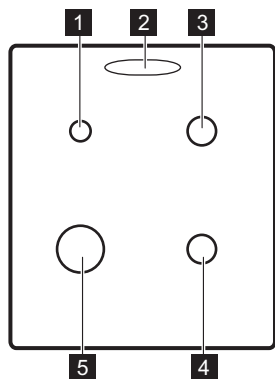
## 4. POPIS VÝROBKU

### 4.1 Celkový pohled



- 1 Voliče varné desky
- 2 Elektronický programátor
- 3 Ovladač teploty
- 4 Ukazatel/symbol teploty
- 5 Ovladač funkcí trouby
- 6 Topné těleso
- 7 Osvětlení
- 8 Ventilátor
- 9 Zasouvací mřížka, vyjímatelné
- 10 Polohy mřížky

### 4.2 Uspořádání varné plochy



- 1 Pomocný hořák
- 2 Výstup páry – počet a poloha závisí na modelu
- 3 Polorychlý hořák
- 4 Polorychlý hořák
- 5 Rychlý hořák




## 5. PŘED PRVNÍM POUŽITÍM

### **VAROVÁNÍ!**

Viz kapitoly o bezpečnosti.

### 5.1 První předehřívání a čištění


Před prvním použitím a kontaktem s potravinami předehřejte prázdný spotřebič. Ze spotřebiče může vycházet nepříjemný zápach a kouř. Během předehřívání místnost větrejte.

1. Odstraňte ze spotřebiče veškeré příslušenství a vyjímatelné drážky na rošty.
2. Nastavte funkci . Nastavte maximální teplotu. Nechte spotřebič pracovat po dobu 1 h.
3. Zadejte funkci . Zadejte maximální teplotu. Maximální teplota pro tuto funkci je 210 °C. Nechte spotřebič pracovat po dobu 15 min.
4. Zadejte funkci . Zadejte maximální teplotu. Nechte spotřebič pracovat po dobu 15 min.
5. Vypněte spotřebič a počkejte, dokud nevychladne.
6. Spotřebič a příslušenství otřete pouze hadříkem z mikrovlákna namočeným v roztoku teplé vody a šetrného mycího prostředku.
7. Příslušenství a vyjímatelné drážky na rošty vložte zpět do jejich původní polohy.


## 5.2 Nastavení času

Před použitím trouby musíte nastavit čas.

Po připojení spotřebiče k elektrické síti nebo po výpadku elektrického proudu displej automaticky bliká.

1. Opakovaně stiskněte tlačítko volby . Rozsvítí se symbol zapnutého časovače.

2. Pomocí tlačítka  $+$  nebo  $-$  nastavte správný denní čas.

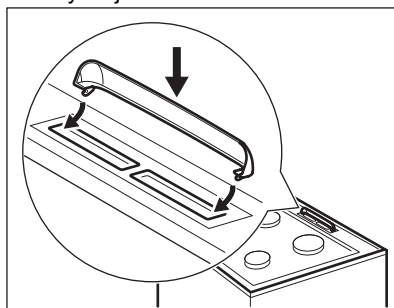
Asi po pěti sekundách blikání přestane a na displeji se zobrazí nastavený denní čas. Ke změně času zapněte spotřebič a současně stiskněte  $+$  a  $-$  nebo .

Když bliká dvojtečka mezi hodinami a minutami, stisknutím  $+$  nebo  $-$  nastavíte nový čas.

## 5.3 Instalace krytu výstupu páry

Kryt výstupu páry slouží k zachycení kondenzátu, který vzniká při provozu trouby.

1. Háčky krytu umístěte pod přední hranu otvorů výstupu páry.
2. Kryt zajistěte zatlačením na zadní hranu.



## 6. VARNÁ DESKA – KAŽDODENNÍ POUŽÍVÁNÍ

### **VAROVÁNÍ!**

Viz kapitoly o bezpečnosti.


### 6.1 Zapálení hořáku varné desky

#### **i**

Hořák vždy zapalte předtím než na něj postavíte nádobu.

### **VAROVÁNÍ!**

Při používání otevřeného ohně v kuchyni buďte velmi opatrní. Výrobce odmítá jakoukoli odpovědnost za chybné použití plamene.

1. Otočte ovladačem funkcí varné desky proti směru hodinových ručiček do polohy maximálního průtoku plynu  a zatlačte na něj pro zapálení hořáku.
2. Držte ovladač varné desky zatlačený po dobu 10 nebo méně sekund, aby se termočlánek zahřál. V opačném případě se přeruší přívod plynu.
3. Když se plamen ustálí, nastavte jeho intenzitu.

## **⚠ VAROVÁNÍ!**

Ovladač stiskněte na maximálně 15 sekund. Jestliže se hořák po uplynutí 15 sekund nezapálí, uvolněte ovladač, otočte ho do polohy vypnuto a před dalším pokusem o zapálení hořáku alespoň jednu minutu počkejte.



Jestliže se hořák ani po několika pokusech nezapálí, zkontrolujte, zda je korunka a její víčko ve správné poloze.



V případě výpadku elektrického proudu můžete hořák zapálit i bez elektrického zařízení. V takovém případě přiložte k hořáku plamen, stiskněte odpovídající ovladač a otočte jím do polohy na maximum. Držte ovladač zatlačený po dobu 10 nebo méně sekund, aby se termočlánek zahřál.

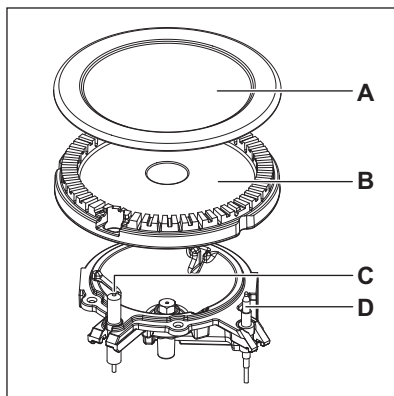


Jestliže z nějakého důvodu plamen zhasne, otočte ovladačem do polohy vypnuto, počkejte nejméně jednu minutu a pokuste se hořák znovu zapálit.



Generátor jisker se může automaticky spouštět, když zapnete elektřinu, po instalaci nebo po výpadku proudu. Nejde o závadu.

## 6.2 Přehled hořáku



- A. Víčko hořáku
- B. Korunka hořáku
- C. Zapalovací svíčka
- D. Termočlánek

## 6.3 Vypnutí hořáku

Chcete-li plamen zhasnout, otočte ovladačem do polohy vypnuto **0**.

### **⚠ VAROVÁNÍ!**

Před sejmutím nádobí z hořáku vždy nejdříve ztlumte nebo zhasněte plamen.

## 7. VARNÁ DESKA – RADY A TIPY

### **⚠ VAROVÁNÍ!**

Viz kapitoly o bezpečnosti.

### 7.1 Nádobí

### **⚠ VAROVÁNÍ!**

Jedinou pánev nedávejte na dva hořáky.

### **⚠ VAROVÁNÍ!**

Abyste zabránili rozliti a případnému poranění, nepokládejte na hořák nestabilní nebo poškozené nádoby.

### **⚠ POZOR!**

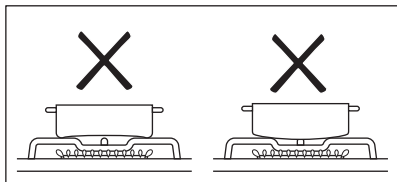
Ujistěte se, že držadla nádob nepřechýlí nad předním okrajem varné desky.

### **POZOR!**

Ujistěte se, že jsou nádoby umístěné na středu hořáku, čímž získají maximální stabilitu a sníží se spotřeba plynu.

### **VAROVÁNÍ!**

Na plotýnce nepoužívejte nádoby, které mají dno s obrubou nebo vypouklé dno, neboť velice pravděpodobně dojde k převrácení.



## 7.2 Průměry nádob

### **VAROVÁNÍ!**

Používejte nádoby, jejichž průměr je vhodný pro velikost daných hořáků.

Hořák	Průměr nádoby (mm)
Pomocný	120 - 180
Středně rychlý	140–220/240 <sup>1)</sup>
Rychlý	160–220/260 <sup>1)</sup>

1) Když je na varné desce jediná nádoba.

## 8. VARNÁ DESKA – ČIŠTĚNÍ A ÚDRŽBA

### **VAROVÁNÍ!**

Viz kapitoly o bezpečnosti.

### 8.1 Všeobecné informace

- Varnou desku po každém použití vyčistěte.
- Varné náčiní používejte vždy s čistou spodní stranou.
- Škrábance nebo tmavé skvrny na povrchu nemají vliv na funkci varné desky.
- Použijte speciální čisticí prostředek vhodný na povrch varné desky.

### 8.2 Čištění varné desky

- **Odstraňte okamžitě:** roztavený plast, plastovou fólii, sůl, cukr a potraviny s cukrem, jinak by znečištění mohlo varnou desku poškodit. Vyvarujte se popálení.
- **Odstraňujte až po vychladnutí varné desky:** stopy vodního kamene, stopy vody, tukové skvrny, kovově lesklé zabarvení. Vyčistěte varnou desku vlhkým hadříkem s neabrazivním mycím prostředkem. Po vyčištění varnou desku vytřete do sucha měkkým hadříkem.

- Smaltované části, krytky a korunky hořáků umyjte vlažnou vodou se saponátem a před jejich vložením zpět je řádně osušte.

### 8.3 Čištění zapalovací svíčky

Elektrické zapalování se provádí pomocí keramické zapalovací svíčky s kovovou elektrodou. Udržujte tyto součásti čisté, aby hořáky dobře zapalovaly, a kontrolujte průchodnost otvorů v korunkách hořáků.

### 8.4 Mřížky pod nádoby

#### i

Mřížky pod nádoby nejsou odolné vůči mytí v myčce nádobí. Je třeba je umýt ručně.

1. Pro snadné čištění varné desky mřížky pod nádoby odstraňte.

#### i

Při snímání mřížek pod nádoby buďte velmi opatrní, aby nedošlo k poškození varné desky.

2. Smaltovaná vrstva může mít občas drsné hrany, proto buďte při mytí mřížek pod nádoby opatrní a osušte je. V případě

potřeby odstraňte odolné skvrny pomocí pastového čistícího prostředku.

- Po vyčištění mřížek pod nádoby se ujistěte, že jsou umístěné ve správné poloze.
- Má-li hořák správně fungovat, musí být ramena mřížek pod nádoby vyrovnaná se středem hořáku.

## 8.5 Pravidelná údržba

Pravidelně si v autorizovaném servisním středisku objednávejte kontrolu stavu přírodní plynové trubky a nastavovače tlaku, je-li instalován.

## 9. TROUBA – KAŽDODENNÍ POUŽÍVÁNÍ

### VAROVÁNÍ!

Viz kapitoly o bezpečnosti.

### 9.1 Zapnutí a vypnutí trouby

- Otočte ovladačem funkcí trouby a zvolte funkci trouby.
- Otočte ovladačem teploty na požadovanou teplotu.

Kontrolka se rozsvítí, když je trouba v provozu.



U funkcí bez ohřevu není nutné nastavovat teplotu.

- Jestliže chcete troubu vypnout, otočte ovladači funkcí trouby a teploty do polohy vypnuto.

### 9.2 Bezpečnostní termostat

Nesprávná obsluha trouby nebo vadné součásti mohou způsobit nebezpečné přehřátí. Aby se tomu zabránilo, je tato trouba vybavena bezpečnostním termostatem, který přerušuje napájení. Po poklesu teploty se trouba opět automaticky zapne.

### 9.3 Funkce trouby



**Poloha Vypnuto**  
Trouba je vypnutá.



**Osvětlení trouby**  
Zapne osvětlení bez pečicí funkce.



**Horní/spodní ohřev**  
K pečení a opékání jídel na jedné úrovni trouby.



#### **Spodní ohřev**

K pečení koláčů s křupavým korpusem a zavařování potravin.



#### **Horkovzdušné pečení**

K pečení masa nebo moučných jídel při stejné teplotě na několika roštích bez mísení vůní.



#### **Pravý horký vzduch**

K pečení na maximálně dvou úrovních trouby současně a k sušení potravin. Nastavte teplotu o 20–40 °C nižší než při použití funkce Horní/spodní ohřev.



#### **Vlhký horkovzduch**

Tato funkce byla použita ke splnění nařízení o třídě energetické účinnosti a ekologickém designu (podle směrnice EU 65/2014 a EU 66/2014). Testy podle normy: IEC/EN 60350-1. Dvířka trouby by měla být během pečení zavřená, aby nedošlo k přerušení funkce a aby trouba fungovala co nejúsporněji.

Při použití této funkce se teplota ve vnitřku trouby může lišit od nastavené teploty. Může dojít ke snížení tepelného výkonu. Obecná doporučení ohledně úspory energie viz kapitola „Energetická účinnost“, Úspora energie.

Tato funkce slouží k úspoře energie při pečení. Pokyny k přípravě viz kapitola „Tipy a rady“, Vlhký horkovzduch.



#### **Turbo gril**

K pečení velkých kusů masa nebo drůbeže s kostmi na jedné úrovni. K zapékání a pečení dozlatova.



#### **Pizza**

K pečení jídel, která vyžadují intenzivnější opečení dozlatova a křupavý spodek, na jedné úrovni.

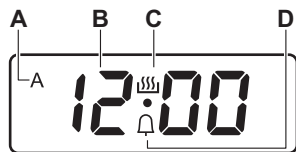


#### **Rozmrazování**

K rozmrazování potravin. Doba rozmrazování závisí na množství a velikosti zmrazených potravin.

## 10. TROUBA - FUNKCE HODIN

### 10.1 Displej



- A. Ukazatel doby TRVÁNÍ
- B. Zobrazení času
- C. Ukazatel zapnutí časovače
- D. Ukazatel funkce MINUTKA

### 10.2 Tlačítka

Tlačítko	Funkce	Popis
—	MINUS	Slouží k nastavení času.
	HODINY	Slouží k nastavení funkce hodin.
+	PLUS	Slouží k nastavení času.

### 10.3 Tabulka funkcí hodin

Funkce hodin		Použití
00:00	DENNÍ ČAS	K nastavení, změně nebo kontrole denního času.
dur	TRVÁNÍ	Slouží k nastavení délky provozu spotřebiče (1 min. – 10 h).
	MINUTKA	Slouží k nastavení odpočítávání času (1 min. – 23 h 59 min.). Tato funkce nemá žádný vliv na provoz spotřebiče.

### 10.4 Nastavení funkce TRVÁNÍ

- Nastavte funkci trouby a teplotu.
- Opakovaně stiskněte , dokud nezačne blikat **dur**.
- Použijte **+** nebo **—** k nastavení času TRVÁNÍ.  
Na displeji se zobrazí **dur** a symbol **A**.
- Po uplynutí nastaveného času bliká **dur** a na sedm minut zazní zvukový signál. Spotřebič se automaticky vypne.
- Chcete-li zvukový signál vypnout, stiskněte libovolné tlačítko.
- Otočte ovladač funkce trouby a ovladač teploty do polohy vypnuto.

### 10.5 Nastavení funkce MINUTKA

- Opakovaně stiskněte , dokud nezačne blikat .
- Použijte **+** nebo **—** k nastavení potřebného času.
- Po uplynutí nastaveného času zní sedm minut zvukový signál. Chcete-li zvukový signál vypnout, stiskněte libovolné tlačítko.

### 10.6 Zrušení funkce hodin

- Opakovaně stiskněte , dokud nezačne blikat ukazatel požadované funkce.

2. Současně stiskněte a podržte tlačítka **—** a **+**.

Funkce hodin by měla zhasnout během několika sekund.

## 10.7 Změna zvukového signálu

1. Aktuální zvukový signál přehrajete stisknutím a podržením tlačítka **—**.
2. Změnu signálu provedete opakovaným stisknutím **—**.

3. Uvolněte tlačítko **—**.

Poslední tón se nastaví jako nový zvukový signál.

4. Počkejte pět sekund na automatické potvrzení nastavení.



Když je spotřebič odpojen od elektrické sítě nebo po výpadku elektrického proudu, tón zvukového signálu se nastaví zpět na výchozí hodnotu.

# 11. TROUBA - POUŽITÍ PŘÍSLUŠENSTVÍ

## **VAROVÁNÍ!**

Viz kapitoly o bezpečnosti.

## 11.1 Vkládání příslušenství

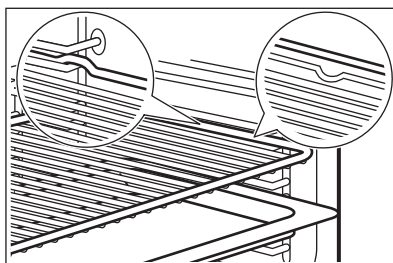
Dostupné příslušenství v závislosti na modelu. Naskenujte QR kód a zkontrolujte, jak používat příslušenství dodané s vaším spotřebičem. Volitelné příslušenství si můžete objednat samostatně. Ohledně dalších informací se obraťte na svého místního dodavatele.



Malé prohlubně zvyšují bezpečnost a poskytují ochranu proti naklonění. Jsou to také prostředky proti převrnutí. Okraj kolem roštu slouží jako ochrana proti sklouznutí varných nádob z roštu.

Vložte příslušenství (tvarovaný rošt / plech na pečení) mezi vodící lišty drážky roštu. Ujistěte

se, že se rošt dotýká zadní strany vnitřku trouby.



Pokud má váš plech sklon, umístěte jej směrem k zadní části vnitřku trouby.

Pokud je na příslušenství nápis, ujistěte se, že je otočeno směrem k vám.

Pokud používáte plech s otvory, umístěte pod něj plech na pečení / pánev na odkapávající tekutiny.

# 12. TROUBA – RADY A TIPY

## **VAROVÁNÍ!**

Viz kapitoly o bezpečnosti.



Teploty a časy pečení v tabulkách jsou pouze orientační. Závisí na receptu, kvalitě a množství použitých přísad.

## 12.1 Vlhký horkovzduch

Potraviný	Teplota (°C)	Čas (min)	Poloha roštu	Příslušenství
<b>Chléb a pizza</b>				
Žemle	190	25 - 30	2	Plech na pečení nebo hluboký pekáč
Pečivo	200	40 - 45	2	Plech na pečení nebo hluboký pekáč
Mražená pizza 350 g	190	25 - 35	2	tvarovaný rošt
<b>Koláče na plechu na pečení</b>				
Piškotová roláda	180	20 - 30	2	Plech na pečení nebo hluboký pekáč
Sušenka brownie	180	35 - 45	2	Plech na pečení nebo hluboký pekáč
<b>Koláče ve formě</b>				
Suflé	210	35 - 45	2	šest keramických pečicích šálků na tvarovaný rošt
Dort. korp., pišk. těsto	180	25 - 35	2	dortový korpus na tvarovaný rošt
Piškotový koláč	150	35 - 45	2	forma na koláč na tvarovaný rošt
<b>Ryby</b>				
Ryby v sáčcích 300 g	180	25 - 35	2	Plech na pečení nebo hluboký pekáč
Celá ryba 200 g	180	25 - 35	2	Plech na pečení nebo hluboký pekáč
Rybí filé 300 g	180	30 - 40	2	plech na pizzu na tvarovaný rošt
<b>Maso</b>				
Maso v sáčku 250 g	200	35 - 45	2	Plech na pečení nebo hluboký pekáč
Maso na vidlici 500 g	200	30 - 40	2	Plech na pečení nebo hluboký pekáč
<b>Malé kusy pečiva</b>				
Sušenky	170	25 - 35	2	Plech na pečení nebo hluboký pekáč
Makronky	170	40 - 50	2	Plech na pečení nebo hluboký pekáč
Muffin	180	30 - 40	2	Plech na pečení nebo hluboký pekáč
Slaný keks	160	25 - 35	2	Plech na pečení nebo hluboký pekáč
Sušenky z křehkého těsta	140	25 - 35	2	Plech na pečení nebo hluboký pekáč
Dortíky	170	20 - 30	2	Plech na pečení nebo hluboký pekáč
<b>Vegetariánské</b>				
Zeleninová směs v sáčku 400 g	200	20 - 30	2	Plech na pečení nebo hluboký pekáč
Omeleta	200	30 - 40	2	plech na pizzu na tvarovaný rošt
Zelenina na plechu 700 g	190	25 - 35	2	Plech na pečení nebo hluboký pekáč

## 12.2 Informace pro zkušebny

Potraviný	Funkce	Teplota (°C)	Příslušenství	Poloha roštu	Čas (min)
Malé koláčky (16 kousků na plech)	Horní/spodní ohřev	160	plech na pečení	3	20 - 30
Malé koláčky (16 kousků na plech)	Horkovzdušné pečení	150	plech na pečení	3	20 - 30
Malé koláčky (16 kousků na plech)	Pravý horký vzduch	160	plech na pečení	1 + 3	30 - 40
Jablečný koláč (2 formy, Ø 20 cm, položené úhlopříčně)	Horní/spodní ohřev	190	tvárový rošt	1	65 - 75
Jablečný koláč (2 formy, Ø 20 cm, položené úhlopříčně)	Horkovzdušné pečení	180	tvárový rošt	2	70 - 80
Piškotový koláč bez tuku	Horní/spodní ohřev	180	tvárový rošt	2	20 - 30
Piškotový koláč bez tuku	Horkovzdušné pečení	160	tvárový rošt	2	25 - 35
Piškotový koláč bez tuku	Pravý horký vzduch	170	tvárový rošt	1 + 3	30 - 40
Máslové sušenky / Proužky těsta	Horní/spodní ohřev	140	plech na pečení	3	15 - 30
Máslové sušenky / Proužky těsta	Horkovzdušné pečení	140	plech na pečení	3	20 - 30
Máslové sušenky / Proužky těsta	Pravý horký vzduch	140	plech na pečení	1 + 3	15 - 30
Topinky <sup>1)</sup>	Turbo gril	230	tvárový rošt	3	3 - 5
Hovězí hamburger <sup>2)</sup>	Turbo gril	250	tvárový rošt nebo hluboký pekáč	3	15–20 první strana; 10–15 druhá strana

1) Nechte troubu 5 minut předeřhát.

2) Nechte troubu 10 minut předeřhát.

## 13. TROUBA – ČIŠTĚNÍ A ÚDRŽBA



### VAROVÁNÍ!

Viz kapitoly o bezpečnosti.

### 13.1 Poznámky k čištění

Přední stranu trouby otřete měkkým hadříkem namočeným v roztoku teplé vody a slabého mycího prostředku.

K čištění kovových ploch používejte speciální čisticí prostředek.

Vnitřek trouby čistěte po každém použití. Hromadění mastnoty či zbytků jídla může způsobit požár. Riziko je vyšší v případě grilovací pánve.

Všechno příslušenství vyčistěte po každém použití a nechte jej oschnout. Použijte měkký

hadřík namočený v teplé vodě s mycím prostředkem. Nemyjte příslušenství v myčce nádobí.

Odolné nečistoty odstraňte pomocí speciálního prostředku k čištění trouby.

Nepřilnavé příslušenství nečistěte pomocí abrazivních čisticích prostředků nebo ostrých předmětů.

### 13.2 Trouby z nerezové oceli nebo hliníku

Dvířka trouby čistěte pouze vlhkým hadříkem nebo houbou. Osušte je měkkým hadříkem.

Nikdy nepoužívejte ocelové drátěnky, kyseliny nebo abrazivní (pískové) prostředky, protože by mohly poškodit povrch trouby. Ovládací panel vyčistěte se stejnou opatností.

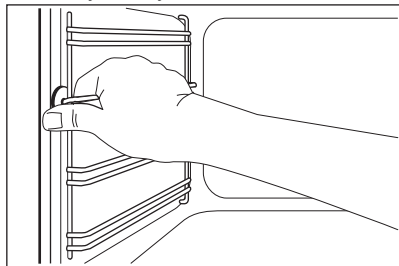
### 13.3 Vyjmutí drážek na rošty

Chcete-li troubu vyčistit, odstraňte drážky na rošty.

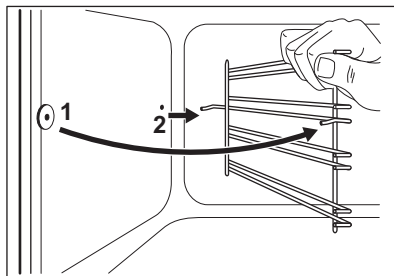
#### ⚠ POZOR!

Při odstraňování drážek na rošty buďte opatrní.

1. Odtáhněte přední část drážek na rošty od stěny trouby.



2. Odtáhněte zadní konec drážek na rošty od stěny trouby a vytáhněte je ven.



Vyjmuté příslušenství instalujte stejným postupem v opačném pořadí.

### 13.4 Odstranění a instalace skleněných panelů trouby

Skleněné panely lze při čištění vyjmout. Počet jednotlivých skleněných panelů se liší dle modelu.

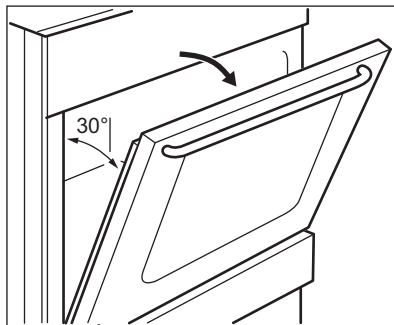
#### ⚠ VAROVÁNÍ!

Při čištění nechte dvířka trouby lehce otevřená. Když jsou plně otevřená, může jejich náhodné zavření něco poškodit.

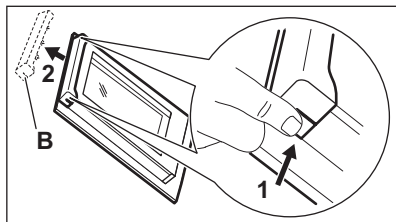
#### ⚠ VAROVÁNÍ!

Spotřebič bez skleněných panelů nepoužívejte.

1. Otvírejte dvířka, dokud nedosáhnou úhlu přibližně 30°. Dvířka zůstanou při lehkém otevření na svém místě.



2. Uchopte okrajovou lištu na horní straně dvířek (B) na obou stranách a zatlačením směrem dovnitř uvolníte svorku těsnění.



3. Vytáhněte okrajovou lištu dopředu a odstraňte ji.

#### ⚠ VAROVÁNÍ!

Při vyjímání skleněných panelů se mohou dvířka zavírat.

4. Uchopte horní okraj skleněných panelů dvířek a vytáhněte je jeden po druhém nahoru.
5. Skleněný panel omyjte vodou s mycím prostředkem. Skleněný panel pečlivě osušte.

Po vyčištění skleněné panely a dvířka trouby opět nasadte. Proveďte výše uvedené kroky v opačném pořadí. Nejprve vraťte menší a potom větší panel.

#### ⚠ POZOR!

Dávejte pozor, abyste vnitřní skleněný panel nainstalovali správně do jeho umístění.

### 13.5 Zásuvka

Úložná zásuvka je umístěna pod prostorem trouby.

#### ⚠ VAROVÁNÍ!

Do zásuvky nevkládejte žádné potraviny.

#### ⚠ VAROVÁNÍ!

V zásuvce neuchovávejte hořlavé předměty, jako jsou čisticí materiály, plastové sáčky, rukavice do trouby, papír, čisticí prostředky, aerosoly, plastové předměty. Při používání trouby může být zásuvka horká. Hrozí nebezpečí požáru.

Zásuvku pod troubou lze vyjmout za účelem čištění.

#### Vyjmutí zásuvky:

1. Zcela vytáhněte zásuvku.
2. Zásuvku mírně nadzvedněte, aby se dala zvednout nahoru pod úhlem vodicích lišt zásuvky.

Při instalaci zásuvky postupujte podle postupu v opačném pořadí.

### 13.6 Výměna žárovky

#### ⚠ VAROVÁNÍ!

Nebezpečí úrazu elektrickým proudem. Žárovka může být horká.

1. Vypněte troubu. Počkejte, dokud trouba nevychladne.
2. Odpojte troubu od elektrické sítě.
3. Na dno vnitřku trouby položte utěrku.

#### Zadní žárovka

1. Otočte skleněný kryt žárovky a sejměte jej.
2. Skleněný kryt vyčistěte.
3. K výměně použijte vhodnou žárovku odolnou proti teplotě 300 °C.
4. Nasadte skleněný kryt.

## 14. ODSTRAŇOVÁNÍ ZÁVAD

#### ⚠ VAROVÁNÍ!

Viz kapitoly o bezpečnosti.

## 14.1 Co dělat, když...

Problém	Možná příčina	Řešení
Po zapnutí generátoru jisker se neobjevují žádné jiskry.	Varná deska není zapojená do elektrické sítě nebo je zapojená nesprávně.	Zkontrolujte, zda je varná deska správně zapojena do elektrické sítě. Viz schéma zapojení.
	Je spálená pojistka.	Zkontrolujte, zda příčinou závady není pojistka. Pokud dochází k opakovanému spálení pojistky, obraťte se na autorizovaného elektrikáře.
	Víčko a korunka hořáku jsou nasazeny nesprávně.	Umístěte správně víčko a korunku hořáku.
Plamen zhasíná ihned po zapálení.	Termočlánek není zahřátý na dostatečnou teplotu.	Po zapálení plamene nechte generátor jisker zapnutý ještě 10 nebo méně sekund.
Kroužek plamene je nerovnoměrný.	Korunka hořáku je ucpaná zbytky jídla.	Ujistěte se, že není tryska zanesená a korunka hořáku je čistá.
Hořáky nefungují.	Žádný přívod plynu.	Zkontrolujte připojení plynu.
Barva plamene je oranžová nebo žlutá.		V některých oblastech hořáku může plamen vypadat oranžově nebo žlutě. To je normální jev.
Trouba nehřeje.	Trouba je vypnutá.	Zapněte troubu.
	Nebyla provedena nezbytná nastavení.	Zkontrolujte správnost nastavení.
	Hodiny nejsou nastavené.	Nastavte hodiny.
Osvětlení nefunguje.	Žárovka je vadná.	Vyměňte žárovku.
Na jídle a vnitřku trouby se usazuje pára a kondenzát.	Ponechali jste pokrm v troubě příliš dlouho.	Po dokončení přípravy nenechávejte jídla v troubě déle než 15 - 20 minut.
Příprava pokrmů trvá příliš dlouho nebo probíhá příliš rychle.	Teplota je příliš nízká nebo příliš vysoká.	V případě potřeby upravte teplotu. Postupujte podle pokynů v uživatelském návodu.
Na displeji trouby se objeví „0.00“ a "LED".	Došlo k výpadku proudu.	Resetujte hodiny.

## 14.2 Servisní údaje

Pokud problém nemůžete vyřešit sami, obraťte se na svého prodejce nebo autorizované servisní středisko.

Potřebné údaje pro servisní středisko najdete na typovém štítku. Typový štítek se nachází na předním rámu vnitřku spotřebiče. Nesundávejte typový štítek z vnitřní části spotřebiče.

### Doporučujeme vám zapsat si údaje sem:

Model (Mod.)	.....
Výrobní číslo (PNC)	.....
Sériové číslo (S.N.)	.....

## 15. ENERGETICKÁ ÚČINNOST

### 15.1 Informace o výrobku podle nařízení EU o ekologickém designu pro varnou desku

Označení modelu	LKK540232W	
Typ varné desky	Varná deska zabudovaná ve volně stojícím sporáku	
Počet plynových hořáků	4	
Energetická účinnost na plynový hořák (EE gas burner)	Levý zadní – pomocný	nevztahuje se %
	Pravý zadní – středně rychlý	55.3 %
	Pravý přední – středně rychlý	55.3 %
	Levý přední – rychlý	55.5 %
Energetická účinnost plynové varné desky (EE gas hob)	55.4 %	

EN 30-2-1: Varné spotřebiče na plynná paliva pro domácnost - část 2-1: Hospodárné využití energie – všeobecné.

### 15.2 Varná deska – Úspora energie

Budete-li dodržovat následující rady, můžete šetřit energii při běžném vaření.

- Při ohřívání vody použijte jen potřebné množství.
- Je-li to možné, vždy zakrývejte nádoby pokličkami.
- Před použitím se ujistěte, že hořáky a mřížky pod nádobou jsou správně sestaveny.

- Dno nádoby by mělo mít vhodný průměr pro danou velikost hořáku.
- Nádobu položte přímo na hořák do jeho středu.
- Jakmile tekutina začne vřít, snižte intenzitu plamene, aby se tekutina jen zvolna vařila.
- Je-li to možné, použijte tlakový hrnec. Viz návod k jeho použití.

### 15.3 Informační list výrobku a informace o výrobku dle nařízení EU o energetických štítcích a ekodesignu pro trouby

Jméno dodavatele	Electrolux
Označení modelu	LKK540232W 943005625
Index energetické účinnosti	94,9
Třída energetické účinnosti	A
Spotřeba energie při standardním zatížení, konvenční ohřev	0,84 kWh/cyklus
Spotřeba energie při standardním zatížení, režim nuceného větráku	0,75 kWh/cyklus
Počet dutin	1
Zdroj tepla	Elektrická energie

Objem	57 l
Typ trouby	Trouba zabudovaná ve volně stojícím sporáku
Hmotnost	38.0 kg

IEC/EN 60350-1 - Elektrické spotřebiče na vaření pro domácnost – část 1: Rozsahy, trouby, parní trouby a grily - Metody měření výkonu.

## 15.4 Trouba – úspora energie

Následující tipy vám pomohou ušetřit energii při používání spotřebiče.

Ujistěte se, že jsou dvířka spotřebiče při jeho provozu zavřená. Během pečení neotvírejte dvířka spotřebiče příliš často. Těsnění dvířek udržujte čisté a kontrolujte, zda je na svém místě řádně uchyceno.

Pro účinnější úsporu energie použijte kovové nádoby a formy a nádoby z tmavého kovu a s povrchovou vrstvou.

Spotřebič před vařením nepřehřívejte, pokud to není výslovně doporučeno.

Připravujete-li několik jídel najednou, snažte se, aby prodlevy při pečení byly co nejkratší.

### Horkovzdušné pečení

Je-li to možné, pro úsporu energie použijte funkci pečení s ventilátorem.

### Zbytkové teplo

Je-li doba pečení delší než 30 minut, snižte teplotu spotřebiče na minimum 3–10 minut před koncem pečení. Pečení bude pokračovat i nadále díky zbytkovému teplu uvnitř spotřebiče.

Zbytkové teplo můžete využít k uchování teploty jídla nebo ohřevu jiného pokrmu.

### Uchování teploty jídla

Chcete-li využít zbytkové teplo k uchování teploty jídla, zvolte nejnižší možné nastavení teploty.

### Vlhký horkovzduch

Tato funkce slouží k úspoře energie při pečení. Další podrobnosti viz část funkce spotřebiče v kapitole „spotřebič – Denní používání“.



## 15.5 Informace o výrobku týkající se spotřeby energie a maximální doby do dosažení příslušného režimu nízké spotřeby energie

Spotřeba energie v pohotovostním režimu

0.8 W

Maximální doba potřebná k tomu, aby zařízení automaticky dosáhlo příslušného režimu nízké spotřeby energie 20 min

## 16. POZNÁMKY K OCHRANĚ ŽIVOTNÍHO PROSTŘEDÍ

Recyklujte materiály označené symbolem . Obaly vyhodte do příslušných odpadních kontejnerů k recyklaci. Pomáhejte chránit životní prostředí a lidské zdraví a recyklovat elektrické a elektronické spotřebiče určené k likvidaci. Spotřebiče označené příslušným symbolem  nelikvidujte spolu s domovním

odpadem. Spotřebič odevzdejte v místním sběrném dvoře nebo kontaktujte místní úřad.

Electrolux Appliances AB - Contact Address:  
Al. Powstancow Slaskich 26, 30-570 Krakow,  
Poland

# Vitajte vo svete Electrolux! Ďakujeme Vám, že ste si vybrali náš spotrebič.



Rady týkajúce sa používania, brožúry, návody na riešenie problémov a informácie o servise a opravách:

[www.electrolux.com/support](http://www.electrolux.com/support)

Vyhradzujeme si právo na zmeny bez predchádzajúceho upozornenia.

## OBSAH

1. BEZPEČNOSTNÉ INFORMÁCIE.....	27
2. BEZPEČNOSTNÉ POKYNY.....	30
3. INŠTALÁCIA.....	33
4. OPIS VÝROBKU.....	38
5. PRED PRVÝM POUŽITÍM.....	39
6. VARNÝ PANEL – KAŽDODENNÉ POUŽÍVANIE.....	39
7. VARNÝ PANEL – RADY A TIPY.....	41
8. VARNÝ PANEL – OŠETROVANIE A ČISTENIE.....	41
9. RÚRA – KAŽDODENNÉ POUŽÍVANIE .....	42
10. RÚRA – ČASOVÉ FUNKCIE.....	43
11. RÚRA – POUŽÍVANIE PRÍSLUŠENSTVA.....	44
12. RÚRA – RADY A TIPY.....	45
13. RÚRA – OŠETROVANIE A ČISTENIE.....	47
14. RIEŠENIE PROBLÉMOV.....	49
15. ENERGETICKÁ ÚČINNOSŤ.....	50
16. OCHRANA ŽIVOTNÉHO PROSTREDIA.....	52

## 1. ⚠ BEZPEČNOSTNÉ INFORMÁCIE

Pred inštaláciou a používaním spotrebiča si pozorne prečítajte priložený návod na používanie. Výrobca nezodpovedá za zranenia ani za škody spôsobené nesprávnou montážou alebo používaním. Tieto pokyny uskladnite na bezpečnom a prístupnom mieste, aby ste do nich mohli v budúcnosti nahliadnuť.

### 1.1 Bezpečnosť detí a zraniteľných osôb

- Tento spotrebič smú používať deti staršie ako 8 rokov a osoby so zníženou fyzickou, zmyslovou alebo psychickou spôsobilosťou alebo nedostatkom skúseností a znalostí, iba ak sú pod dozorom zodpovednej osoby alebo ak boli zodpovednou osobou poučené o bezpečnom používaní

- spotřebiča a rozumejú prípadným rizikám. Deti do 8 rokov a osoby s vysokou mierou postihnutia nesmú mať prístup k spotřebiču, pokiaľ nie sú pod nepretržitým dozorom.
- Deti by mali byť pod dozorom, aby sa zabezpečilo, že sa so spotřebičom nebudú hrať.
  - Obaly vždy uschovajte mimo dosah detí a náležite ich zlikvidujte.
  - **UPOZORNENIE:** Spotřebič a jeho prístupné časti sa počas používania môžu značne zahriať. Nedovoľte deťom ani domácim zvieratám priblížiť sa k spotřebiču počas prevádzky alebo keď sa ochladzuje.
  - Deti nesmú spotřebič bez dozoru čistiť ani vykonávať žiadnu údržbu na spotřebiči.

## **1.2 Všeobecná bezpečnosť**

- Tento spotřebič je určený iba na prípravu jedál.
- Tento spotřebič je určený na jedno použitie v domácnosti v interiéri.
- Tento spotřebič sa môže používať v kanceláriách, hotelových hosťovských izbách, izbách s posteľou a raňajkami, v penziónoch na farme a iných podobných ubytovacích zariadeniach, ak takéto používanie nepresiahne (priemerné) úrovne používania v domácnosti.
- Nainštalovať tento spotřebič a vymeniť kábel smie iba na to kvalifikovaná osoba.
- Tento spotřebič je určený na používanie v nadmorskej výške do 2 000 m.
- Tento spotřebič nie je určený na používanie na lodiach, loďkách ani plavidlách.
- Spotřebič neinštalujte za ozdobné dvierka, aby ste predišli prehriatiu.
- Spotřebič neinštalujte na plošinu.
- Neobsluhujte spotřebič prostredníctvom externého časovača ani osobitného diaľkového ovládača.

- UPOZORNENIE: Varenie na varnom paneli s tukom alebo olejom bez dohľadu môže byť nebezpečné a môže spôsobiť požiar.
- Na hasenie požiaru pri varení nikdy nepoužívajte vodu. Spotrebič vypnite a plameň zakryte napr. požiarou pokrývkou alebo pokrievkou.
- VÝSTRAHA: Proces prípravy jedla musí byť pod dozorom. Krátkodobý proces prípravy jedla si vyžaduje nepretržitý dozor.
- UPOZORNENIE: Nebezpečenstvo požiaru: Na varných povrchoch neskladujte žiadne predmety.
- Na čistenie spotrebiča nepoužívajte parné čističe.
- Na čistenie skla dvierok alebo skleneného veka varného panela so závesmi nepoužívajte abrazívne prostriedky ani ostré kovové škrabky, pretože by mohli poškrabať povrch, čo môže spôsobiť rozbitie skla.
- Kovové predmety, napríklad nože, vidličky, lyžice a pokrievky by sa nemali klásť na povrch varného panela, pretože sa môžu zohriať.
- UPOZORNENIE: Spotrebič a jeho prístupné časti sa počas používania môžu značne zahriať. Nedotýkajte sa ohrevných článkov.
- Vždy používajte na vyberanie a vkladanie príslušenstva alebo riadu kuchynské rukavice.
- Pred údržbou odpojte spotrebič od elektrickej siete.
- UPOZORNENIE: Uistite sa, že je pred výmenou osvetlenia spotrebič vypnutý, aby ste sa vyhli riziku elektrického šoku.
- Ak je poškodený elektrický napájací kábel, musíte ho dať vymeniť u výrobcu, v autorizovanom servisnom stredisku alebo u kvalifikovanej osoby, aby sa predišlo nebezpečenstvu.
- Buďte opatrní, keď sa dotýkate zásuvky na skladovanie. Môže sa zohriať.
- Pri vyberaní zásúvacej lišty najskôr potiahnite jej prednú časť a potom zadnú časť smerom od bočných stien spotrebiča. Zásúvacie lišty nainštalujte v opačnom poradí.

- **UPOZORNENIE:** Používajte iba také ochranné lišty varného panela, ktoré navrhol výrobca kuchynského spotrebiča, alebo ich výrobca kuchynského spotrebiča uvádza ako vhodné v návode na použitie, alebo ochranné lišty varného panela zahrnuté v spotrebiči. Použitie nevhodných ochranných líšt môže spôsobiť nehody.

## 2. BEZPEČNOSTNÉ POKYNY

Tento spotrebič je vhodný pre nasledovné

trhy: CZ SK

### 2.1 Inštalácia



#### **VAROVANIE!**

Tento spotrebič môže nainštalovať len kvalifikovaná osoba.

- Odstráňte všetky obaly.
- Poškodený spotrebič neinštalujte ani nepoužívajte.
- Dodržiavajte pokyny na inštaláciu dodané so spotrebičom.
- Vždy dávajte pozor, ak presúvate spotrebič, pretože je ťažký. Vždy používajte ochranné rukavice a uzavretú obuv.
- Spotrebič neťahajte za rukoväť.
- Kuchynská skrinka a príslušný výklenok musia mať vhodné rozmery.
- Dodržiavajte požadovanú minimálnu vzdialenosť od iných spotrebičov a nábytku.
- Spotrebič nainštalujte na bezpečné a vhodné miesto, ktoré spĺňa požiadavky na inštaláciu.
- Niektoré súčasti spotrebiča sú pod napätím. Spotrebič zabudujte do nábytku, aby ste zabránili kontaktu s nebezpečnými časťami.
- Po bokoch spotrebiča musia byť umiestnené spotrebiče alebo zariadenia nanajvyš rovnej výšky.
- Spotrebič neinštalujte vedľa dverí ani pod okno. Predídete tak zhodeniu horúceho kuchynského riadu zo spotrebiča pri otvorení dverí alebo okna.

- Aby ste predišli prevrhnutiu spotrebiča, nezabudnite nainštalovať stabilizačné pomôcky. Pozrite si časť „Inštalácia“.

### 2.2 Elektrické zapojenie



#### **VAROVANIE!**

Hrozí nebezpečenstvo požiaru a zásahu elektrickým prúdom.

- Všetky práce súvisiace s pripojením elektriny musí vykonať kvalifikovaný elektrikár.
- Spotrebič musí byť uzemnený.
- Uistite sa, že parametre na typovom štítku sú kompatibilné s elektrickým napätím zdroja napájania.
- Vždy používajte správne nainštalovanú zásuvku odolnú proti nárazom.
- Nepoužívajte viaczásuvkové adaptéry ani predĺžovacie káble.
- Nedovoľte, aby sa napájacie elektrické káble dotkli alebo dostali do blízkosti dvierok spotrebiča alebo výklenku pod spotrebičom najmä vtedy, keď sú dvierka horúce.
- Zariadenie na ochranu pred dotykou elektrických častí pod napätím a izolovaných častí treba namontovať tak, aby sa nedalo odstrániť bez nástrojov.
- Sieťovú zástrčku pripojte do sieťovej zásuvky až po dokončení inštalácie. Po inštalácii sa uistite, že máte prístup k sieťovej zástrčke.
- Ak je sieťová zásuvka uvoľnená, nezapájajte do nej sieťovú zástrčku.
- Spotrebič neodpájajte ťahaním za napájací kábel. Vždy ťahajte za sieťovú zástrčku.
- Použite iba správne odpájacie zariadenia: ochranné ističe alebo poistky

(skrutkovacie poistky treba vybrať z držiaka), uzemnenia a stýkače.

- Elektrická sieť v domácnosti musí mať odpájacie zariadenie, ktoré umožní odpojenie spotrebiča od elektrickej siete na všetkých póloch. Vzdialenosť kontaktov odpájacieho zariadenia musí byť minimálne 3 mm.
- Skôr ako zapojíte sieťovú zástrčku do sieťovej zásuvky, úplne zavrite dvierka spotrebiča.

## 2.3 Prívod plynu

- Všetky práce súvisiace s pripojením na prívod plynu musí vykonať kvalifikovaná osoba.
- Pred inštaláciou sa ubezpečte, že sú podmienky v miestnych rozvodoch (druh plynu a tlak plynu) a nastavenie spotrebiča navzájom kompatibilné.
- Uistite sa, že okolo spotrebiča cirkuluje vzduch.
- Informácie o prívode plynu sú uvedené na typovom štítku.
- Tento spotrebič nie je pripojený k zariadeniu, ktoré odvádza spaliny. Dbajte na to, aby ste spotrebič zapojili podľa aktuálnych inštaláčnych predpisov. Dodržte pokyny ohľadne primeraného vetrania.

## 2.4 Použitie

### **VAROVANIE!**

Riziko poranenia a popálenia.  
Hrozí nebezpečenstvo zásahu elektrickým prúdom.

### **UPOZORNENIE!**

Používanie plynového varného zariadenia má za následok tvorbu tepla, vlhkosti a spalín v miestnosti, v ktorej je nainštalované. Dbajte na to, aby bola kuchyňa dobre vetraná, najmä počas prevádzky spotrebiča.

Dlhšie intenzívne používanie spotrebiča si môže vyžadovať dodatočné vetranie, napríklad zvýšenie mechanického vetrania, ak je k dispozícii, dodatočné vetranie na bezpečný odvod spalín von (do vonkajšieho prostredia) a zabezpečenie výmeny vzduchu v miestnosti pomocou dodatočného vetrania. Pred inštaláciou dodatočného vetrania sa poraďte s kvalifikovanou osobou.

- Nemeňte technické parametre tohto spotrebiča.
- Uistite sa, že nie sú otvory vetrania zablokované.
- Spotrebič počas prevádzky nenechávajte bez dozoru.
- Spotrebič po každom použití vypnite.
- Pri otváraní dvierok spotrebiča počas jeho prevádzky buďte opatrní. Môže z neho uniknúť horúci vzduch.
- Spotrebič neobsluhujte s mokrymi rukami alebo keď je v kontakte s vodou.
- Spotrebič nepoužívajte ako pracovný alebo skladovací povrch.
- Nepoužívajte hliníkovú fóliu ani iné materiály medzi varnou plochou a kuchynským riadom, pokiaľ výrobca tohto spotrebiča neurčí inak.
- Používajte len príslušenstvo odporúčané výrobcom pre tento spotrebič.
- Vždy používajte poháre a poháre určené na zaváranie.

### **VAROVANIE!**

Hrozí nebezpečenstvo požiaru a výbuchu.

- Tuky a oleje môžu pri zohriatí uvoľňovať horľavé výpary. Pri príprave pokrmov musia byť plamene alebo horúce predmety v dostatočnej vzdialenosti od tukov a olejov.

- Výpary, ktoré sa uvoľňujú z veľmi horúcich olejov, môžu spôsobiť spontánne vznietenie.
- Použitý olej, ktorý obsahuje zvyšky jedla, môže spôsobiť požiar pri nižšej teplote ako olej použitý po prvýkrát.
- Horľavé látky ani predmety, ktoré sú nasiaknuté horľavými látkami, nekladte do spotrebiča, do jeho blízkosti ani naň.
- Pri otváraní dvierok zabráňte kontaktu iskier alebo otvoreného plameňa so spotrebičom.
- Dvierka spotrebiča otvárajte opatrne. Použitie prísad s alkoholom môže spôsobiť zmiešanie alkoholu a vzduchu.

### **VAROVANIE!**

Hrozí nebezpečenstvo poškodenia spotrebiča.

- Aby sa predišlo škode alebo zmene farby povrchovej úpravy:
  - Nedávajte priamo do spodnej časti spotrebiča riad alebo iné objekty.
  - nedávajte priamo na dno dutiny alobal.
  - Nedávajte priamo do horúceho spotrebiča vodu.
  - Po ukončení prípravy pokrmu v rúre nenechávajte vlhký riad ani potraviny.
  - Pri odstraňovaní alebo inštalácii príslušenstva buďte opatrní.
- Zmena farby smaltu alebo ušľachtilej ocele nemá žiadny vplyv na výkon spotrebiča.
- Na vlhké koláče použite hlboký pekáč. Ovocné šťavy spôsobujú škvrny, ktoré môžu byť trvalé.
- Horúci kuchynský riad nekladte na ovládací panel.
- Nenechajte obsah kuchynského riadu vyvrieť.
- Dávajte pozor, aby predmety alebo kuchynský riad nespadli na spotrebič. Povrch môže byť poškodený.
- Nikdy nenechajte zapnutý horák s prázdny kuchynským riadom ani bez riadu.
- Kuchynský riad vyrobený z liatiny, hliníka alebo s poškodeným spodkom môže spôsobiť škrabance. Keď tieto predmety potrebujete posunúť mimo varného povrchu, zdvihnite ich.
- Zabezpečte dobré vetranie v miestnosti, kde je spotrebič nainštalovaný.

- Používajte len stabilný kuchynský riad správneho tvaru a s priemerom väčším, ako sú rozmery horákov.
- Uistite sa, že keď rýchlo otočíte otočný ovládač z maximálnej polohy do minimálnej nevychádza plameň.
- Na horák neinštalujte rozptyľovače plameňa.

## 2.5 Ošetrovanie a čistenie

### **VAROVANIE!**

Hrozí nebezpečenstvo poranenia, požiaru alebo poškodenia spotrebiča.

- Pred údržbou vypnite spotrebič. Zástrčku napájacieho kábla vytiahnite zo sieťovej zásuvky.
- Skontrolujte, či je spotrebič studený. Hrozí riziko prasknutia sklenených panelov.
- Ak sú sklenené panely dvierok poškodené, bezodkladne ich nechajte vymeniť. Obráťte sa na autorizované servisné stredisko.
- Pri vyberaní dvierok zo spotrebiča postupujte opatrne. Dvierka sú ťažké!
- Zvyšky tuku alebo potravín v spotrebiči môžu spôsobiť požiar.
- Spotrebič pravidelne čistite, aby ste predišli znehodnoteniu povrchového materiálu.
- Spotrebič čistite vlhkou mäkkou handričkou. Používajte iba neutrálne čistiace prostriedky. Nepoužívajte abrazívne výrobky, čistiace špongie s abrazívnou vrstvou, rozpúšťadlá ani kovové predmety.
- Ak používate sprej na čistenie rúr, dodržiavajte bezpečnostné pokyny na obale.
- Katalytický smalt (ak je k dispozícii) nečistite žiadnym čistiacim prostriedkom.
- Horáky sa nesmú umývať v umývačke riadu.

## 2.6 Vnútorne osvetlenie

### **VAROVANIE!**

Hrozí nebezpečenstvo zásahu elektrickým prúdom.

- Informácie o žiarovke/žiarovkách vnútri tohto výrobku a náhradných dieloch

osvetlenia, ktoré sa predávajú samostatne: Tieto žiarovky sú navrhnuté tak, aby odolali extrémnym podmienkam v domácich spotrebičoch, ako napr. teplota, vibrácie, vlhkosť, alebo slúžia ako ukazovatele prevádzkového stavu spotrebiča. Nie sú určené na používanie iným spôsobom a nie sú vhodné na osvetlenie priestorov v domácnosti.

- Tento výrobok obsahuje svetelný zdroj triedy energetickej účinnosti G.
- Používajte iba žiarovky s rovnakými technickými parametrami.

## 2.7 Servis

- Ak treba dať spotrebič opraviť, obráťte sa na autorizované servisné stredisko.

- Používajte iba originálne náhradné diely.

## 2.8 Likvidácia

### ⚠ VAROVANIE!

Riziko zranenia alebo udusenía.

- O likvidácii spotrebiča sa informujte na mestskom alebo obecnom úrade.
- Odpojte spotrebič od napájania z elektrickej siete.
- Sieťový elektrický kábel odrežte blízko pri spotrebiči a zlikvidujte ho.
- Stlačte vonkajšie rúrky na plyn.

## 3. INŠTALÁCIA

### ⚠ VAROVANIE!

Pozrite si kapitoly ohľadne bezpečnosti.

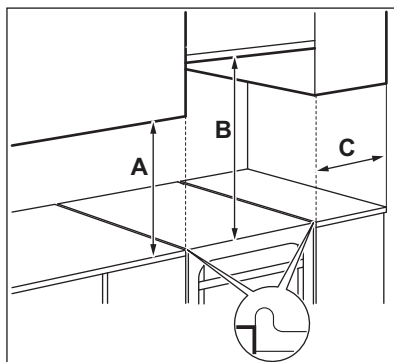
### 3.1 Umiestnenie spotrebiča

#### i

Sporák neinštalujte do blízkosti umývadla ani do blízkosti skrinky s umývadlom. Vlhkosť/kvapky vody sa môžu dostať medzi bočný panel a skrinku a časom sa môže poškodiť farba bočného panela.

Voľne stojaci spotrebič môžete nainštalovať so skrinkami na jednej alebo dvoch stranách a v rohu.

Minimálne vzdialenosti na upevnenie nájdete v tabuľke.



#### Minimálne vzdialenosti

Rozmer	mm
A	400
B	650
C	150

### 3.2 Technické údaje

Napätie	230 V
Frekvencia	50 – 60 Hz
Trieda spotrebiča	1

<b>Rozmer</b>	<b>mm</b>
Výška	855
Šírka	500
Hĺbka	600

### 3.3 Ostatné technické údaje

Kategória spotrebiča: II2H3B/P

Pôvod plynu: G20 (2H) 20 mbar

Náhrada plynu: G30/G31 (3B/P) 30/30 mbar

### 3.4 Priemery obtoku

<b>HORÁK</b>	<b>Ø OBTOK 1/100 mm</b>
Pomocný	29
Stredne rýchly	32
Rýchly	42

### 3.5 Plynové horáky na ZEMNÝ PLYN G20 20 mbar

<b>HORÁK</b>	<b>NORMÁLNY VÝKON kW</b>	<b>ZNÍŽENÝ VÝKON kW</b>	<b>ZNAČKA DÝZY 1/100 mm</b>
Rýchly	2.9	0.80	119
Stredne rýchly	1.85	0.43	96
Pomocný	0.95	0.35	70

### 3.6 Plynové horáky na LPG G30 30 mbar

<b>HORÁK</b>	<b>NORMÁLNY VÝKON kW</b>	<b>ZNÍŽENÝ VÝKON kW</b>	<b>ZNAČKA DÝZY 1/100 mm</b>	<b>MENOVITÝ PRIETOK PLYNU g/h</b>
Rýchly	3.0	0.72	88	218
Stredne rýchly	1.9	0.43	71	138
Pomocný	0.95	0.35	50	69

### 3.7 Plynové horáky na LPG G31 30 mbar

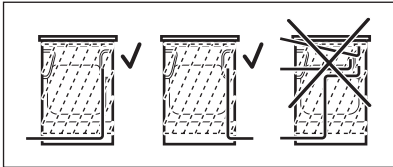
<b>HORÁK</b>	<b>NORMÁLNY VÝKON kW</b>	<b>ZNÍŽENÝ VÝKON kW</b>	<b>ZNAČKA DÝZY 1/100 mm</b>	<b>MENOVITÝ PRIETOK PLYNU g/h</b>
Rýchly	2.6	0.63	88	186
Stredne rýchly	1.6	0.38	71	114
Pomocný	0.85	0.31	50	61

### 3.8 Pripojenie plynu

#### **VAROVANIE!**

Pred pripojením plynu odpojte spotrebič od elektrickej siete alebo vypnite poisťku v skrinke s poisťkami. Zatvorte hlavný ventil prívodu plynu.

Použite pevné pripojenia alebo použite ohybné potrubie z nehrdzavejúcej ocele v súlade s platnými predpismi. Ak použijete ohybné kovové potrubie, uistite sa, že sa nedotýka pohyblivých častí a že nie je pokrútené a stlačené.



#### **VAROVANIE!**

Potrubie plynovej prípojky sa nesmie dotýkať častí spotrebiča zobrazenej na obrázku.

#### **VAROVANIE!**

Po inštalácii sa uistite, či cez tesnenie neuniká plyn. Na kontrolu tesnenia použite mydlový roztok, nie plameň.

### 3.9 Pripojenie pomocou nekovovej prívodnej hadice

Ak máte jednoduchý prístup k prípojke, môžete použiť prívodnú hadicu. Prívodná hadica sa musí pevne upevniť pomocou svoriek.

Pri inštalácii vždy používajte držiak hadice a tesnenie. Prívodnú hadicu môžete použiť, za nasledujúcich predpokladov:

- nezohreje sa na vyššiu ako izbovú teplotu, vyššiu teplotu ako 30 °C,
- nie je dlhšia ako 1500 mm,
- nemá žiadne zúženie,
- nie je skrútená ani natiahnutá,
- nedostane sa do kontaktu s ostrými rohmi alebo hranami,
- jej stav sa dá ľahko skontrolovať.

Pri kontrole prívodnej hadice sa uistite, že:

- nevykazuje žiadne praskliny, zárezy, stopy po spálení ani na koncoch, ani po celej dĺžke,
  - materiál nestvrdol a vykazuje správnu pružnosť,
  - upevňovacie svorky nie sú hrdzavé.
  - nedošlo k prekročeniu vymedzenej doby.
- Ak je viditeľná jedna alebo viac chýb, neopravujte rúru, ale vymeňte ju.

Prípojka prívodu plynu sa nachádza na zadnej strane ovládacieho panela.

### 3.10 Nastavenie na rôzne typy plynu



Nastavenie na rôzne typy plynu nechajte vykonať len oprávnenú osobu.



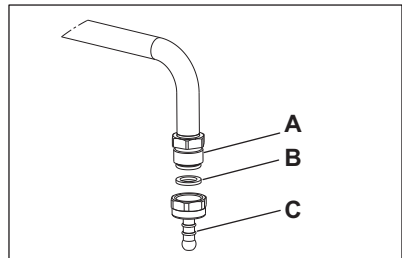
Spotrebič je nastavený na zemný plyn, nastavenie môžete so správnymi dýzami zmeniť na kvapalný plyn. Rýchlosť plynu sa prispôsobí podľa potreby.

#### **VAROVANIE!**

Pred výmenou dýz sa uistite, že sú ovládače plynu v polohe Off (Vypnuté). Odpojte spotrebič od elektrickej siete. Spotrebič nechajte vychladnúť. Hrozí nebezpečenstvo poranenia.



Spotrebič je nastavený na štandardný plyn. Ak chcete zmeniť nastavenie, vždy použite tesnenie.



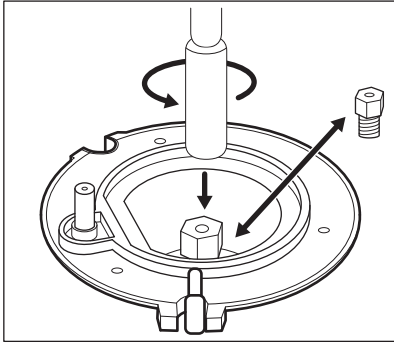
A. Bod pripojenia plynu (pre spotrebič sa používa iba jeden bod)

- B. Tesnenie
- C. Držiak potrubia na LPG

### 3.11 Výmena dýz varnej dosky

Pri výmene typu plynu vymeňte dýzy.

1. Vyberte podstavce na varné nádoby.
2. Odstráňte kryty a korunky horáka.
3. Dýzy vyberte nástrčným kľúčom 7.
4. Dýzy vymeňte za dýzy potrebné pre typ plynu, ktorý používate.



5. Vymeňte typový štítek (bližšie k prívodnej plynovej rúre) za štítek pre nový typ prívodu plynu.

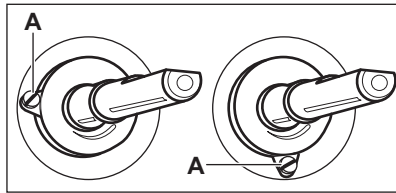


Tento štítek nájdete vo vrecku dodanom so spotrebičom.

Ak tlak prívodu plynu nie je konštantný alebo sa líši od požadovaného tlaku, namontujte na prívodnú plynovú rúru príslušný regulátor tlaku.

### 3.12 Nastavenie minimálnej úrovne plynu horáka varného panela

1. Odpojte spotrebič od elektrickej siete.
2. Odstráňte otočný ovládač varného panela. Ak nemáte prístup k obtokovej skrutke, ešte pred začatím nastavovania odmontujte ovládací panel.
3. Pomocou tenkého a plochého skrutkovača nastavte polohu obtokovej skrutky A.  
Model určuje polohu obtokovej skrutky A.



Prepnutie zo zemného plynu na kvapalný plyn

1. Úplne dotiahnite obtokovú skrutku.
2. Vložte ovládač späť.

Zmena z kvapalného plynu na zemný plyn

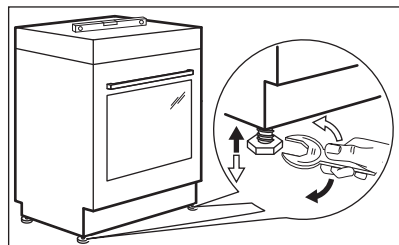
1. Odskrutkujte obtokovú skrutku v polohe A o približne jednu otáčku.
2. Vráťte späť otočný ovládač varného panela.
3. Spotrebič zapojte do elektrickej siete.

#### **VAROVANIE!**

Zástrčku prívodného kábla zapojte do zásuvky iba v prípade, že všetky diely sú na svojom pôvodnom mieste. Hrozí nebezpečenstvo poranenia.

4. Zapáľte horák.  
Pozrite si kapitolu „Varný panel - každodenné používanie“.
5. Prestavte otočný ovládač varného panela do minimálnej polohy.
6. Opäť odstráňte otočný ovládač varného panela.
7. Pomaly doťahujte obtokovú skrutku, kým nebude plameň minimálny a stabilný.
8. Vráťte späť otočný ovládač varného panela.

### 3.13 Vyrovnanie spotrebiča



Na vyrovnanie spotrebiča do vodorovnej polohy a prispôsobenie okolitým zariadeniam použite malé nožičky v spodnej časti spotrebiča.

### 3.14 Ochrana proti prevráteniu

Nastavte správnu výšku a plochu pre spotrebič skôr ako pripojíte ochranu proti prevráteniu.

#### **UPOZORNENIE!**

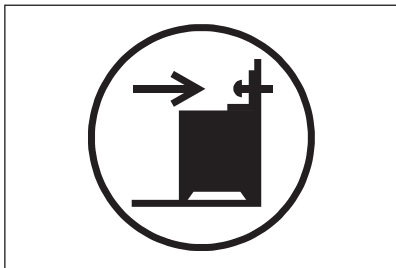
Uistite sa, že ochranu proti prevráteniu nainštalujete v správnej výške.



Uistite sa, že povrch za spotrebičom je hladký.

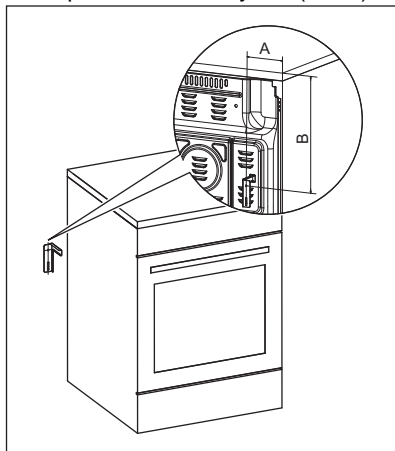
Musíte nainštalovať ochranu proti prevráteniu. Ak ju nenainštalujete, spotrebič sa môže prevrátiť.

Na vašom spotrebiči sa nachádza symbol zobrazený na obrázku (ak existuje), ktorý vám pripomína, aby ste nainštalovali ochranu proti prevráteniu.



1. Ochranu proti prevráteniu nainštalujte B - 328 mm od vrchného povrchu spotrebiča a A - 67 mm od bočnej strany spotrebiča do okrúhleho otvoru na konzole.

Priskrutkujte ju k pevnému materiálu alebo použite vhodnú výstuž (stenu).



2. Otvor sa nachádza na ľavej strane v zadnej časti spotrebiča. Prednú stranu spotrebiča zdvihnite a umiestnite ho uprostred priestoru medzi skrinkami. Ak je priestor medzi skrinkami na sedenie väčší ako je šírka spotrebiča, rozmery po bokoch musíte prispôsobiť tak, aby bol spotrebič umiestnený v strede.



Ak ste zmenili rozmery variča, musíte zarovnať zariadenie proti prevrhnutiu.

#### **UPOZORNENIE!**

Ak je priestor medzi skrinkami na sedenie väčší ako je šírka spotrebiča, rozmery po bokoch musíte prispôsobiť tak, aby bol spotrebič umiestnený v strede.

### 3.15 Elektroinštalácia

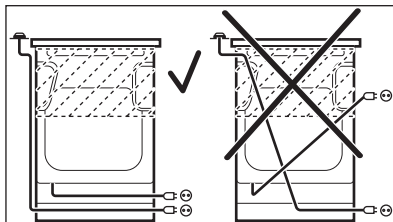
#### **VAROVANIE!**

Výrobca nie je zodpovedný, ak nepostupujete podľa bezpečnostných opatrení v bezpečnostných kapitolách.

Tento spotrebič sa dodáva s napájacou zástrčkou a napájacím káblom. Prípojná svorka sa nachádza za zadným panelom.

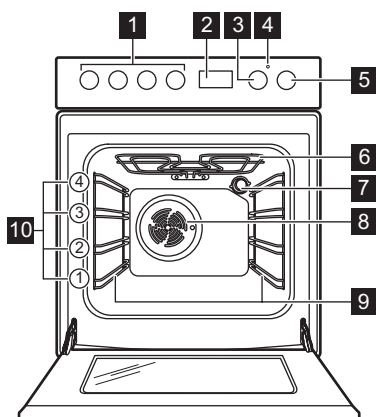
**VAROVANIE!**

Napájací kábel sa nesmie dotýkať časti spotrebiča vyznačenej na obrázku.



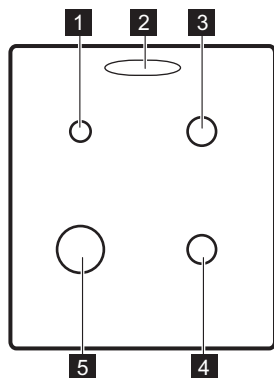
## 4. OPIS VÝROBKU

### 4.1 Všeobecný prehľad



- 1 Ovládače pre varný panel
- 2 Elektronický programátor
- 3 Otočný ovládač teploty
- 4 Ukazovateľ/symbol teploty
- 5 Otočný ovládač funkcií rúry
- 6 Ohrevný prvok
- 7 Osvetlenie
- 8 Ventilátor
- 9 Zasúvacia lišta, odstrániteľná
- 10 Úroveň roštu v rúre

### 4.2 Rozloženie varnej plochy



- 1 Pomocný horák
- 2 Výstup pary – počet a poloha závisia od modelu
- 3 Stredne rýchly horák
- 4 Stredne rýchly horák
- 5 Rýchly horák




## 5. PRED PRVÝM POUŽITÍM

### **VAROVANIE!**

Pozrite si kapitoly ohľadne bezpečnosti.

### 5.1 Úvodné predhrievanie a čistenie


Pred prvým použitím a kontaktom s potravinami predhrejte prázdny spotrebič. Spotrebič môže vydávať nepríjemný zápach a dym. Počas predhrievania miestnosť vetrajte.


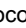
1. Zo spotrebiča odstráňte všetko príslušenstvo a vyberateľné zasúvacie lišty.
2. Nastavte funkciu  Nastavte maximálnu teplotu. Nechajte spotrebič v prevádzke 1 h.
3. Nastavte funkciu . Nastavte maximálnu teplotu. Maximálna teplota pre túto funkciu je 210 °C. Spotrebič nechajte v prevádzke 15 min.
4. Nastavte funkciu . Nastavte maximálnu teplotu. Nechajte spotrebič v prevádzke 15 min.
5. Spotrebič vypnite a počkajte, kým nevychladne.
6. Spotrebič a príslušenstvo vyčistite len handričkou z mikrovláken, teplou vodou a jemným čistiacim prostriedkom.
7. Príslušenstvo a vyberateľné zasúvacie lišty vráťte späť do ich pôvodnej polohy.




### 5.2 Nastavenie času



Pred prvým použitím rúry je potrebné nastaviť čas.

Keď spotrebič pripojíte k elektrickému napájaniu alebo po výpadku napájacieho napätia, začne displej automaticky blikať.

1. Stlačte tlačidlo voľby . Rozsvieti sa symbol zapnutého časomera.

2. Pomocou tlačidiel  alebo  nastavte správny denný čas.

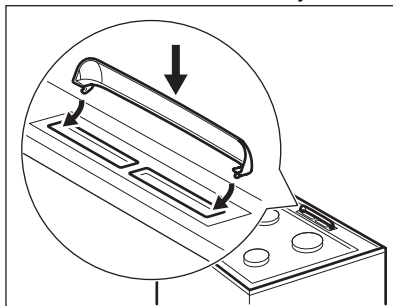
Približne po piatich sekundách prestane zobrazenie času blikať a displej bude zobrazovať nastavený denný čas. Ak chcete zmeniť čas, zapnite spotrebič a súčasne stlačte tlačidlá  a  alebo .

Keď bliká stípec medzi hodinami a minútami, stlačením tlačidla  alebo  nastavte nový čas.

### 5.3 Inštalácia krytu výstupu pary

Kryt výstupu pary sa používa na zachytávanie kondenzátu vytvoreného počas prevádzky rúry.

1. Umiestnite háčiky krytu pod predný okraj otvorov výstupu pary.
2. Zatlačením zadného okraja zamknite kryt.



## 6. VARNÝ PANEL – KAŽDODENNÉ POUŽÍVANIE

### **VAROVANIE!**

Pozrite si kapitoly ohľadne bezpečnosti.


## 6.1 Zapálenie horáka varného panela



Pred položením kuchynského riadu horák vždy zapáľte.

### ⚠ VAROVANIE!

Buďte veľmi opatrní, keď používate otvorený oheň v kuchyni. Výrobca odmieta akúkoľvek zodpovednosť pri nevhodnom zaobchádzaní s plameňom.

1. Horák zapáľte otočením ovládača varného panela proti smeru hodinových ručičiek do maximálnej polohy prívodu plynu  a stlačením ovládača.
2. Otočný ovládač varného panela držte stlačený 10 alebo menej sekúnd, aby sa zohrial termočlánok. Ak to neurobite, prívod plynu sa preruší.
3. Keď je plameň pravidelný, upravte ho.

### ⚠ VAROVANIE!

Otočný ovládač nedržte stlačený dlhšie ako 15 sekúnd. Ak sa horák nezapáli ani po 15 sekundách, uvoľnite otočný ovládač, otočte ho do vypnutej polohy, počkajte najmenej 1 minútu a potom skúste znova zapáliť horák.



Ak sa horák ani po opakovaných pokusoch nezapáli, skontrolujte, či je v správnej polohe korunka a kryt horáka.



Ak nemáte elektrinu, horák možno zapáliť aj bez elektrického zapalovača. V tomto prípade sa priblížte k horáku s plameňom, stlačte príslušný ovládač a otočte ho do maximálnej polohy. Otočný ovládač držte stlačený 10 alebo menej sekúnd, aby sa zohrial termočlánok.

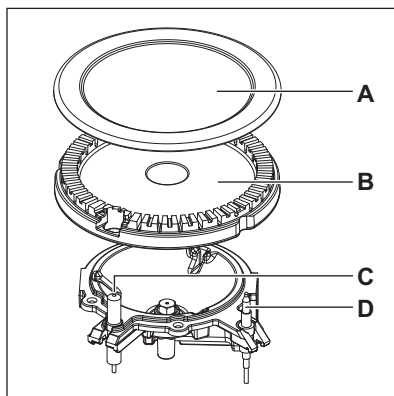


Ak plameň na horáku náhodou zhasne, otočte otočný ovládač do vypnutej polohy a pred opakovaním pokusu o zapálenie horáka počkajte minimálne 1 minútu.



Generátor iskier sa môže automaticky spustiť pri zapnutí napájania, po inštalácii alebo výpadku elektriny. Je to normálne.

## 6.2 Prehľad o horáku



- A. Kryt horáka
- B. Koruňa horáka
- C. Zapalovacia sviečka
- D. Termočlánok

## 6.3 Vypínanie horáka

Plameň sa zhasína otočením ovládača do vypnutej polohy **0**.

### ⚠ VAROVANIE!

Pred odstraňovaním hrncov z horáka vždy znížte plameň na minimum alebo ho vypnite.

## 7. VARNÝ PANEL – RADY A TIPY

### **VAROVANIE!**

Pozrite si kapitoly ohľadne bezpečnosti.

### 7.1 Kuchynský riad

### **VAROVANIE!**

Neumiestňuje tú istú panvicu na dva horáky.

### **VAROVANIE!**

Na horák nedávajte nestabilné alebo poškodené nádoby, aby nedošlo k rozlianiu a zraneniam.

### **UPOZORNENIE!**

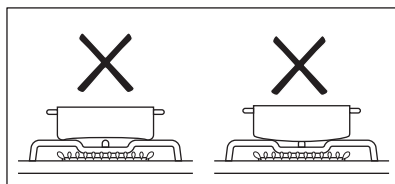
Uistite sa, že držadlá hrnca sa nenachádzajú nad predným okrajom varného povrchu.

### **UPOZORNENIE!**

Uistite sa, že sú hrnce vycentrované nad horákom, aby bola zabezpečená maximálna stabilita a nižšia spotreba plynu.

### **VAROVANIE!**

Nepoužívajte nádoby, ktoré majú spodok s podstavcom na okrajoch alebo vydutý spodok na horúcu dosku, pretože to predstavuje vysoké riziko prevrátenia.



### 7.2 Priemery kuchynského riadu

### **VAROVANIE!**

Použite kuchynský riad s priemerom, ktorý je vhodný pre veľkosť horákov.

Horák	Priemery kuchynského riadu (mm)
Pomocný	120 - 180
Stredne rýchly	140 – 220/240 <sup>1)</sup>
Rýchly	160 – 220/260 <sup>1)</sup>

<sup>1)</sup> Keď sa na varnom paneli používa iba jeden hrniec.

## 8. VARNÝ PANEL – OŠETROVANIE A ČISTENIE

### **VAROVANIE!**

Pozrite si kapitoly ohľadne bezpečnosti.

### 8.1 Všeobecné informácie

- Varný panel po každom použití očistite.
- Dbajte na to, aby bola dolná časť kuchynského riadu vždy čistá.
- Škrabance a tmavé škvrny na povrchu neovplyvňujú to, ako varný panel funguje.

- Používajte špeciálny čistiaci prostriedok vhodný na povrch varného panela.

### 8.2 Čistenie varného panela

- **Okamžite odstráňte:** roztavený plast, plastovú fóliu, soľ, cukor a potraviny s cukrom, inak môžu nečistoty poškodiť varný panel. Dávajte pozor, aby ste sa nepopáliili.
- **Po dostatočnom vychladnutí varného panela odstráňte:** škvrny od vodného

kameňa a vody, tukové škvrny, lesklé kovové sfarbenie. Varný panel vyčistíte vlhkou handričkou a neabrazívnym čistiacim prostriedkom. Po vyčistení varný panel utrite dosucha mäkkou handričkou.

- Nečistoty zo smaltovaných dielov, viečok a koruniek odstráňte teplou mydlovou vodou a pred opätovným nasadením ich dôkladne osušte.

### 8.3 Čistenie zapaľovacej sviečky

Funkciu zapaľovania zabezpečuje keramická zapaľovacia sviečka s kovovou elektródou. Tieto časti udržiavajte vždy čisté, aby ste predišli ťažkostiam pri zapaľovaní, a kontrolujte, či nie sú otvory korunky horáka zanesené.

### 8.4 Podstavce na varné nádoby



Podstavce na varné nádoby nie sú odolné voči umývaniu v umývačke. Musia sa umývať ručne.

1. Odstráňte podstavce na varné nádoby, aby ste jednoducho vyčistili varný panel.



Buďte veľmi opatrní, keď vymieňate podstavce na varné nádoby, aby ste predišli poškodeniu varného panela.

2. Smaltovaný povrch môže mať drsné okraje, preto buďte opatrní, keď umývate a sušíte podstavce na varné nádoby ručne. Ak je to potrebné, odstráňte odolné škvrny čistiacou pastou.
3. Po vyčistení skontrolujte, či sú podstavce na varné nádoby umiestnené správne.
4. Skontrolujte, či sú ramená podstavcov na varné nádoby zarovnané so stredom horáka.

### 8.5 Pravidelná údržba

Pravidelne žiadajte svoje miestne autorizované servisné stredisko o kontrolu stavu rúry na prívod plynu a adaptéra tlaku, ak je použitý.

## 9. RÚRA – KAŽDODENNÉ POUŽÍVANIE



### VAROVANIE!

Pozrite si kapitoly ohľadne bezpečnosti.

### 9.1 Zapnutie a vypnutie rúry

1. Otočením otočného ovládača funkcií rúry nastavte funkciu rúry.
2. Teplotu vyberte otočením ovládača teploty.

Žiarovka sa rozsvieti, keď je rúra v prevádzke.



Pri funkciách bez ohrevu nie je potrebné nastavovať teplotu.

3. Ak chcete rúru vypnúť, otočte ovládače funkcií rúry a teploty do polohy Vyp.

### 9.2 Bezpečnostný termostat

Nesprávna prevádzka rúry alebo chybné súčasti môžu spôsobiť nebezpečné prehriatie. Aby sa tomu predišlo, rúra je

vybavená bezpečnostným termostatom, ktorý preruší dodávku energie. Po poklese teploty sa rúra opäť automaticky zapne.

### 9.3 Funkcie rúry



#### Poloha Vyp.

Rúra je vypnutá.



#### Osvetlenie rúry

Na zapnutie osvetlenia rúry bez funkcie prípravy jedál.



#### Tradičné pečenie

Na pečenie a opekanie na jednej úrovni roštu.



#### Dolný ohrev

Na pečenie koláčov s chrumkavým korpusom a na zaváranie potravín.



#### Príprava jedál s použitím ventilátora

Na prípravu mäsových alebo nemäsových pokrmov pri rovnakej teplote rúry vo viacerých úrovniach bez rizika prenosu vône.



### Teplovzdušné pečenie

Na pečenie na maximálne dvoch úrovniach rúry súčasne a na sušenie potravín. Nastavte o 20 – 40 °C nižšiu teplotu ako pre Tradičné pečenie.



### Pečenie s využitím vlhkosti

Táto funkcia bola použitá na splnenie požiadaviek triedy energetickej účinnosti a požiadaviek na ekodizajn (podľa predpisov EU 65/2014 a EU 66/2014). Skúšky podľa: IEC/EN 60350-1. Dvierka rúry majú byť počas pečenia zatvorené, aby nedošlo k prerušeniu funkcie a aby bola zabezpečená prevádzka s najvyššou možnou energetickou účinnosťou.

Keď použijete túto funkciu, teplota v dutine sa môže líšiť od nastavenej teploty. Výkon ohrevu môže byť znížený. Všeobecné odporúčania na úsporu energie si pozrite v kapitole „Energetická účinnosť“, v časti Úspora energie.

Táto funkcia je určená na úsporu energie počas prípravy jedál. Pokyny ohľadom pečenia nájdete v kapitole „Rady a tipy“, Pečenie s využitím vlhkosti.



### Turbo grill

Na pečenie veľkých kusov mäsa alebo hydiny s kostami na jednej úrovni. Na gratinovanie a zapiekanie.



### Funkcia Pizza

Na pečenie jedla na jednej úrovni, pri ktorom chcete dosiahnuť intenzívnejšie zapekanie a chrumkavý korpus.

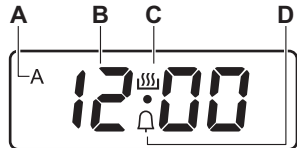


### Rozmrazovanie

Na rozmrazovanie jedla. Čas rozmrazovania závisí od množstva a veľkosti mrazených potravín.

## 10. RÚRA – ČASOVÉ FUNKCIE

### 10.1 Displej




- A. Ukazovateľ času funkcií TRVANIE
- B. Zobrazenie času
- C. Indikátor aktívneho časovača
- D. Ukazovateľ funkcie KUCHYNSKÝ ČASOMER

### 10.2 Tlačidlá


Tlačidlo	Funkcia	Popis
—	MINUS	Nastavenie času.
	CLOCK	Nastavenie funkcie času.
+	PLUS	Nastavenie času.

### 10.3 Tabuľka s časovými funkciami



Funkcia časovača	Aplikácia
0:00	PRESNÝ ČAS Nastavenie, zmena alebo kontrola presného času.

Funkcia časovača		Aplikácia
dur	TRVANIE	Na nastavenie, ako dlho má byť spotrebič v pre-vádzke (1 min – 10 h).
	ČASOMER	Na nastavenie odpočítania času (1 min – 23 h 59 min). Táto funkcia nemá vplyv na činnosť spotre-biča.


## 10.4 Nastavenie funkcie TRVANIE

1. Nastavte funkciu a teplotu rúry.
2. Opakovane stláčajte , kým nezačne blikať **dur**.
3. Po stlačení **+** alebo **-** môžete nastaviť čas funkcie TRVANIE.  
Na displeji sa zobrazí **dur** a symbol **A**.
4. Keď doba pečenia uplynie, začne blikať **dur** a zaznie zvukový signál na 7 minút. Spotrebič sa vypne automaticky.
5. Zvukový signál sa vypína stlačením ľubovoľného tlačidla.
6. Otočný ovládač funkcií rúry a otočný ovládač teploty otočte do vypnutej polohy.

## 10.5 Nastavenie funkcie KUCHYNSKÝ ČASOMER

1. Opakovane stláčajte , kým nezačne blikať .
2. Po stlačení **+** alebo **-** môžete nastaviť požadovaný čas.
3. Po skončení nastaveného času znie 7 minút zvukový signál. Zvukový signál sa vypína stlačením ľubovoľného tlačidla.

## 10.6 Zrušenie časových funkcií

1. Opakovane stláčajte tlačidlo , až kým nezačne blikať ukazovateľ požadovanej funkcie.
2. Naraz stlačte a podržte tlačidlá **-** a **+**. Časová funkcia sa o niekoľko sekúnd vypne.

## 10.7 Zmena zvukového signálu

1. Ak si chcete vypočúť aktuálny zvukový signál, stlačte a podržte tlačidlo **-**.
2. Opakovaným stláčaním tlačidla **-** zmeníte signál.
3. Uvoľníte tlačidlo **-**.  
Posledný tón, ktorý ste nastavili, je novým zvukovým signálom.
4. Počkajte 5 sekúnd na automatické potvrdenie nastavenia.



Ak bol spotrebič odpojený od sieťového napájania alebo došlo k výpadku napájania, nastaví sa pôvodný tón zvukovej signalizácie.

# 11. RÚRA – POUŽÍVANIE PRÍSLUŠENSTVA



### VAROVANIE!

Pozrite si kapitoly o hľadne bezpečnosti.

## 11.1 Vloženie príslušenstva

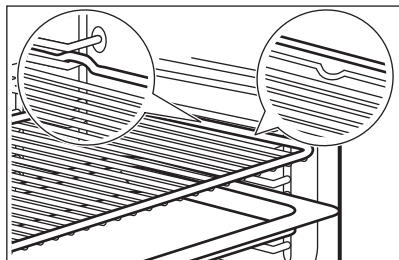
Príslušenstvo dostupné v závislosti od modelu. Naskenujte QR kód a skontrolujte, ako sa používa príslušenstvo dodané so spotrebičom. Voliteľné príslušenstvo si môžete objednať samostatne. Viac informácií vám poskytne váš miestny dodávateľ.



Malé zarážky zvyšujú bezpečnosť a poskytujú ochranu proti nakloneniu. Sú to aj zariadenia proti prevrhnutiu. Okraj okolo roštu

zabraňuje zošmyknutiu kuchynského riadu z roštu.

Vložte príslušenstvo (drôtený rošt/plech) medzi vodiace lišty zvolenej úrovne rúry. Uistite sa, že sa rošt dotýka zadnej časti vnútra rúry.



Ak má plech sklon, umiestnite ho smerom k zadnej strane vnútra rúry.

Ak je na príslušenstve nápis, uistite sa, že je otočený smerom k vám.

Ak používate plech s otvormi, položte pod neho plech/panvicu na zachytávanie kvapkajúcich tekutín.

## 12. RÚRA – RADY A TIPY

### **VAROVANIE!**

Pozrite si kapitoly ohľadne bezpečnosti.

### **i**

Teploty a časy prípravy jedál uvedené v tabuľkách sú iba orientačné. Závisia od konkrétneho receptu a množstva a kvality použitých prísad.

### 12.1 Pečenie s využitím vlhkosti

Potravina	Teplota (°C)	Čas (min)	Úroveň roštu v rúre	Príslušenstvo
<b>Chlieb a pizza</b>				
Šišky	190	25 - 30	2	plech na pečenie alebo hlboký pekáč
Chlieb/pečivo	200	40 - 45	2	plech na pečenie alebo hlboký pekáč
Mrazená pizza, 350 g	190	25 - 35	2	drôtený rošt
<b>Koláče v plechu na pečenie</b>				
Piš্কótová roláda	180	20 - 30	2	plech na pečenie alebo hlboký pekáč
Brownies – čok. sušienky	180	35 - 45	2	plech na pečenie alebo hlboký pekáč
<b>Koláče vo forme</b>				
Nákyp	210	35 - 45	2	šesť keramických zapekacích foriem na drôtenom rošte
Piš্কótový korpus	180	25 - 35	2	forma na korpus na drôtenom rošte
Piš্কótový koláč	150	35 - 45	2	forma na koláč na drôtenom rošte

Potravina	Teplota (°C)	Čas (min)	Úroveň roštu v rúre	Príslušenstvo
<b>Ryby</b>				
Ryba vo vreckách, 300 g	180	25 - 35	2	plech na pečenie alebo hlboký pekáč
Celá ryba, 200 g	180	25 - 35	2	plech na pečenie alebo hlboký pekáč
Rybie filé, 300 g	180	30 - 40	2	forma na pizzu na drôtenom rošte
<b>Mäso</b>				
Mäso vo vrecku, 250 g	200	35 - 45	2	plech na pečenie alebo hlboký pekáč
Mäsové špízy, 500 g	200	30 - 40	2	plech na pečenie alebo hlboký pekáč
<b>Drobné pečivo</b>				
Sušienky	170	25 - 35	2	plech na pečenie alebo hlboký pekáč
Makaróny	170	40 - 50	2	plech na pečenie alebo hlboký pekáč
Muffiny	180	30 - 40	2	plech na pečenie alebo hlboký pekáč
Slané keksy	160	25 - 35	2	plech na pečenie alebo hlboký pekáč
Sušienky z krehkého cesta	140	25 - 35	2	plech na pečenie alebo hlboký pekáč
Tortičky	170	20 - 30	2	plech na pečenie alebo hlboký pekáč
<b>Vegetariánska</b>				
Miešaná zelenina vo vrecku, 400 g	200	20 - 30	2	plech na pečenie alebo hlboký pekáč
Omeleta	200	30 - 40	2	forma na pizzu na drôtenom rošte
Zelenina na plechu, 700 g	190	25 - 35	2	plech na pečenie alebo hlboký pekáč

## 12.2 Informácie pre skúšobné ústavy

Potravina	Funkcia	Teplota (°C)	Príslušenstvo	Úroveň roštu v rúre	Čas (min)
Malé koláčiky (16 ks/plech)	Tradičné pečenie	160	plech na pečenie	3	20 - 30
Malé koláčiky (16 ks/plech)	Príprava jedál s použitím ventilátora	150	plech na pečenie	3	20 - 30
Malé koláčiky (16 ks/plech)	Teplovzdušné pečenie	160	plech na pečenie	1 + 3	30 - 40
Jablkový koláč (2 formy, priemer 20 cm, rozmiestnené po uhlopriečke)	Tradičné pečenie	190	drôtený rošt	1	65 - 75

Potravina	Funkcia	Teplota (°C)	Príslušenstvo	Úroveň roštu v rúre	Čas (min)
Jablkový koláč (2 formy, priemer 20 cm, rozmiestnené po uhlopriečke)	Príprava jedál s použitím ventilátora	180	drôtený rošt	2	70 - 80
Piškótový koláč bez tuku	Tradičné pečenie	180	drôtený rošt	2	20 - 30
Piškótový koláč bez tuku	Príprava jedál s použitím ventilátora	160	drôtený rošt	2	25 - 35
Piškótový koláč bez tuku	Teplovzdušné pečenie	170	drôtený rošt	1 + 3	30 - 40
Linecké koláčiky/ploché pečivo	Tradičné pečenie	140	plech na pečenie	3	15 - 30
Linecké koláčiky/ploché pečivo	Príprava jedál s použitím ventilátora	140	plech na pečenie	3	20 - 30
Linecké koláčiky/ploché pečivo	Teplovzdušné pečenie	140	plech na pečenie	1 + 3	15 - 30
Hrianky <sup>1)</sup>	Turbo gril	230	drôtený rošt	3	3 - 5
Hovädzí burger <sup>2)</sup>	Turbo gril	250	drôtený rošt alebo hlboký pekáč	3	15 – 20 prvá strana; 10 – 15 druhá strana

1) Rúru predhrievajte 5 minút.

2) Rúru predhrievajte 10 minút.

## 13. RÚRA – OŠETROVANIE A ČISTENIE

### VAROVANIE!

Pozrite si kapitoly ohľadne bezpečnosti.

### 13.1 Poznámky k čisteniu

Prednú stranu rúry očistíte mäkkou handričkou namočenou v teplej vode s prídavkom jemného čistiaceho prostriedku.

Na čistenie kovových povrchov použite vyhradený čistiaci prostriedok.

Vnútro rúry vyčistíte po každom použití. Hromadenie tuku alebo zvyškov jedál môže mať za následok vznik požiaru. Riziko je vyššie pri grilovanom pekáči.

Vyčistíte všetko príslušenstvo po každom použití a nechajte ho vyschnúť. Použite jemnú handričku s teplou vodou a čistiacim prostriedkom. Príslušenstvo sa nesmie umývať v umývačke riadu.

Odolné škvrny odstráňte špeciálnym čistiacim prostriedkom na rúry na pečenie.

Nelepivé príslušenstvo nečistite abrazívnymi čistiacimi prostriedkami ani predmetmi s ostrými hranami.

### 13.2 Antikorové alebo hliníkové rúry

Dvierka rúry čistíte iba vlhkou handričkou alebo špongiou. Vysušte ich mäkkou handričkou.

Nikdy nepoužívajte oceľové drôtenky, kyseliny ani abrazívne materiály, ktoré by mohli poškodiť povrch rúry. S rovnakou obozretnosťou čistite aj ovládací panel rúry.

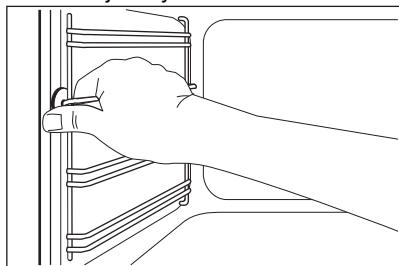
### 13.3 Vybratie zasúvacích lišt

Pri čistení rúry z nej vyberte zasúvacie lišty.

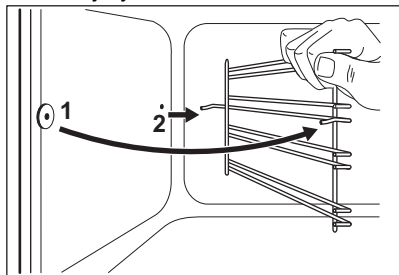
#### ⚠ UPOZORNENIE!

Pri vyberaní zasúvacích lišt postupujte veľmi opatrne.

1. Odtiahnite prednú časť zasúvacích lišt od bočnej steny.



2. Zadnú časť lišt odtiahnite od bočnej steny a lišty vyberte.



Pri inštalácii odstráneného príslušenstva zvolte opačný postup.

### 13.4 Odstránenie a inštalácia sklenených panelov rúry

Vnútorne sklenené panely môžete po vybraní vyčistiť. Počet sklenených panelov sa líši v závislosti od modelu.

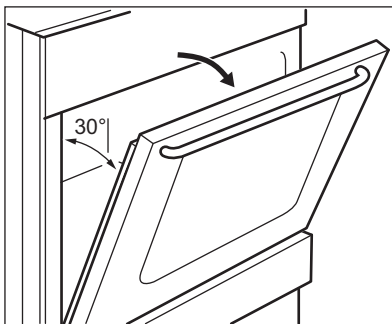
#### ⚠ VAROVANIE!

Počas čistenia nechajte dverka rúry mierne pootvorené. Dvierka sa pri plnom otvorení môžu náhodne zatvoriť, čo môže spôsobiť poškodenie.

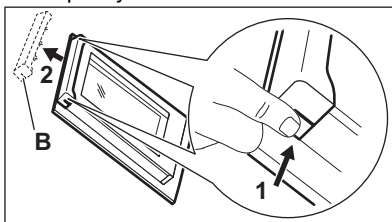
#### ⚠ VAROVANIE!

Spotrebič nepoužívajte bez sklenených panelov.

1. Dvierka otvorte do uhla približne 30°. Dvierka stoja samostatne, keď sú mierne otvorené.



2. Uchopte rám dveriek (B) na hornom okraji dveriek po oboch stranách a zatlačte ho dovnútra, aby sa uvoľnili upevňovacie západky.



3. Rám dveriek vyberte potiahnutím dopredu.

#### ⚠ VAROVANIE!

Keď vyberiete sklenené panely, dvierka rúry sa pokúšajú zatvoriť.

4. Uchopte horný okraj sklenených panelov dveriek a nadvíhnite ich jeden po druhom.
5. Sklenený panel umyte vodou s prídavkom saponátu. Sklenený panel dôkladne osušte.

Po dokončení čistenia nainštalujte sklenené panely a dvierka rúry. Zvoľte opačný postup. Najprv namontujte menší panel, potom ten väčší.

 **UPOZORNENIE!**

Uistite sa, že ste vnútorný sklenený panel namontovali do lôžok správne.

### 13.5 Zásuvka

Úložná zásuvka je pod dutinou rúry.

 **VAROVANIE!**

Do zásuvky nevkladajte potraviny.

 **VAROVANIE!**

V zásuvke nenechávajte horľavé predmety, napríklad čistiace materiály, plastové vrecká, lapky, papier, čistiace prostriedky, aerosóly a plastové predmety. Keď používate rúru, zásuvka sa môže zohriať. Hrozí nebezpečenstvo požiaru.

Zásuvku pod rúrou môžete vybrať a vyčistiť.

### Vybratie zásuvky:

1. Vytiahnite zásuvku až na doraz.
2. Zásuvku mierne nadvihnite, aby sa dala nadvihnúť pod uhlom koľajničiek zásuvky. Pri inštalácii zásuvky použite opačný postup.

### 13.6 Výmena osvetlenia

 **VAROVANIE!**

Hrozí nebezpečenstvo zásahu elektrickým prúdom. Žiarovka môže byť horúca.

1. Vypnite rúru. Počkajte, kým nebude rúra studená.
2. Rúru odpojte zo siete.
3. Na dno dutiny položte handričku.

### Zadné svetlo

1. Otočte sklenený kryt žiarovky a vyberte ho.
2. Vyčistite sklenený kryt.
3. Vymeňte žiarovku za vhodnú žiarovku odolnú až do teploty 300 °C.
4. Nainštalujte sklenený kryt.

## 14. RIEŠENIE PROBLÉMOV

 **VAROVANIE!**

Pozrite si kapitoly ohľadne bezpečnosti.

### 14.1 Čo robiť, ak...

Problém	Možná príčina	Náprava
Keď sa pokúsíte aktivovať generátor iskier, nevychádza žiadna iskra.	Varný panel nie je pripojený k zdroju elektrického napájania alebo je pripojený nesprávne.	Skontrolujte, či je varný panel správne pripojený k zdroju elektrického napájania. Pozrite si schému pripojenia.
	Je vypálená poistka.	Uistite sa, že poruchu spôsobila poistka. Ak sa poistka vypáli opakovane, obráťte sa na kvalifikovaného elektrikára.
	Kryt a korunka horáka sú položené nesprávne.	Položte kryt a korunku horáka správne.
Plameň zhasne okamžite po zapálení.	Termočlánok sa nedostatočne zahreje.	Po zapálení plameňa držte generátor iskier aktívny 10 sekúnd alebo kratšie.

Problém	Možná příčina	Náprava
Prsteneč plameňa nie je rovnomerný.	Korunka horáka je upchatá zvyškami potravín.	Uistite sa, či nie je dýza zablokovaná a či je korunka horáka čistá.
Horáky nefungujú.	Žiadny prívod plynu.	Skontrolujte pripojenie plynu.
Farba plameňa je oranžová alebo žltá.		Plameň môže v niektorých oblastiach horáka vyzerat' oranžovo alebo žltá. Je to normálne.
Rúra sa nezohrieva.	Rúra je vypnutá.	Rúru zapnite.
	Nie sú nastavené potrebné nastavenia.	Skontrolujte, či sú nastavenia správne.
	Hodiny nie sú nastavené.	Nastavte hodiny.
Žiarovka nefunguje.	Žiarovka je pokazená.	Vymeňte žiarovku.
Na jedle a vo vnútri rúry sa zráža para a vytvára sa skondenzovaná voda.	Jedlo ste nechali v rúre príliš dlho.	Po ukončení pečenia nenechávajte jedlá v rúre dlhšie ako 15 – 20 minút.
Varenie jedál trvá príliš dlho alebo sú jedlá hotové príliš rýchlo.	Teplota je príliš nízka alebo príliš vysoká.	V prípade potreby upravte teplotu. Postupujte podľa pokynov v návode na používanie.
Displej rúry zobrazí „0.00“ a "LED".	Došlo k výpadku napájania.	Znovu nastavte hodiny.

## 14.2 Servisné údaje

Ak problém nedokážete odstrániť sami, kontaktujte vášho predajcu alebo autorizované servisné stredisko.

Údaje potrebné pre autorizované servisné stredisko nájdete na typovom štítku. Typový štítok sa nachádza na prednom ráme dutiny spotrebiča. Neodstraňujte typový štítok z dutiny spotrebiča.

### Odporúčame vám, aby ste vyplnili nasledujúce údaje:

Model (MOD.)	.....
Číslo produktu (PNC)	.....
Sériové číslo (S.N.)	.....

## 15. ENERGETICKÁ ÚČINNOSŤ

### 15.1 Informácie o výrobku podľa predpisov EÚ o ekodizajne pre informácie o výrobku varného panela

Identifikácia modelu	LKK540232W
Typ varného panelu	Varný panel voľne stojaceho variča
Počet plynových horákov	4

Energetická účinnosť na plynový horák (EE gas burner)	Ľavý zadný – pomocný	neuvádza sa %
	Pravý zadný – stredne rýchly	55.3 %
	Pravý predný – stredne rýchly	55.3 %
	Ľavý predný – rýchly	55.5 %
Energetická účinnosť na plynový varný panel (EE gas hob)		55.4 %

EN 30-2-1: Domáce varné spotrebiče na plyn – časť 2 – 1: Racionálne využívanie energie – Všeobecne.

## 15.2 Varný panel – úspora energie

Pri každodennom varení môžete ušetriť energiu, ak budete postupovať podľa nižšie uvedených rád.

- Keď zohrievate vodu, použite len také množstvo, aké potrebujete.
- Na riad podľa možnosti vždy položte pokrievku.
- Skontrolujte, či sú horáky a podstavce na varné nádoby správne zmontované, ešte pred ich použitím.

- Dno kuchynského riadu by malo mať správne priemery pre veľkosť horáka.
- Kuchynský riad položte priamo na horák a do jeho stredu.
- Keď začne tekutina vriť, znížte plameň a tekutinu nechajte len pomaly variť.
- Ak je to možné, použite tlakový hrniec. Pozrite si návod na jeho použitie.

## 15.3 Hárok s informáciami o výrobku a informácie o výrobku podľa predpisov EÚ o energetickom označovaní a ekodizajne pre rúry

Názov dodávateľa	Electrolux
Identifikácia modelu	LKK540232W 943005625
Index energetickej účinnosti	94.9
Trieda energetickej účinnosti	A
Spotreba energie pri štandardnom naplnení, tradičný režim	0,84 kWh/cyklus
Spotreba energie pri štandardnom naplnení, režim ventilátorovej nútenej konvekcie	0,75 kWh/cyklus
Počet vykurovacích častí	1
Zdroj tepla	Elektrina
Objem	57 l
Typ rúry	Rúra vo voľne stojacom variči
Hmotnosť	38.0 kg

IEC/EN 60350-1 – Elektrické varné spotrebiče pre domácnosť – Časť 1: Sporáky, rúry, parné rúry a grily – metódy merania výkonu.

## 15.4 Rúra – úspora energie

Nasledujúce typy vám pomôžu ušetriť energiu pri používaní spotrebiča.

- Uistite sa, že sú dvierka spotrebiča počas prevádzky zatvorené. Počas prípravy pokrmu neotvárajte dvierka spotrebiča príliš často.

Tesnenie dvierok udržiavajte čisté a uistite sa, že je upevnené na svojom mieste.

V záujme vyššej úspory energie používajte tmavý matný kovový riad a nádoby.

Spotrebič pred pečením nepredhrievajte, pokiaľ to nie je výslovne odporúčané.

Keď pripravujete niekoľko pokrmov naraz, zachovajte čo najkratšie prestávky medzi pečením.

#### **Pečenie s ventilátorom**

Ak je to možné, použite funkcie pečenia s ventilátorom, aby ste dosiahli úsporu energie.

#### **Zvyškové teplo**

Ak príprava pokrmu trvá dlhšie ako 30 minút, znížte teplotu spotrebiča na minimálne 3 – 10

minút pred koncom prípravy. Pomocou zvyškového tepla v spotrebiči bude príprava pokrmu pokračovať.

Zvyškové teplo použite na udržanie pokrmov teplých alebo ohrev ostatných pokrmov.

#### **Uchovanie teploty jedla**

Ak chcete jedlo uchovať teplé pomocou zvyškového tepla, zvolte najnižšie možné nastavenie teploty.



#### **Pečenie s využitím vlhkosti**

Funkcia určená na úsporu energie počas pečenia. Bližšie informácie nájdete v kapitole „Spotrebič – každodenné používanie“, funkcie spotrebiča.

## **15.5 Informácie o výrobku týkajúce sa spotreby energie a maximálneho času na dosiahnutie príslušného režimu nízkeho výkonu**

Spotreba energie v pohotovostnom režime	0.8 W
Maximálny čas potrebný na automatické dosiahnutie príslušného režimu nízkeho výkonu	20 min

## **16. OCHRANA ŽIVOTNÉHO PROSTREDIA**

Materiály označené symbolom  odovzdajte na recykláciu. Obal hodte do príslušných kontajnerov na recykláciu. Chráňte životné prostredie a zdravie ľudí a recyklujte odpad z elektrických a elektronických spotrebičov. Nelikvidujte spotrebiče označené symbolom  spolu s odpadom z domácnosti. Výrobok

odovzdajte v miestnom recyklačnom zariadení alebo sa obráťte na obecný alebo mestský úrad.

Electrolux Appliances AB - Contact Address:  
Al. Powstancow Slaskich 26, 30-570 Krakow,  
Poland







**electrolux.com**

867375279-B-102025



**CE**