



**EWS6427DC**

<b>CS</b> Návod k použití   <b>Pračka</b>	<b>2</b>
<b>SK</b> Návod na používanie   <b>Práčka</b>	<b>41</b>



## Vítá vás Electrolux! Děkujeme vám, že jste si vybrali náš spotřebič.



Usilujeme o trvalou udržitelnost a proto omezuje papírové materiály a poskytujeme celé uživatelské příručky online. Kompletní uživatelskou příručku naleznete na adrese [electrolux.com/manuals](http://electrolux.com/manuals)



Rady ohledně používání, brožury, pokyny pro odstraňování závad a informace o servisu a opravách získáte na adrese [electrolux.com/support](http://electrolux.com/support)



Nákup příslušenství, spotřebního materiálu a originálních náhradních dílů pro váš spotřebič na [electrolux.com/shop](http://electrolux.com/shop)

Změny vyhrazeny.

## OBSAH

1. BEZPEČNOSTNÍ INFORMACE.....	2
2. BEZPEČNOSTNÍ POKYNY.....	4
3. POPIS VÝROBKU.....	6
4. TECHNICKÉ ÚDAJE.....	7
5. INSTALACE.....	7
6. OVLÁDACÍ PANEL.....	11
7. VOLIČ A TLAČÍTKA.....	13
8. PROGRAMY.....	15
9. NASTAVENÍ.....	19
10. PŘED PRVNÍM POUŽITÍM.....	20
11. DENNÍ POUŽÍVÁNÍ.....	20
12. TÍPY A RADY.....	25
13. ČIŠTĚNÍ A ÚDRŽBA.....	26
14. ODSTRAŇOVÁNÍ ZÁVAD.....	32
15. ÚDAJE O SPOTŘEBĚ.....	35
16. PRŮVODCE RYCHLÝM SPUŠTĚNÍM.....	36
17. POZNÁMKY K OCHRANĚ ŽIVOTNÍHO PROSTŘEDÍ.....	40

## 1. ⚠ BEZPEČNOSTNÍ INFORMACE



Tento návod si pečlivě přečtěte ještě před instalací spotřebiče a jeho prvním použitím.

Výrobce nenes odpovědnost za žádný úraz ani škodu v důsledku nesprávné instalace nebo použití. Návod k použití vždy uchovávejte na bezpečném a přístupném místě pro jeho budoucí použití.

## 1.1 Bezpečnost dětí a postižených osob

- Tento spotřebič smí používat děti starší osmi let nebo osoby se sníženými fyzickými, smyslovými nebo duševními schopnostmi nebo osoby bez patřičných zkušeností a znalostí, pouze pokud tak činí pod dozorem nebo obdrželi instrukce týkající se bezpečného provozu spotřebiče, a pokud rozumí rizikům spojeným s provozem spotřebiče.
- Děti ve věku od tří do osmi let a osoby s rozsáhlým a komplexním postižením bez stálého dozoru držte z dosahu spotřebiče.
- Děti mladší tří let bez stálého dozoru držte z dosahu spotřebiče.
- Nenechte děti hrát si se spotřebičem.
- Všechny obaly uschovejte mimo dosah dětí a řádně je zlikvidujte.
- Prací prostředky uschovejte mimo dosah dětí.
- Jsou-li dvířka spotřebiče otevřená, nedovolte dětem a domácím zvířatům, aby se k němu přibližovaly.
- Je-li spotřebič vybaven dětskou bezpečnostní pojistkou, doporučuje se ji aktivovat.
- Čištění a uživatelskou údržbu spotřebiče by neměly provádět děti bez dozoru.

## 1.2 Všeobecné bezpečnostní informace

- Tento spotřebič je určen pouze pro praní domácího prádla určeného k praní v pračce.
- Tento spotřebič je určen k použití v běžném domácím použití.
- Tento spotřebič lze používat v kancelářích, hotelových pokojích, motelech, agropenzionech a v podobných ubytovacích zařízeních, kde využití nepřesahuje (průměrnou) úroveň využití v domácnosti.
- Neměňte technické parametry spotřebiče.
- Maximální náplň spotřebiče je 7.0 kg. Nepřekračujte maximální náplň jednotlivých programů (viz kapitola „Programy“).

- Hodnota provozního tlaku vody na přívodu musí být mezi 0,5 bar (0,05 MPa) a 10 bar (1,0 MPa).
- Větrací otvor umístěný vespod spotřebiče nesmí být zakrytý kobercem, rohoží ani jinou podlahovou krytinou.
- Spotřebič musí být připojen k vodovodnímu potrubí pomocí nové soupravy hadic dodané se spotřebičem nebo jiné nové soupravy hadic dodané z autorizovaného servisního střediska.
- Neinstalujte znovu již jednou použitou soupravu hadic.
- Je-li napájecí kabel poškozený, smí ho vyměnit pouze výrobce, autorizované servisní středisko nebo osoby s podobnou příslušnou kvalifikací. Jinak by mohlo dojít k úrazu elektrickým proudem.
- Před prováděním jakékoli údržby spotřebič vždy vypněte a vytáhněte síťovou zástrčku z elektrické zásuvky.
- K čištění spotřebiče nepoužívejte vysokotlaký proud vody nebo páru.
- Spotřebič čistěte vlhkým hadrem. Používejte pouze neutrální mycí prostředky. Nepoužívejte prostředky s drsnými částicemi, drátěnky, rozpouštědla nebo kovové předměty.

## 2. BEZPEČNOSTNÍ POKYNY

### 2.1 Instalace



Instalace musí odpovídat příslušným vnitrostátním předpisům a normám.

- Odstraňte všechny přepravní šrouby a obaly včetně pryžové tlumící vložky s plastovou rozpěrkou.
- Přepravní šrouby uchovejte na bezpečném místě. Bude-li se spotřebič v budoucnu přesouvat, pomocí těchto šroubů se musí zajistit buben, aby nedošlo k poškození vnitřních součástí.
- Při přemísťování spotřebiče buďte vždy opatrní, protože je těžký. Vždy používejte ochranné rukavice a uzavřenou obuv.
- Řiďte se pokyny k instalaci dodanými spolu s tímto spotřebičem.
- Poškozený spotřebič neinstalujte ani nepoužívejte.
- Neinstalujte nebo nepoužívejte spotřebič tam, kde může teplota klesnout pod 0 °C nebo kde je vystaven povětrnostním podmínkám.
- Podlaha, na níž má být spotřebič umístěn, musí být plochá, stabilní, žáruvzdorná a čistá.
- Zkontrolujte, zda mezi spotřebičem a podlahou může proudit vzduch.
- Když spotřebič umístíte na konečné místo, pomocí vodováhy zkontrolujte, zda je správně vyrovnan. Jestliže ne, seřídte nožičky podle potřeby.
- Spotřebič neumísťujte přímo nad odpadním otvorem v podlaze.

- Na spotřebič nestríkejte vodu a nevystavujte ho nadměrné vlhkosti.
- Spotřebič neinstalujte tam, kde nelze dvířka spotřebiče plně otevřít.
- Pod spotřebič nepokládejte uzavřené nádoby na zachycení případného úniku vody. Informace o vhodném příslušenství vám poskytne autorizované servisní středisko.

## 2.2 Připojení k elektrické síti

### **VAROVÁNÍ!**

Hrozí nebezpečí požáru nebo úrazu elektrickým proudem.

- **VAROVÁNÍ:** Tento spotřebič je určen k instalaci/připojení k zemnici přípojce v budově.
- Vždy používejte správně instalovanou síťovou zásuvku s ochranou proti úrazu elektrickým proudem.
- Zkontrolujte, zda údaje na typovém štítku souhlasí s parametry elektrické sítě.
- Nepoužívejte rozbočovací zástrčky ani prodlužovací kabely.
- Dbejte na to, abyste nepoškodili napájecí kabel a síťovou zástrčku. Jestliže potřebujete přírodní kabel vyměnit, musí výměnu provést námi autorizované servisní středisko.
- Síťovou zástrčku zapojte do síťové zásuvky až na konci instalace spotřebiče. Po instalaci musí zůstat síťová zástrčka nadále dostupná.
- Nedotýkejte se napájecího kabelu či síťové zástrčky mokřými rukama.
- Neodpojujte spotřebič ze zásuvky tahem za kabel. Vždy tahejte za zástrčku.

## 2.3 Prívod vody

- Teplota vody nesmí překročit 25 °C.
- Dbejte na to, abyste vodní hadice nepoškodili.
- Před připojením spotřebiče k novým hadicím nebo k hadicím, které nebyly dlouho používány, nebo tam, kde byly prováděny opravy či instalována nová zařízení (vodoměry apod.), nechte vodu na několik minut odtéct, dokud nebude čistá.

- Ujistěte se, že při prvním použití spotřebiče ani po něm nedošlo k viditelnému úniku vody.
- Pokud jsou přírodní hadice příliš krátké, nenastavujte je ani nepoužívejte prodlužovací hadice. Požádejte autorizované servisní středisko o výměnu přírodních hadic.
- Po odstranění obalu může z vypouštěcí hadice vytékat voda. Je to z důvodu testování spotřebiče pomocí vody ve výrobním závodě.
- Vypouštěcí hadici lze prodloužit maximálně o 400 cm. V případě prodloužení hadice nebo ostatních hadic kontaktujte autorizované servisní středisko.
- Po instalaci musí zůstat kohoutek nadále dostupný.
- Po každém použití spotřebiče zavřete vodovodní kohoutek.

## 2.4 Použijte

### **VAROVÁNÍ!**

Hrozí nebezpečí poranění, zásahu elektrickým proudem, požáru nebo poškození spotřebiče.

- Řiďte se bezpečnostními pokyny uvedenými na obalu mycího prostředku.
- Do spotřebiče, do jeho blízkosti nebo na spotřebič neumisťujte hořlavé předměty nebo předměty nasáklé hořlavinami.
- Neperte tkaniny, které jsou silně znečištěné olejem, tukem nebo jinými mastnými látkami. Může dojít k poškození pryžových částí spotřebiče. Takové tkaniny předeperte v ruce, než je vložíte do spotřebiče.
- Nepoužívejte prací parfémy, abyste předešli riziku poškození plastových a pryžových částí spotřebiče.
- V průběhu programu se nedotýkejte skla dvířek. Sklo může být horké.
- Ujistěte se, že se v prádle nenachází žádné kovové předměty.

## 2.5 Servis

- Je-li nutná oprava spotřebiče, obraťte se na autorizované servisní středisko. Používejte pouze originální náhradní díly.

- Upozorňujeme, že opravy svépomocí a neprofesionální opravy mohou mít bezpečnostní následky a mohou zneplatnit záruku.
- Následující náhradní díly budou dostupné nejméně 10 let po ukončení výroby tohoto modelu: motor a kartáče motoru, převodovka mezi motorem a bubnem, čerpadla, tlumiče a pružiny, prací buben, ložisková hvězdička bubnu a příslušná kuličková ložiska, topná tělesa a topné články, včetně tepelných čerpadel, potrubí a příslušného vybavení včetně hadic, ventilů, filtrů a systémů proti únikům vody, obvodové desky, elektronické displeje, tlakové spínače, termostaty a snímače, software a firmware včetně resetovacího softwaru, dvířka, dveřní závěs a těsnění, ostatní těsnění, sestava zámků dvířek, plastové periferie jako např. dávkovače pracích prostředků. Ve vaší zemi může být doba dostupnosti delší. Další informace naleznete na našich webových stránkách.
- Upozorňujeme, že některé z těchto náhradních dílů jsou dostupné pouze profesionálním opravářům a že ne všechny díly jsou vhodné pro všechny modely.

- Pokud jde o žárovku (žárovky) v tomto spotřebiči a samostatně prodávané náhradní žárovky: Tyto žárovky jsou navrženy tak, aby odolaly extrémním fyzickým podmínkám v domácích spotřebičích, ať už jde o teplotu, vibrace či vlhkost, nebo jsou určeny k signalizaci informací o provozním stavu spotřebiče. Nejsou určeny k použití v jiných spotřebičích a nejsou vhodné k osvětlení místností v domácnosti.

## 2.6 Likvidace

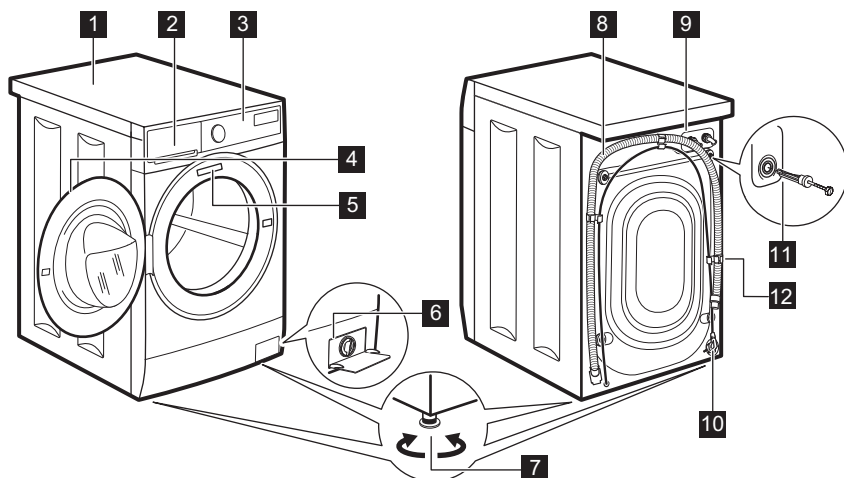
### **VAROVÁNÍ!**

Hrozí nebezpečí úrazu či udušení.

- Odpojte spotřebič od elektrické sítě a přívodu vody.
- Odřízněte síťový kabel v blízkosti spotřebiče a zlikvidujte jej.
- Odstraňte dveřní západku, abyste zabránili uvěznění dětí a domácích zvířat v bubnu.
- Spotřebič zlikvidujte v souladu s místními předpisy pro likvidaci elektrického a elektronického odpadu (WEEE).

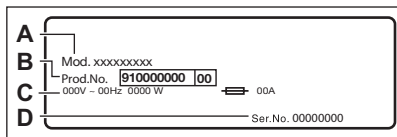
## 3. POPIS VÝROBKU

### 3.1 Přehled spotřebiče



- 1 Horní deska
- 2 Dávkovač pracího prostředku
- 3 Ovládací panel
- 4 Držadlo dveří
- 5 Typový štítek
- 6 Filtr vypouštěcího čerpadla
- 7 Nožičky pro vyrovnání spotřebiče

- 8 Vypouštěcí hadice
- 9 Připojení přívodní hadice
- 10 Napájecí kabel
- 11 Přepravní šrouby
- 12 Držák hadice



Na typovém štítku je uveden název modelu (A), výrobní číslo (B), elektrické parametry (C) a sériové číslo (D).

## 4. TECHNICKÉ ÚDAJE

Rozměry	Šířka / Výška / Celková hloubka	59.5 cm / 84.3 cm / 48.2 cm
Připojení k elektrické síti	Napětí	230 V
	Celkový výkon	2 100 W
	Pojistka	10 A
	Frekvence	50 Hz
Úroveň ochrany proti průniku pevných částic a vlhkosti, kterou zajišťuje ochranný kryt s výjimkou míst, kde není nízkonapěťové vybavení chráněno proti vlhkosti.		IPX4
Tlak přívodu vody	Minimální	0,5 bar (0,05 MPa)
	Maximální	10 bar (1,0 MPa)
Přívod vody <sup>1)</sup>		Studená voda
Maximální náplň	Bavlna	7.0 kg

1) Přívodní hadici připojte ke kohoutku se 3/4" závitem.

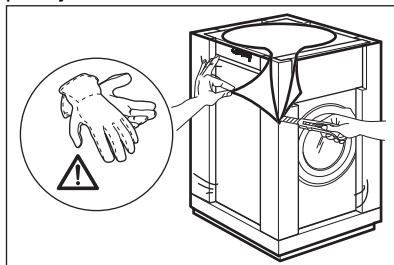
## 5. INSTALACE

### VAROVÁNÍ!

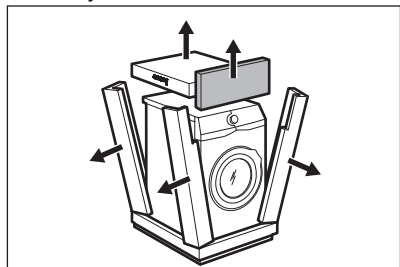
Viz kapitoly o bezpečnosti.

### 5.1 Vybalení

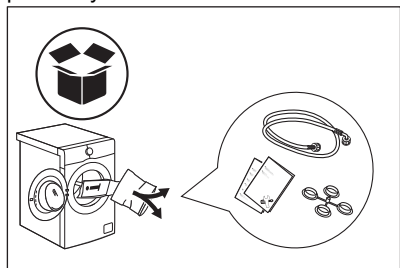
1. Odstraňte vnější fólii. V případě potřeby použijte řezačku.



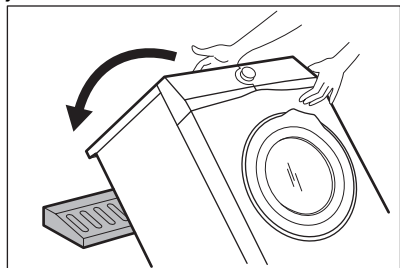
2. Odstraňte horní kartonový kryt a obalové materiály.



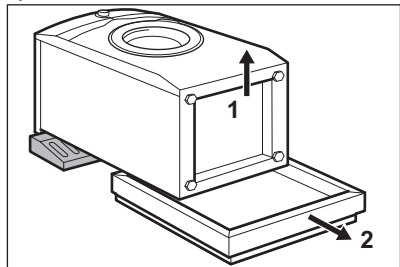
3. Otevřete dvířka. Vyjměte všechny předměty z bubny.



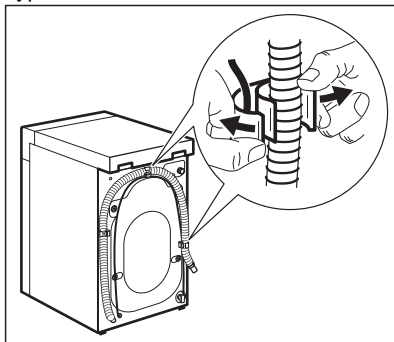
4. Rohový prvek položte na podlahu za spotřebič. Opatrně položte spotřebič na jeho zadní stranu.



5. Odstraňte ochranu ze spodní části spotřebiče.



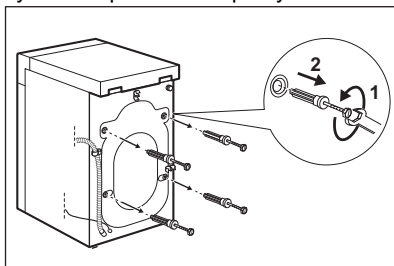
6. Zvedněte spotřebič zpět do vzpřímené polohy. Vyjměte napájecí kabel a vypouštěcí hadici z držáku.



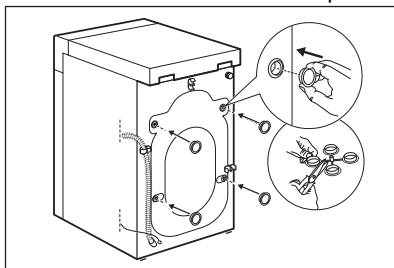
**⚠ VAROVÁNÍ!**

Z vypouštěcí hadice může vytékat voda. Důvodem je přezkoušení pračky ve výrobním závodě.

7. Vyšroubujte čtyři přepravní šrouby a vytáhněte plastové rozpěrky.



8. Do otvorů vložte plastové krytky, které naleznete v sáčku s návodem k použití.



**i**

**Obaly a přepravní šrouby doporučujeme uschovat pro případné další stěhování spotřebiče.**

## 5.2 Informace k instalaci

### Umístění a vyrovnání

Správné vyrovnání spotřebiče zabraňuje vibracím, hluku a pohybu spotřebiče během jeho provozu.

1. Spotřebič instalujte na tvrdou rovnou podlahu. Spotřebič musí být vyrovnaný a stabilní. Zkontrolujte, zda se spotřebič nedotýká zdi ani jiných zařízení či kusů nábytku a zda pod spotřebičem cirkuluje vzduch.
2. Uvolněním nebo utažením nožiček spotřebič vyrovnajte. Všechny nožičky musí stát pevně na podlaze.

#### **VAROVÁNÍ!**

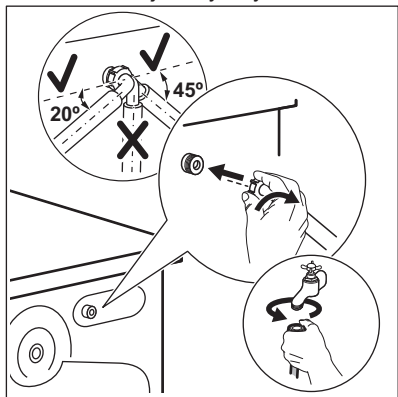
Spotřebič nevyrovnávejte vložením kartonu, dřeva nebo obdobných materiálů pod nožičky spotřebiče.

### Přívodní hadice

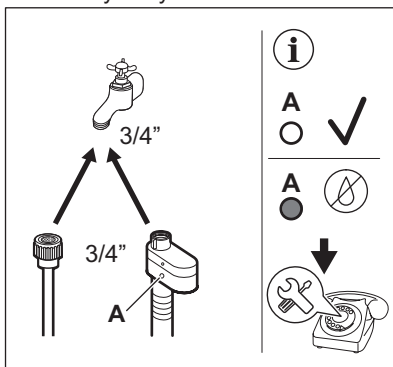
#### **POZOR!**

Ujistěte se, že hadice nejsou poškozené a že na jejich spojích nedochází k úniku vody. Pokud jsou přívodní hadice příliš krátké, nenastavujte je ani nepoužívejte prodlužovací hadice. Kontaktujte servisní středisko ohledně informací o výměně přívodní hadice.

1. V případě potřeby připojte přívodní hadici k zadní straně spotřebiče. Obvykle je nainstalována již z výroby.



2. Nastavte ji doleva či doprava podle umístění vodovodního kohoutku. Přesvědčte se, že přívodní hadice není ve svislé poloze.
3. V případě potřeby povolte kruhovou matici a nastavte ji do správné polohy.
4. Některé modely mohou obsahovat přívodní hadici se zařízením na zastavení přívodu vody. To zabraňuje jakýmkoli únikům z hadice způsobeným jejím přirozeným stárnutím. V části okna se zobrazuje tato porucha A. Pokud k tomu dojde, zavřete vodovodní kohoutek a zkontaktujte autorizované servisní středisko, které vám poskytne informace ohledně výměny hadice.



5. Druhý konec přívodní hadice STUDENÉ vody připojte ke kohoutku se studenou vodou a závitem 3/4".

#### **VAROVÁNÍ!**

Teplota vody nesmí překročit 25 °C.

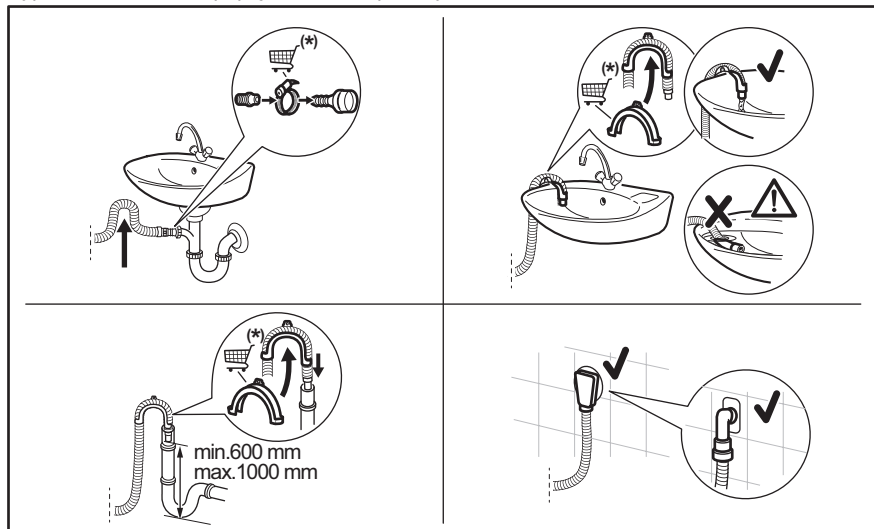
### Vypouštění vody

Vypouštěcí hadice by se měla nacházet ve výšce minimálně 60 cm a maximálně 100 cm od podlahy.

#### **i**

Vypouštěcí hadici lze prodloužit maximálně o 400 cm. V případě zájmu o koupi prodloužení hadice nebo ostatních hadic kontaktujte autorizované servisní středisko.

Vypouštěcí hadici lze připojit několika způsoby:



\* Změna náhradních dílů vyhrazena bez předchozího upozornění.

Ujistěte se, že je na vypouštěcí hadici oblouk, aby se do spotřebiče nedostávala voda či nečistoty vypouštěné z umyvadla.

Vypouštěcí hadici nasuňte na hubici sifonu a zajistěte sponou. Ujistěte se, že je na vypouštěcí hadici oblouk, aby se do spotřebiče nedostávala voda či nečistoty vypouštěné z umyvadla.

Zaveďte hadici přímo do odpadního potrubí zabudovaného ve stěně místnosti se zajištěním pomocí spony.

Bez plastového kolena, k přípojce sifonu - Vypouštěcí hadici nasuňte na hubici sifonu a zajistěte ji sponou.

Na vypouštěcí hadici lze vytvořit ohyb ve tvaru U a založit ji kolem plastového kolena. Na kraji umyvadla - Upevněte koleno k vodovodnímu kohoutku nebo zdi.



Ujistěte se, že se plastové koleno nemůže během vypouštění spotřebiče pohybovat a konec vypouštěcí hadice není ponořen ve vodě. Špinavá voda by se mohla vrátit do spotřebiče. Nakupujte příslušenství od autorizovaného dodavatele.

Ke stoupacímu potrubí s průduchem – Vložte vypouštěcí hadici přímo do odpadního nebo stoupacího potrubí.



Konec vypouštěcí hadice musí být stále větraný, tj. vnitřní průměr odpadního potrubí (min. 38 mm - min. 1,5") musí být širší než vnější průměr vypouštěcí hadice.

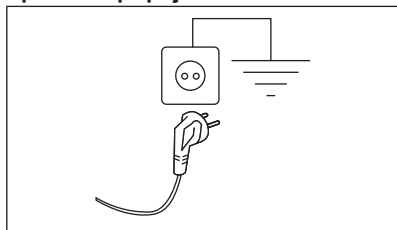
### 5.3 Připojení k elektrické síti

Na konci instalace spotřebiče můžete zapojit síťovou zástrčku do síťové zásuvky.

Typový štítek a část „Technické údaje“ stanovují potřebné elektrické parametry. Ujistěte se, že jsou kompatibilní s napájením ze sítě.

Zkontrolujte, zda vaše domácí elektroinstalace zvládne maximální požadovanou zátěž, a to i s ohledem na případné další využívané spotřebiče.

### Spotřebič připojte k uzemněné zásuvce.



Napájecí kabel musí být po instalaci spotřebiče snadno přístupný.

V případě jakýchkoliv elektrikářských prací potřebných k instalaci tohoto spotřebiče se obraťte na naše autorizované servisní středisko.

Výrobce odmítá veškerou odpovědnost za možné poškození zdraví nebo za škody na majetku, nedodrжуje výše uvedené bezpečnostní pokyny.

## 6. OVLÁDACÍ PANEL

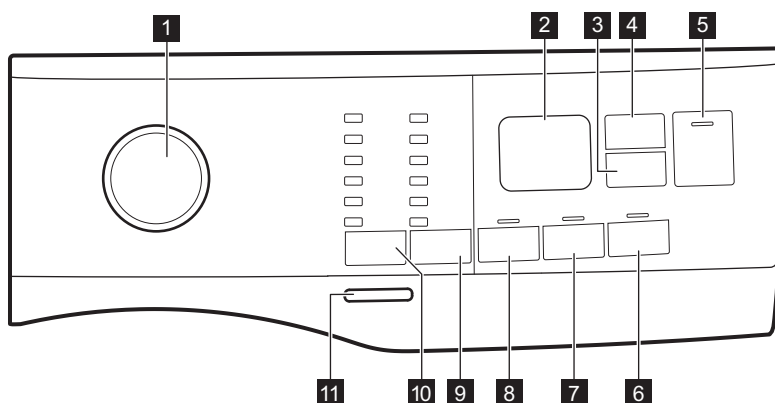
### 6.1 Speciální funkce

Vaše nová pračka splňuje všechny moderní požadavky na účinné praní prádla s nízkou spotřebou vody, energie a pracího prostředku a na šetrnou péči o tkaniny.

- Díky funkci **Jemné+** se aviváž v prádle rovnoměrně rozprostře, pronikne hluboko k vláknům a zajistí tak dokonalou měkkost.



- **SensiCare System** detekuje hmotnost prádla a podle toho určuje délku programu po 30 sekundách. Prací program je přizpůsoben náplni prádla a typu tkaniny, a dochází tak k úspoře času, energie i vody. Další podrobnosti najdete v odstavci „Detekce náplně SensiCare“.




### 6.2 Popis ovládacího panelu



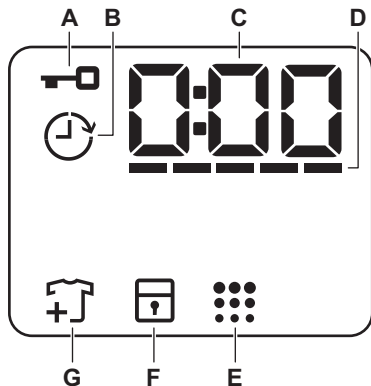
- 1** Volič programu
- 2** Displej
- 3** Dotykové tlačítko Odložený start




- 4** Dotykové tlačítko Time Manager
- 5** Dotykové tlačítko Start/Pauza
- 6** Dotykové tlačítko Jemné+

- 7 Dotykové tlačítko Extra mách.
- 8 Dotykové tlačítko Předpírka
- 9 Odstředování dotykové tlačítko snížení rychlosti odstředování 
  - Funkce Bez odstředění 




- Funkce Zastavení máchání 
- Funkce Noční cyklus 
- 10 Dotykové tlačítko Teplota 
- 11 Tlačítko Zap./Vyp.

### 6.3 Displej



- A.  Kontrolka zablokování dvířek:
- B.  Ukazatel odloženého startu.
- C. 

Tento digitální ukazatel může zobrazovat:

  - Délku programu (např. 2:40).
  - Čas odloženého startu (např. 2h).
  - Konec programu (0:00).
  - Výstražný kód (např. E20).
  - Ukazatel celkových provozních hodin spotřebiče. Další podrobnosti naleznete v části „Počítadlo provozních hodin“ v odstavci „Nastavení“.
- D. Čárkový ukazatel funkce -----Time Manager.
- E. Ukazatel čištění bubnu .
- F. Kontrolka dětské bezpečnostní pojistky .
- G.  Ukazatel přidání prádla. Zobrazí se na začátku prací fáze, kdy uživatel může stále pozastavit chod spotřebiče a přidat více prádla.

## 7. VOLIČ A TLAČÍTKA

### 7.1 Úvod



Funkce nejsou dostupné se všemi pracovními programy. Zkontrolujte kompatibilitu mezi funkcemi a pracovními programy v „Tabulce programů“. Funkce se mohou navzájem vylučovat a spotřebič vám v takovém případě nedovolí současně nastavit nekompatibilní funkce.

### 7.2 Zap./Vyp.

Stisknutím tohoto tlačítka na několik sekund zapnete nebo vypnete spotřebič. Při zapínání a vypínání spotřebiče zazní dvě různé melodie.

Jelikož funkce pohotovostního režimu po několika minutách automaticky vypne spotřebič, aby snížila spotřebu energie, možná budete muset spotřebič znovu zapnout.

Pro více podrobností viz odstavec Pohotovostní režim v kapitole Denní používání.

### 7.3 Teplota

Po zvolení pracovního programu spotřebič automaticky navrhne výchozí teplotu.

Kontrolka Studená = studená voda.

Rozsvítí se kontrolka nastavené teploty.

### 7.4 Odstředování

Když nastavíte program, spotřebič automaticky nastaví výchozí povolenou rychlost odstředování.

#### Dodatečné funkce odstředování:

- **Bez odstředění** . Rozsvítí se příslušná kontrolka. Nastavením této funkce vypnete všechny fáze odstředování. Spotřebič provede pouze vypouštěcí fázi zvoleného pracovního programu. Tuto funkci nastavte u velmi jemných tkanin. Fáze máchání u

některých pracích programů spotřebuje více vody.

- **Zastavení máchání** . Rozsvítí se příslušná kontrolka. Konečné odstředění se neprovede. Nedojde k vypuštění vody z posledního máchání, aby se prádlo nezmačkalo. Prací program skončí s vodou v bubnu. Dvířka zůstanou zablokovaná a buben se pravidelně otáčí, aby se snížilo zmačkání prádla. Před odblokováním dvířek je nutné vypustit vodu.

Pokud stisknete tlačítko Start/Pauza , spotřebič provede odstředovací fázi a vypustí vodu.

- **Tichý** . Rozsvítí se příslušná kontrolka. Průběžné a konečné odstředovací fáze jsou potlačeny a program končí s vodou v bubnu. To pomáhá snížit zmačkání prádla. Dvířka zůstanou zablokovaná. Buben se otáčí pravidelně, aby se snížilo zmačkání prádla. Před odblokováním dvířek je nutné vypustit vodu.

Jelikož se jedná o velmi tichý program, je vhodný k použití v nočních hodinách, když jsou k dispozici levnější tarify elektřiny.

U některých programů se máchání provádějí s použitím většího množství vody.

Pokud stisknete tlačítko Start/Pauza , spotřebič provede pouze vypouštěcí fázi.



Spotřebič automaticky vypustí vodu po přibližně 18 hodinách.

### 7.5 Předpírka

Díky této funkci můžete k pracovnímu programu přidat fázi předpírky.

Rozsvítí se příslušná kontrolka.

- Pomocí této funkce přidáte před fázi praní fázi předpírky při 30 °C. Tato funkce se doporučuje u silně zašpiněného prádla, obzvláště obsahuje-li písek, prach, bahno nebo jiné pevné částice.



Tyto funkce mohou prodloužit délku programu.

## 7.6 Stálé Extra mách.

Pomocí této funkce můžete přidat několik mácháňí podle zvoleného pracího programu.

Tuto funkci použijte u lidí trpících alergiemi na zbytky pracích prostředků a osob s citlivou pokožkou. Díky dalším funkcím této funkce je aviváž v prádle rovnoměrně rozprostřena a zvyšuje účinek na tkaniny. Doporučuje se zapnout, když používáte aviváž.



Tato funkce prodlouží délku programu.

Rozsvítí se odpovídající kontrolka nad dotykovým tlačítkem a v průběhu dalších programů trvale svítí, dokud tato funkce není vypnuta.

## 7.7 Stálé Jemné+

Nastavte tuto funkci k optimalizaci dávkování aviváže a zlepšení měkčnosti prádla.

Doporučuje se zapnout, když používáte aviváž.





Tato funkce prodlouží délku programu.

Rozsvítí se odpovídající kontrolka nad dotykovým tlačítkem a v průběhu dalších programů trvale svítí, dokud tato funkce není vypnuta.

## 7.8 Odložený start

Díky této možnosti můžete odložit spuštění programu na příhodnější čas.

Opakovaným stisknutím tlačítka nastavíte požadovanou prodlevu. Čas se zvyšuje v krocích po 1 hodině až do 20 hodin.

Na displeji se zobrazí ukazatel  a zvolený čas odloženého startu. Po stisknutí tlačítka Start/Pauza  spotřebič spustí odpočet a dvířka se zablokují.

## 7.9 Time Manager

Pomocí této funkce můžete zkrátit délku programu v závislosti na velikosti náplně a stupni zašpinění.

Když nastavíte prací program, na displeji se zobrazí jeho výchozí délka a čárky -----.

Stisknutím tlačítka Time Manager zkrátíte délku programu podle vašich potřeb. Na displeji se zobrazí nová délka programu a počet čárek se bude odpovídajícím způsobem snižovat:

----- vhodný pro plnou náplň normálně zašpiněného prádla.

---- krátký program pro plnou náplň mírně zašpiněného prádla.

--- velmi krátký program pro menší náplň mírně zašpiněného prádla (doporučuje se maximálně poloviční náplň).

- nejkratší program k osvěžení malého množství prádla.


Time Manager je dostupné pouze u programů v tabulce.

Kontrolka	Bavlna	Syntetika
----- 1)	■	■
----	■	■
---	■	■
-- 2)	■	■
- 2)	■	■

1) Výchozí délka pro všechny programy.

2) Tato úroveň funkce Time Manager není k dispozici při 90 °C.

## 7.10 Start/Pauza

Stisknutím tlačítka Start/Pauza  spustíte nebo pozastavíte spotřebič či přerušíte probíhající program.











Ikona znamená, že můžete pozastavit program a přidat nebo odebrat prádlo. Další podrobnosti naleznete v části „Otevření dvířek – přidávání oblečení“.

## 8. PROGRAMY

### 8.1 Tabulka programů

Program Výchozí teplota Rozsah teploty	Referenční rychlost odstředování Rozsah otáček odstředění [ot./min. ]	Maximální množství prádla	Popis programu (Typ náplně a stupeň zašpinění)
Eco 40-60 1)	1200 ot./min. (1200- 400)	7.0 kg	<b>Bílá bavlna a bavlna s trvalými barvami.</b> Normálně zašpiněné prádlo. Spotřeba energie se sníží a délka pracovního programu se prodlouží. Tím se dosáhne dobrých výsledků praní.
Bavlna 40 °C 90 °C – studená	1200 ot./min. (1200- 400)	7.0 kg	<b>Bílá a barevná bavlna.</b> Normálně a velmi zašpiněné.
Syntetika 30 °C 60 °C – studená	1200 ot./min. (1200 - 400)	3.0 kg	<b>Prádlo ze syntetických nebo směsových tkanin.</b> Normálně zašpiněné prádlo.
Jemné prádlo 30 °C 40 °C – studená	1200 ot./min. (1200- 400)	1.5 kg	<b>Prádlo z jemných tkanin jako akryl, viskóza a směsové tkaniny vyžadující šetrnější praní.</b> Normálně a lehce zašpiněné prádlo.
Rychlý 14 min. 30 °C	800 ot./min. (800- 400)	1.5 kg	<b>Syntetické prádlo a prádlo ze směsových tkanin.</b> Lehce zašpiněné prádlo a prádlo k osvěžení.
Máchání	1200 ot./min. (1200- 400)	7.0 kg	<b>Veškeré tkaniny s výjimkou vlněných a velmi jemných tkanin.</b> Program pro máchání a odstředění prádla. Výchozí rychlost odstředování je ta, která se používá u programů pro bavlněné prádlo. Snižte rychlost odstředování podle typu prádla. V případě potřeby nastavením funkce Extra mách. přidejte máchání. Při nízké rychlosti odstředování spotřebič provede šetrné máchání a krátké odstředění.
Vypouštění/Odstředování	1200 ot./min. (1200 -400)	7.0 kg	<b>Veškeré tkaniny s výjimkou vlněných a jemných tkanin.</b> Pro odstředění prádla a vypuštění vody z bubny.
Antialergický 60 °C	1200 ot./min. (1200 - 400)	7.0 kg	<b>Bílé bavlněné prádlo.</b> Tento vysoce výkonný mycí program odstraňuje více než 99,99 % bakterií a virů <sup>2)</sup> udržuje teplotu nad 60 °C v externím testu během fáze mytí; zajišťuje správné odstranění zbytků mikročisticího prostředku. Tento program také zajišťuje odpovídající snížení množství pylu/aler-genických předmětů.

Program Výchozí teplota Rozsah teploty	Referenční rychlost od- středování Rozsah otá- ček odstře- dění [ot./min. ]	Maxi- mální množ- ství prá- dla	Popis programu (Typ náplně a stupeň zašpinění)
Dětské oblečení 40 °C 40 °C – studená	1200 ot./min. (1200 - 400)	1.5 kg	Šetrný program vhodný pro dětské prádlo. Díky vysoké hladině vody a šetrnému pohybu při fázi praní jsou chráněny barvy i vlákna.
Hedvábí  30 °C	800 ot./min. (800 - 400)	0.5 kg	Speciální program pro <b>hedvábí a smíšené syntetické prádlo</b> .
Vlna   40 °C 40 °C – studená	1200 ot./min. (1200- 400)	1.5 kg	<b>Vlna vhodná k praní v pračce, vlněné a jiné tkaniny, které lze prát ručně</b> se symbolem „ruční praní“ na etiketě <sup>3)</sup> .
Sport 30 °C 40 °C – studená	1200 ot./min. (1200 - 400)	3.0 kg	<b>Sportovní oblečení ze smíšených tkanin.</b> Lehce zašpiněné prádlo nebo prádlo k osvěžení.
Outdoor  30 °C 40 °C – studená	1200 ot./min. (1200- 400)	2.0 kg <sup>4)</sup> 1.0 kg <sup>5)</sup>	<div style="border: 1px solid black; padding: 5px; margin-bottom: 10px;"> <p> Nepoužívejte aviváž a ujistěte se, že v dávkovači pracího prostředku nejsou žádné zbytky aviváže.</p> </div> <p><b>Syntetické sportovní prádlo.</b> Tento program je navržen k šetrnému praní moderního venkovního sportovního oblečení a je rovněž vhodný pro sportovní prádlo do tělocvičen, na kolo, pro jogging a podobně. Doporučená náplň prádla je 2.0 kg. <b>Nepromokavé, voděodolné-prodyšné a vodoodpudivé tkaniny.</b> Tento program lze také použít k obnově vodoodpudivých vlastností, protože je speciálně upraven pro tkaniny s hydrofobickým povlakem. Obnovu vodoodpudivých vlastností proveďte následovně:</p> <ul style="list-style-type: none"> <li>• Nasypejte/nalijte prací prostředek do přihrádky .</li> <li>• Nalijte speciální přípravek na obnovu vodoodpudivých vlastností tkanin do komory pro aviváž .</li> <li>• Snižte náplň prádla na 1.0 kg.</li> </ul> <div style="border: 1px solid black; padding: 5px;"> <p> Obnovení vodoodpudivých vlastností můžete dále vylepšit sušením v bubnové sušičce, když nastavíte sušicí program Outdoor (je-li k dispozici a pokud je v pokynech k péči o konkrétní oděv sušení v sušičce povoleno).</p> </div>

Program Výchozí teplota Rozsah teploty	Referenční rychlost od- středování Rozsah otáček od- středění [ot./min. ]	Maxi- mální množ- ství prá- dla	Popis programu (Typ náplně a stupeň zašpinění)
Denim 30 °C 40 °C – studená	800 ot./min. (1200 - 400)	2.0 kg	<b>Speciální program pro džínové oděvy s šetrnou prací fázi pro minimalizaci blednutí barev a ulpívání skvrn.</b> K zajištění lepší péče o prádlo se doporučuje menší náplň.

**1) Podle nařízení Komise EU 2019/2023 a vyhlášky Ukrajiny 834/2023.** Tento program dokáže při 40 °C vyprat běžně zašpiněné bavlněné prádlo doporučené k praní při 40 °C nebo 60 °C společně v rámci stejného programu. Teplota není zobrazená a viditelná, je nastavena automaticky.



Informace ohledně teploty dosažené v prádle, délky programu a dalších údajů se dozvíte v části „Údaje o spotřebě“.

Nejúčinnější programy ve smyslu spotřeby energie jsou obecně takové programy, které probíhají při nižších teplotách a trvají déle.

**2)** Testováno na bakterie *Staphylococcus aureus*, *Enterococcus faecium*, *Candida albicans*, *Pseudomonas aeruginosa* a MS2 Bacteriophage v externím testu prováděném společností Swissatest Testmaterialien AG v roce 2021 (Testovací zpráva č. 202120117).








**3)** Během tohoto programu se buben otáčí pomalu, a praní je tak k prádlu šetrné. Může se zdát, že se buben neotáčí nebo že se neotáčí správně, ale to je u tohoto programu běžný jev.

**4)** Prací program.





**5)** Prací program a fáze pro obnovu voděodolnosti.

## Kompatibilita funkcí programů

Program					Před- pírka	Extra mách.	Jemné +	Odlože- ný start	Time Man- ager
Eco 40-60	■		■					■	
Bavlna	■	■	■	■	■	■	■	■	■
Syntetika	■	■	■	■	■	■	■	■	■
Jemné prádlo	■	■	■	■		■	■	■	
Rychlý 14 min.	■	■	■					■	
Máchání	■	■	■			■		■	
Vypouštění/ Odstředování	■	■						■	
Antialergický	■	■	■		■	■	■	■	
Dětské oblečení	■	■	■	■	■	■	■	■	

Program					Před- pírka	Extra mách.	Jemné +	Odlože- ný start	Time Mana- ger
Hedvábní 	■	■						■	
Vlna 	■	■	■					■	
Sport	■	■	■		■	■		■	
Outdoor 	■	■	■			■		■	
Denim	■	■	■	■		■	■	■	

### Vhodné prací prostředky pro prací programy

Program	Univerzální práškový pra- cí prostře- dek <sup>1)</sup>	Univerzální tekutý prací prostředek	Tekutý prací prostředek na barevné prá- dlo	Pro jemné vlněné prádlo	Speciální
Eco 40-60	▲	▲	▲	--	--
Bavlna	▲	▲	▲	--	--
Syntetika	▲	▲	▲	--	--
Jemné prádlo	--	--	--	▲	▲
Rychlý 14 min.	--	▲	▲	--	--
Antialergický 	▲	▲	--	--	▲
Dětské oblečení	--	▲	▲	--	▲
Hedvábní 	--	--	--	▲	▲
Vlna 	--	--	--	▲	▲
Sport	--	▲	▲	--	▲
Outdoor 	--	--	--	▲	▲
Denim	--	--	▲	▲	▲

<sup>1)</sup> Při teplotě vyšší než 60 °C se doporučuje používat práškový prací prostředek.

▲ = Doporučeno

-- = Nedoporučeno

## 8.2 Woolmark Premium Wool Care – Modrá



Prací program pro vlnu u této pračky testovala schválila společnost Woolmark pro praní vlněných oděvů určených pro „ruční praní“ za podmínky, že tyto oděvy se budou prát podle pokynů uvedených na etiketě a podle pokynů výrobce této pračky.  
M1460

## 9. NASTAVENÍ

### 9.1 Zvuková signalizace

Tento spotřebič je vybaven různou zvukovou signalizací, která zazní, když:

- Zapnete spotřebič (speciální krátká znělka).
- Vypnete spotřebič (speciální krátká znělka).
- Stisknete tlačítka (zvuk cvaknutí).
- Provedete neplatnou volbu (tři krátké zvuky).
- Program je dokončen (cca dvouminutový sled zvuků).
- Spotřebič má poruchu (cca pětiminutový sled krátkých zvuků).

Chcete-li **vypnout či zapnout** zvukovou signalizaci, zvolte jeden z programů a stiskněte současně na cca dvě sekundy tlačítka Teplota a Odstřed.. Na displeji se zobrazí On/Off.



V případě poruchy spotřebiče zvuková signalizace nadále funguje i pokud ji vypnete.

### 9.2 Dětská bezp. pojistka

Díky této funkci můžete zabránit dětem, aby si hrály s ovládacím panelem.



Funkci **zapnete či vypnete** stisknutím a podržením Jemné+ tlačítka, dokud se na displeji **nezobrazí nebo nepřestane zobrazovat** ukazatel .

Spotřebič po vypnutí nastaví tuto funkci jako výchozí.

Funkce dětské bezpečnostní pojistky nemusí být několik sekund po zapnutí spotřebiče k dispozici.

### 9.3 Počítadlo provozních hodin

Je možné zobrazit celkovou dobu provozu spotřebiče v hodinách, počínaje prvním zapnutím. Tato hodnota spočítá provozní dobu programů (nezahrnuje pauzy, čas odloženého startu). Chcete-li tuto hodnotu zobrazit, postupujte následovně:



1. Zapněte spotřebič stisknutím tlačítka Zap./Vyp..
2. Otočte voličem programů na program Eco 40-60 (1. poloha ve směru hodinových ručiček).
3. Stiskněte a na několik sekund podržte  tlačítka  a (do 10 sekund po zapnutí). Po těchto 10 sekundách kombinace tlačítek zapne a vypne zvukovou signalizaci).
4. Po 3 sekundách se na displeji zobrazí celkový počet hodin provozu spotřebiče. Např. v případě 1276 hodin se na displeji zobrazí na 2 sekundy text Hr, na 2 sekundy číslo 12 (tisíce a stovky) a číslo 76 (desítky a jednotky).



Pokud postup nefunguje (z důvodu vypršení časového limitu, špatné pozice voliče programů nebo špatné kombinace tlačítek), spotřebič vypněte a proces zopakujte od začátku.

## 9.4 Resetovat na tovární nastavení

Tato funkce umožňuje obnovit výchozí tovární nastavení. Tuto funkci **zapnete** následujícím postupem:

1. Zapnete spotřebič stisknutím tlačítka Zap./Vyp..
2. Otočte voličem programů na program Syntetika (3. poloha po směru hodinových ručiček).
3. Stiskněte a na několik sekund podržte  tlačítka  a (do 10 sekund po zapnutí). Po těchto 10 sekundách kombinace

tlačítek zapne a vypne zvukovou signalizaci).

4. Na displeji se zobrazí – – – asi 5 sekund.



Pokud postup nefunguje (z důvodu vypršení časového limitu, špatné pozice voliče programů nebo špatné kombinace tlačítek), spotřebič vypněte a proces zopakujte od začátku.

## 10. PŘED PRVNÍM POUŽITÍM

1. Ujistěte se, že je k dispozici elektrické napájení a vodovodní kohoutek je otevřený.
2. Nalijte dva litry vody do přihrádky pro prací prostředek označené 2. Zapnete tak vypouštěcí systém.
3. Nalijte menší množství pracího prostředku do přihrádky označené 2.

4. Nastavte a spusťte program pro bavlnu na nejvyšší teplotu bez prádla v bubnu. Tímto postupem odstraníte všechny možné nečistoty z bubnu a vany spotřebiče.

## 11. DENNÍ POUŽÍVÁNÍ

### **VAROVÁNÍ!**

Viz kapitoly o bezpečnosti.

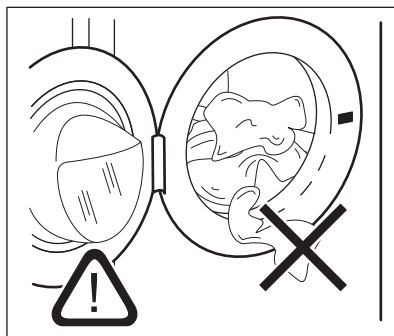
### 11.1 Zapnutí spotřebiče

1. Zapojte zástrčku do zásuvky.
2. Otevřete vodovodní kohoutek.
3. Stisknutím tlačítka Zap./Vyp. po dobu několika sekund spotřebič zapnete.

Zazní krátký zvukový signál.

### 11.2 Vkládání prádla

1. Otevřete dvířka spotřebiče.
2. Před vložením do spotřebiče vyprázdněte kapsy a prádlo rozložte.
3. Vložte prádlo do bubnu kus po kuse. Nevkládejte do bubnu příliš mnoho prádla.
4. Dvířka pevně zavřete.



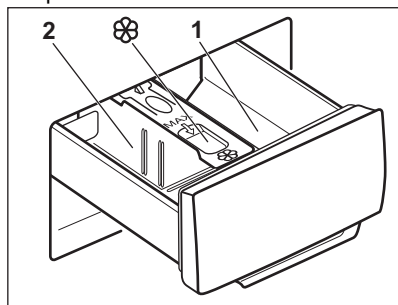
### **POZOR!**

- Ujistěte se, že mezi těsněním a dvířky nezůstane žádné prádlo, aby nedošlo k úniku vody a poškození prádla.

- Praním tkanin, které jsou silně znečištěné olejem nebo tukem nebo používání parfémů by mohlo poškodit pryžové součásti pračky.

## 11.3 Použití pracího prostředku a přísad

1. Odměřte prací prostředek a aviváž.
2. Vložte prací prostředek a aviváž do příslušných komor.
3. Opatrně zavřete zásuvku pracího prostředku



### ⚠ POZOR!

Používejte pouze prací prostředky určené k použití v pračkách.



Vždy dodržujte pokyny uvedené na balení pracích prostředků.

- |   |  |
|---|--|
| 1 | Komora na prací prostředek pro fázi předpírky nebo program namáčení (je-li k dispozici). Prací prostředek pro předpírku a namáčení přidejte před spuštěním programu. |
| 2 | Komora na prací prostředek fáze praní. Pokud používáte tekutý prací prostředek, odměřte jej okamžitě před spuštěním programu.  |

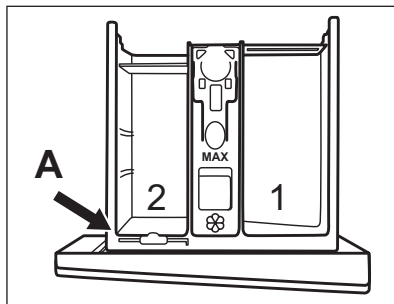


Komora na tekuté přísady (aviváž, škrob). Produkt vložte do komory před spuštěním programu.

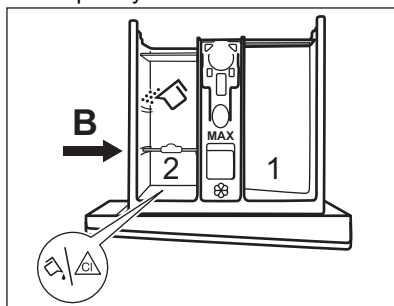
V případě potřeby po pracím programu odstraňte z dávkovače zbytky pracího prostředku.

## 11.4 Změna polohy rozdělovače pracího prostředku

1. Dávkovač pracích prostředků vytáhněte. Poloha **A** rozdělovače pracího prostředku je určena pro **práškový prací prostředek** (nastavení z výroby).

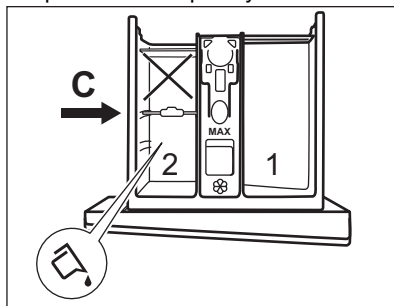


2. **Chcete-li použít rovněž tekutý prací prostředek/přísady nebo bělicí prostředek:** Vytáhněte rozdělovač pracího prostředku z polohy **A** a vložte ho do polohy **B**.



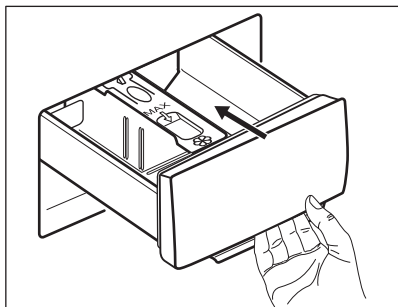
Poloha **B** rozdělovače pracího prostředku je určena pro práškový prací prostředek v zadní přihrádce a pro tekutý prací prostředek/přísady nebo bělicí prostředek v přední přihrádce.

3. **Chcete-li použít pouze tekutý prací prostředek:** Vložte rozdělovač pracího prostředku do polohy **C**.



- Nepoužívejte gelové nebo husté tekuté prací prostředky.
- Nepřesahujte maximální dávku tekutého pracího prostředku.

- Nenastavujte fázi předpírky.
  - Nepoužívejte funkci odloženého startu.
4. Odměříte prací prostředek a aviváž a dávkovač pracího prostředku důkladně zavřete.



Ujistěte se, že rozdělovač pracího prostředku je zasunut správně a při zasunutí zásuvky nepřekáží.

## 11.5 Nastavení programu

1. Pootočte voličem programů na volbu požadovaného pracího programu.

Ukazatel tlačítka Start/Pauza bliká.

2. Změnu teploty nebo rychlosti odstředování provedete stisknutím příslušných tlačítek.
3. V případě potřeby nastavte jednu či více funkcí stisknutím příslušných tlačítek. Na displeji se zobrazí příslušné ukazatele a poskytované údaje se změny odpovídajícím způsobem.



V případě, že určitá volba **není možná**, zazní zvukový signál a na displeji se zobrazí - - -.

## 11.6 Spuštění programu

Stisknutím tlačítka Start/Pauza program spustíte. Když kontrolka tlačítka nesvítí a neblíká, program nelze spustit (např. volič programu je v nesprávné poloze). Příslušný ukazatel přestane blikat a trvale se zobrazuje. Program se spustí a dvířka se zablokují. Na displeji se zobrazí ukazatel a symbol ,

což značí, že je stále možné program zastavit a přidat prádlo.



Před naplněním spotřebiče vodou může krátce pracovat vypouštěcí čerpadlo.

## 11.7 Spuštění programu s odloženým startem

1. Opakovaně se dotkněte tlačítka Odložený start , dokud se na displeji nezobrazí požadovaný čas prodlevy. Na displeji se zobrazí ukazatel .
2. Stiskněte tlačítka Start/Pauza . Dvířka spotřebiče se zablokují a spustí se odpočet do odloženého startu. Na displeji se zobrazí ukazatel .

Program se spustí automaticky, když se dokončí odpočet.

Zrušení odloženého startu po spuštění odpočtu

Zrušení odloženého startu:

1. Dotknutím tlačítka Start/Pauza pozastavte chod spotřebiče. Příslušný ukazatel začne blikat.
2. Opakovaně stiskněte tlačítka Odložený start , dokud se na displeji nezobrazí a ukazatel zmizí.
3. Dalším dotknutím tlačítka Start/Pauza spustíte program okamžitě.

Změna odloženého startu po spuštění odpočtu

Změna odloženého startu:

1. Dotknutím tlačítka Start/Pauza pozastavte chod spotřebiče. Příslušný ukazatel začne blikat.
2. Opakovaně se dotkněte tlačítka Odložený start , dokud se na displeji nezobrazí požadovaný čas prodlevy.
3. Dalším dotknutím tlačítka Start/Pauza spustíte nový odpočet.

## 11.8 Detekce náplně SensiCare System



Délka programu na displeji poukazuje na **střední/velkou náplň**.

Po stisknutí tlačítka Start/Pauza se přestane zobrazovat ukazatel maximální deklarované náplně a systém SensiCare System začne s detekcí náplně prádla:

1. Spotřebič detekuje náplň během prvních 30 sekund. U programů, u nichž je k dispozici funkce Time Manager, čárkové ukazatele Time Manager funkce ---- nacházející se pod číslicemi s časovým údajem během této fáze zobrazují jednoduchou animaci. Buben se krátce otáčí.
2. Délka programu se následně může upravit a může se při tom zvýšit či snížit. Po dalších 30 sekundách se začne napouštět voda.

Na konci detekce náplně, **v případě přeplnění bubnu**, bliká na displeji ukazatel **MAX**:

V takovém případě je po dalších 30 sekund možné pozastavit chod spotřebiče a odebrat nadbytečné prádlo.

Po odebrání nadbytečného prádla stisknutím tlačítka Start/Pauza program opět spustíte. Fáze SensiCare se může opakovat až třikrát (viz bod 1).

**Důležité!** Pokud nesnížíte množství prádla, prací program se stále spustí, bez ohledu na přeplnění. V takovém případě nebude možné zaručit nejlepší výsledky praní.



Přibližně 20 minut po spuštění programu může znovu dojít k úpravě délky programu v závislosti na nasákavosti vody tkaninami.



Detekci náplně SensiCare lze provést pouze u kompletních pracích programů a v případě, že délka programu nebyla snížena prostřednictvím tlačítka Time Manager.



Funkce SensiCare System není k dispozici u všech programů, např.: Vlna, Máchání a u programů s krátkými cykly.

## 11.9 Přerušení programu a změna funkcí

Při spuštěném programu můžete změnit **pouze určité** funkce:

1. Stiskněte tlačítka Start/Pauza . Příslušný ukazatel začne blikat.
2. Změňte funkce. Údaje poskytované na displeji se změní odpovídajícím způsobem.
3. Znovu stiskněte tlačítka Start/Pauza . Prací program bude pokračovat.

## 11.10 Zrušení probíhajícího programu

1. Stisknutím tlačítka Zap./Vyp. zrušíte program a vypnete spotřebič.
2. Stisknutím tlačítka Zap./Vyp. opětovně zapnete spotřebič.

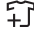


Pokud již byla dokončena fáze systému SensiCare a již započalo napouštění vody, nový program se spustí **bez zopakování fáze systému SensiCare**. Voda a prací prostředek nebudou vypuštěny, aby se zabránilo plýtvání. Na displeji se zobrazí maximální délka programu, která se zaktualizuje cca 20 minut po spuštění nového programu.

Existuje ještě další způsob zrušení:


1. Otočte voličem do polohy „Reset“ .
  2. Počkejte jednu sekundu. Na displeji se zobrazí ----.
- Nyní můžete zadat nový prací program.


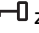


## 11.11 Otevření dvířek – přidávání oblečení

Pokud svítí ikona , můžete dvířka vždy otevřít.




Pokud je teplota a hladina vody v bubnu příliš vysoká anebo se buben stále otáčí, neměli byste dvířka otvírat.

Zatímco probíhá program nebo odpočet odloženého startu, dvířka spotřebiče jsou zablokována. Na displeji se zobrazí ukazatel .

1. Stiskněte tlačítko Start/Pauza .  
Kontrolka  začne blikat.
2. Počkejte, až ukazatel zablokování dvířek  přestane blikat a přestane se zobrazovat. Otevřete dvířka spotřebiče. V případě potřeby vložte nebo vyjměte prádlo. Zavřete dvířka a stiskněte tlačítko Start/Pauza . Program nebo odpočet odloženého startu bude pokračovat.

## 11.12 Konec programu

Po dokončení programu se spotřebič automaticky zastaví. Zazní zvuková signalizace (pokud je zapnutá). Na displeji se zobrazí .

Zhasne kontrolka tlačítka Start/Pauza .

Dvířka se odblokují a ukazatel  zhasne.

1. Stisknutím tlačítka Zap./Vyp. vypnete spotřebič.

Po pěti minutách od konce programu funkce úspory energie spotřebič automaticky vypne.








Při opětovném zapnutí spotřebiče se na displeji zobrazí konec předchozího programu. Otočením voliče programu nastavte nový program.


2. Vyjměte prádlo ze spotřebiče.
3. Zkontrolujte, zda je buben prázdný.
4. Nechte dvířka a zásuvku dávkovače pracího prostředku lehce otevřené, abyste zabránili vzniku plísni a nepříjemných pachů.

## 11.13 Vypouštění vody po dokončení cyklu

Pokud jste zvolili program nebo funkci, která nevyпустí vodu z posledního máchání, program se dokončí, ale:

- V části určené pro čas se zobrazí  a na displeji se zobrazí ukazatel zablokovaných dvířek .
  - Buben se stále pravidelně otáčí, aby se zabránilo zmačkání prádla.
  - Dvířka zůstanou zablokována.
  - Před otevřením dvířek je nutné vypustit vodu:
1. V případě potřeby stiskněte tlačítko Odstředování, abyste snížili rychlost odstředování navrženou spotřebičem.
  2. Stiskněte tlačítko Start/Pauza:
    - Pokud jste nastavili Zastavení máchání , spotřebič vypustí vodu a odstředí prádlo.
    - Pokud jste nastavili Funkci Tichý , spotřebič pouze vypustí vodu

Ukazatel funkce Zastavení máchání  a Tichý  zmizí.

3. Po dokončení programu a zhasnutí ukazatele zablokování dvířek  můžete dvířka otevřít.
4. Stisknutím tlačítka Zap./Vyp. na několik sekund vypnete spotřebič.

## 11.14 Funkce pohotovostního režimu

Funkce pohotovostního režimu spotřebič automaticky vypne za účelem snížení spotřeby energie, když:

- Spotřebič nepoužíváte po dobu pěti minut, když není spuštěn žádný program. Stisknutím tlačítka Zap./Vyp. opět zapnete spotřebič.
- Po pěti minutách po dokončení pracího programu. Stisknutím tlačítka Zap./Vyp. opět zapnete spotřebič. Na displeji se zobrazí délka posledního programu. Otočením voliče programů nastavte nový cyklus.

Je-li volič otočen do polohy „Reset“ • , spotřebič se automaticky vypne za 30 sekund.



Pokud jste nastavili program nebo možnost, která končí s vodou v bubnu, funkce pohotovostního režimu **nevypne** spotřebič a nepřipomene vám, abyste vypustili vodu.

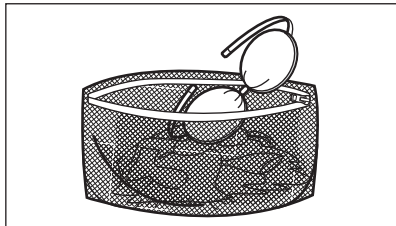
## 12. TIPY A RADY

### **VAROVÁNÍ!**

Viz kapitoly o bezpečnosti.

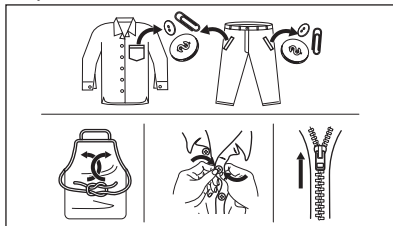
### 12.1 Vkládání náplně prádla

- Prádlo rozdělte na: bílé, barevné, syntetické, jemné a vlněné.
- Řiďte se pokyny na etiketách praného prádla.
- Neperte současně bílé a barevné prádlo.
- Některé barevné oblečení může během prvního praní pouštět barvu. Doporučujeme proto, abyste jej při prvním praní prali odděleně.
- Vícevrstvé tkaniny, vlněné prádlo a prádlo s potiskem či obrázky obraťte naruby.
- Silně zašpiněné skvrny vyperte a předem ošetřete pomocí vhodného pracího prostředku před vložením příslušných kusů prádla do bubnu.
- Při praní záclon buďte opatrní. Odstraňte háčky a záclony vložte do pracího pytle nebo povlečení na polštář.
- Neperte nezaobroubené prádlo nebo prádlo, které se zatrhává. Při praní malých nebo jemných kusů prádla používejte prací pytel (např. podprsenky s kovovými kosticemi, opasky, punčochové kalhoty, tkaničky, tkanice apod.).



- Velmi malá náplň prádla může způsobit problémy s vyvážením během fáze

- odstředování, což vede k nadměrným vibracím. Pokud k tomu dojde:
- přerušte program a otevřete dvířka (viz kapitola „Denní používání“);
  - ručně rozložte prádlo rovnoměrně ve vaně spotřebiče;
  - stiskněte tlačítko Start/Pauza. Odstředovací fáze bude pokračovat.
- Zapněte knoflíky polštářů, zatáhněte zipy, zapněte háčky a patenty. Svažte pásy, šňůry, tkaničky, tkanice a jakékoli jiné volné prvky.
  - Vyprázdněte kapsy a jednotlivé kusy prádla rozložte.



### 12.2 Odolné skvrny

U některých odolných skvrn voda a prací prostředek nestačí.

Takovéto skvrny doporučujeme předem ošetřit před vložením příslušných kusů prádla do spotřebiče.

K dispozici jsou speciální odstraňovače skvrn. Použijte speciální odstraňovač skvrn vhodný pro daný druh skvrny a tkaniny.

### 12.3 Typ a množství pracího prostředku

Volba pracího prostředku a použití správného množství ovlivňuje výsledky vašeho praní a zároveň pomáhá bránit plýtvání a chránit životní prostředí:

- Používejte výhradně prací prostředky a ostatní přípravky určené speciálně pro pračky. Nejprve se řiďte těmito obecnými pravidly:
  - práškové prací prostředky (také tablety a jednorázové prací prostředky) pro všechny druhy tkanin, s výjimkou jemných. Pro bílé prádlo a dezinfekci prádla použijte nejlépe práškové prací prostředky obsahující bělidlo,
  - tekuté prací prostředky, přednostně pro prací programy s nízkou prací teplotou (max. 60 °C), pro všechny druhy tkanin nebo speciální prací prostředky pouze pro vlnu.
- Volba a množství pracího prostředku závisí na: typu tkaniny (prádlo jemné, vlněné, bavlněné apod.), barvě oblečení, velikosti náplně, stupni zašpinění, teplotě praní, době praní a tvrdosti použité vody.
- Řiďte se pokyny na balení pracích prostředků a ostatních přísad, aniž byste překročili vyznačené maximální množství (**MAX**).
- Nemíchejte různé druhy pracích prostředků.
- Použijte méně pracího prostředku, pokud:
  - perete malou náplň prádla,
  - délka programu byla zkrácena tlačítkem Řízení času.
  - prádlo je lehce zašpiněné,
  - při praní se tvoří velké množství pěny.
- Když používáte prací tablety nebo kapsle, vždy je vložte do bubny, ne do dávkovače pracího prostředku a dodržujte doporučení výrobce.

#### **Nedostatečné množství pracího prostředku může způsobit:**

- neuspokojivé výsledky praní,
- zšednutí náplně prádla,
- mastné oblečení,
- plíseň ve spotřebiči.

#### **Nadměrné množství pracího prostředku může způsobit:**

- pěnivost,
- nižší prací účinek,
- nedostatečné máchání,
- větší dopad na životní prostředí.

### **12.4 Tipy pro úsporu**

Pro úsporu vody, energie a pracího prostředku doporučujeme postupovat podle těchto tipů:

- Plnění spotřebiče na **maximální kapacitu uvedenou u každého programu pomáhá snižovat spotřebu energie a vody**.
- Vhodným předběžným ošetřením lze odstranit skvrny a do určité míry i znečištění. Prádlo pak lze vyprat při nižší teplotě.
- Pro použití správného množství pracího prostředku si prostudujte množství navržená výrobcem pracího prostředku a zkontrolujte tvrdost vody ve vašem vodovodním řadu. Viz „Tvrdost vody“.
- Pokud máte sušičku, doporučujeme u zvoleného programu použít **maximální možnou rychlost odstředování**, abyste během sušení ušetřili energii.
- Je-li to možné, používejte krátké cykly s nízkými teplotami.

### **12.5 Tvrdost vody**

Pokud je voda ve vaší oblasti tvrdá nebo středně tvrdá, doporučujeme pro pračky použít změkčovač vody.

V oblastech s měkkou vodou není nutné změkčovač vody používat.

Tvrdost vody ve vaší oblasti zjistíte u místní vodárenské společnosti.

Používejte správné množství změkčovače vody. Dodržujte pokyny uvedené na balení těchto výrobků.

## **13. ČIŠTĚNÍ A ÚDRŽBA**

### **⚠ VAROVÁNÍ!**

Viz kapitoly o bezpečnosti.

### **13.1 Rozvrh pravidelného čištění**

**Pravidelné čištění pomáhá prodloužit životnost vašeho spotřebiče.**

Po každém programu nechte dvířka a dávkovač pracího prostředku lehece pootevřené, abyste zajistili oběh vzduchu a vysušili vlhkost uvnitř spotřebiče.

Pokud spotřebič delší dobu nepoužíváte, zavřete vodovodní kohoutek a vypojte spotřebič ze zásuvky.

### Orientační plán pravidelného čištění:

Odstraňování vod. kamene	Dvakrát ročně
Údržbové praní	Jednou měsíčně
Vyčištění dveřního těsnění	Každé dva měsíce
Vyčištění bubnu	Každé dva měsíce
Vyčištění dávkovače pracího prostředku	Každé dva měsíce
Vyčištění filtru vypouštěcího čerpadla	Dvakrát ročně
Vyčištění přívodní hadice a filtru ventilu	Dvakrát ročně

## 13.2 Odstraňování cizích předmětů



Než spustíte prací cyklus, ujistěte se, že jsou všechny kapsy prádla prázdné a všechny volné prvky jsou upevněny.

Odstraňte veškeré cizí předměty (jako např. kovové spony, knoflíky, mince, apod.), které naleznete ve dveřním těsnění, filtrech a bubnu. Viz odstavce „Dveřní těsnění s lapačem s dvojitým záhybem“, „Čištění bubnu“, „Čištění vypouštěcího čerpadla“ a „Čištění filtru v přívodní hadici a filtru ventilu“. U záclon postupujte opatrně. Odstraňte háčky a záclony vložte do pracího pytle nebo povlečení na polštář. Případně se obraťte na autorizované servisní středisko.

## 13.3 Čištění vnějších ploch

Spotřebič čistěte pouze pomocí jemného mycího prostředku a vlažné vody. Všechny plochy důkladně osušte. Nepoužívejte drátěnky nebo jakékoli drsné prostředky.

### POZOR!

Nepoužívejte alkohol, rozpouštědla ani chemické výrobky.

### POZOR!

Kovové plochy nečistěte pomocí prostředků na bázi chlóru.

## 13.4 Odstraňování vod. kamene



Pokud je voda ve vaší oblasti tvrdá nebo středně tvrdá, doporučujeme pro pračky použít změkčovač vody.

Pravidelně kontrolujte usazování vodního kamene v bubnu.

Běžné prací prostředky již obsahují přípravky na změkčování vody, přesto však doporučujeme občas spustit program s prázdným bubnem a přípravkem na odstraňování vodního kamene.



Vždy dodržujte pokyny uvedené na balení těchto výrobků.

## 13.5 Údržbové praní

Opakované a dlouhodobé používání nízkoteplotních programů může způsobit usazování pracího prostředku, zbytků vláken či bakteriální růst uvnitř bubnu a vany. To může vést ke vzniku nepříjemných zápachů a plísní. K eliminaci těchto nánosů a vyčištění vnitřních částí spotřebiče pravidelně provádějte údržbové praní (alespoň jednou měsíčně).

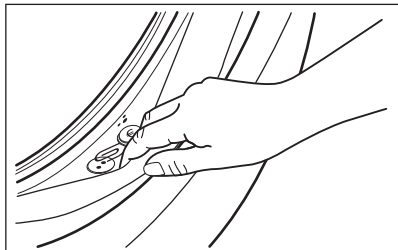


Viz část „Čištění bubnu“.

## 13.6 Dveřní těsnění s lapačem s dvojitým záhybem

Tento spotřebič je vybaven **samočisticím vypouštěcím systémem**, který zajišťuje, že jemná vlákna, která se uvolní z prádla, se odplaví společně s vodou. Pravidelně kontrolujte těsnění a v případě potřeby je vyčistěte, jak je popsáno na následujícím

obrázku. Mince, knoflíky a další malé předměty lze vyjmout na konci programu.



V případě potřeby těsnění očistěte pomocí čistícího prostředku na bázi čpavku tak, abyste nepoškrábali jeho povrch.



Vždy dodržujte pokyny uvedené na obalu tohoto výrobku.

Zkontrolujte a odstraňte (případně) předměty, které se mohou v záhybu zachytit.

Mezi těsněním a dvířky nesmí zůstat žádné prádlo.

Po dokončení programu otřete vlhkým hadříkem veškeré nečistoty nebo zbytky vody za těsnění dvířek.

### 13.7 Čištění bubnu

Pravidelně kontrolujte buben, zda se na něm netvoří nežádoucí usazeniny.

V bubnu se může usazovat rez z rezavých částic v prací vodě nebo z vodovodního kohoutku obsahujících železo.

Vyčistěte buben pomocí speciálních přípravků na nerezovou ocel.




Vždy dodržujte pokyny uvedené na balení těchto výrobků. Při čištění bubnu nepoužívejte odstraňovače vodního kamene na bázi kyseliny, drsné čistící prostředky obsahující chlor nebo železné či ocelové drátěnky.

Pro důkladné vyčištění:

1. Vyjměte všechno prádlo z bubnu.
2. Spusťte program Bavlna s nejvyšší teplotou.

3. Do prázdného bubnu přidejte malé množství práškového pracího prostředku, aby se vypláchly veškeré zbytky.

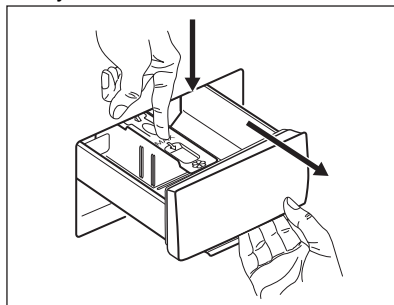


Občas se může na konci programu na displeji zobrazit ikona : jedná se o doporučení provést „čištění bubnu“. Jakmile je čištění bubnu dokončeno, ikona se přestane zobrazovat.

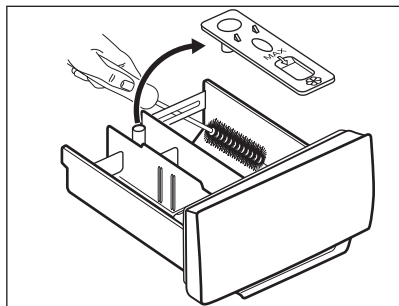
### 13.8 Čištění dávkovače pracího prostředku

Abyste zabránili možnému usazování suchého pracího prostředku nebo chuchvalců aviváže či tvorbě plísní v zásuvce pracího prostředku, provádějte každé dva měsíce následující postup čištění, jak je vysvětleno na následujících obrázcích:

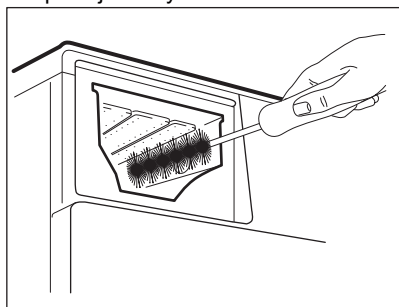
1. Otevřete zásuvku. Zatláčte západku směrem dolů podle vyobrazení a zásuvku vytáhněte.



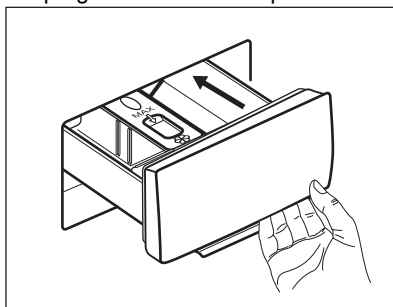
2. Odstraňte horní část komory na přísady, abyste usnadnili čištění, a vypláchněte ji pod tekoucí teplou vodou, abyste odstranili jakékoliv stopy nahromaděného pracího prostředku. Po vyčištění vraťte horní část zpět na místo.



3. Ujistěte se, že jste z horní a dolní části výklenku odstranili veškeré zbytky pracího prostředku. K vyčištění výklenku použijte malý kartáč.



4. Zasuňte zásuvku na prací prostředky do vodících kolejniček a zavřete ji. Spusťte program máchání bez prádla v bubnu.



### 13.9 Čištění filtru vypouštěcího čerpadla

Filtr vypouštěcího čerpadla pravidelně kontrolujte a čistěte.

Filtr vypouštěcího čerpadla vyčistěte, pokud:

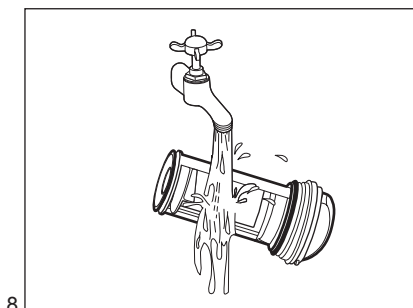
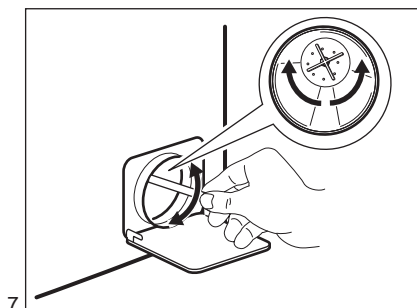
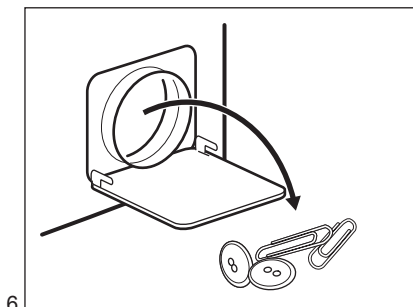
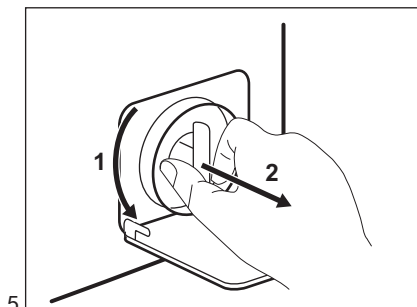
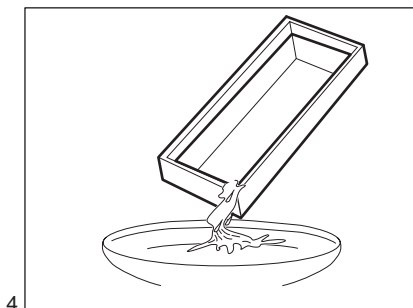
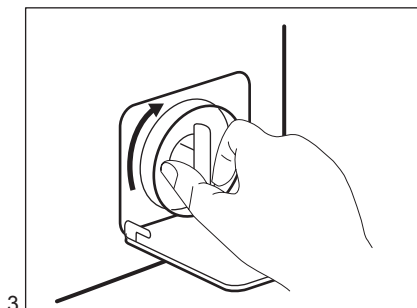
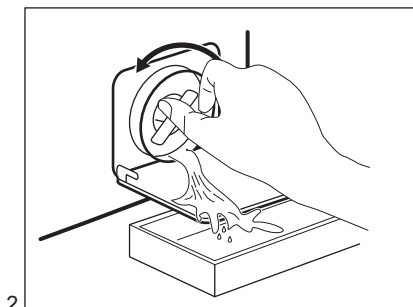
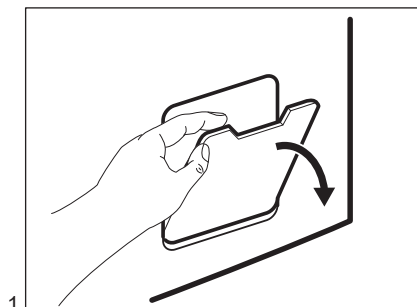
- Spotřebič nevypouští vodu.
- Buben se neotáčí.
- Spotřebič vydává nezvyklý hluk z důvodu ucpaného vypouštěcího čerpadla.
- Na displeji se zobrazí výstražný kód **E20**

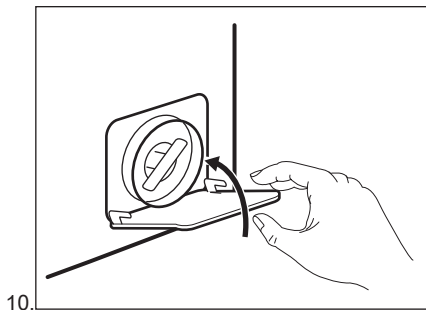
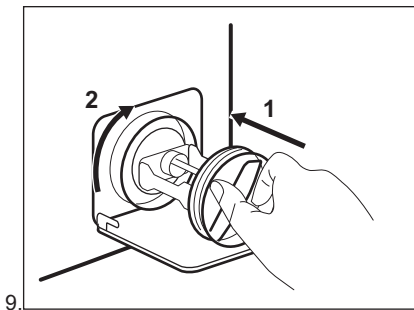
#### **VAROVÁNÍ!**

- Vytáhněte zástrčku ze síťové zásuvky.
- Nevýjímajte filtr za provozu spotřebiče.
- Čerpadlo nečistěte, pokud je voda ve spotřebiči horká. Vyčkejte, dokud voda nevychladne.
- Opakovaným zavíráním a otvíráním ventilu opakujte krok 3, dokud nepřestane vytékat voda.

Připravte si hadr na utírání vody, která by mohla při odmontování filtru vytéct.

Při čištění filtru čerpadla postupujte podle následujících obrázků:





### ⚠ VAROVÁNÍ!

Ujistěte se, že se oběžné kolo čerpadla může otáčet. Pokud se neotáčí, obraťte se na autorizované servisní středisko. Ujistěte se také, že jste filtr správně utáhli, abyste zabránili unikům vody.

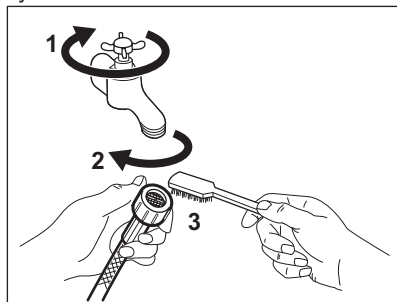
Když vypustíte vodu pomocí nouzového vypouštění, je nutné vypouštěcí systém opět aktivovat:

1. Do komory pro hlavní praní v dávkovači pracího prostředku nalijte dva litry vody.
2. Spusťte program k vypuštění vody.

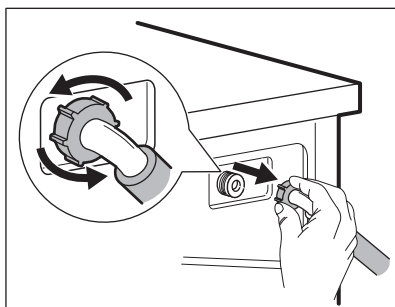
### 13.10 Čištění přívodní hadice a filtru ventilu

Doporučujeme dvakrát ročně čistit filtry přívodní hadice a ventilu, aby se odstranil časem usazený nános. Při čištění filtrů postupujte podle následujících obrázků:

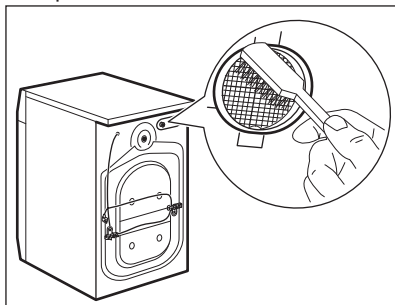
1. Odstraňte přívodní hadici z kohoutku a vyčistěte filtr.



2. Odstraňte přívodní hadici ze spotřebiče povolením kruhové matice.

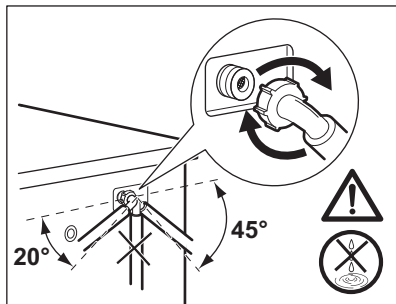


3. Vyčistěte filtr ventilu na zadní straně spotřebiče zubním kartáčkem.



4. Když zapojujete hadici k zadní straně spotřebiče, otočte ji doleva nebo doprava

(nikoliv do svislé polohy) dle umístění vašeho vodovodního kohoutku.



### 13.11 Nouzové vypouštění

Pokud spotřebič nemůže vypustit vodu, proveďte postup popsany v odstavci „Čištění vypouštěcího čerpadla“. V případě potřeby vyčistěte čerpadlo.

Když vypustíte vodu pomocí nouzového vypouštění, je nutné vypouštěcí systém opět aktivovat:

1. Do komory pro hlavní praní v dávkovači pracího prostředku nalijte dva litry vody.

2. Spusťte program k vypuštění vody.

### 13.12 Opatření proti vlivu mrazu

Pokud spotřebič instalujete v místě, kde může teplota klesnout na hodnoty kolem 0 °C, vypusťte zbylou vodu z přívodní hadice a vypouštěcího čerpadla.

1. Vytáhněte zástrčku ze síťové zásuvky.
2. Zavřete vodovodní kohoutek.
3. Oba konce přívodní hadice vložte do nádoby a nechte z hadice vytéct vodu.
4. Vyprázdněte vypouštěcí čerpadlo. Viz nouzové vypouštění.
5. Když je vypouštěcí čerpadlo prázdné, namontujte přívodní hadici zpět.

#### **VAROVÁNÍ!**

Před opětovným použitím spotřebiče se ujistěte, že je okolní teplota vyšší než 0 °C.

Výrobce neručí za škody způsobené nízkými teplotami.

## 14. ODSTRAŇOVÁNÍ ZÁVAD

#### **VAROVÁNÍ!**

Viz kapitoly o bezpečnosti.

### 14.1 Výstražné kódy a možné závady

Spotřebič nezačne pracovat nebo se během provozu zastavuje. Nejprve zkuste najít řešení problému (viz tabulky).

#### **VAROVÁNÍ!**

Před každou kontrolou spotřebič vypněte.

**U některých problémů se na displeji zobrazí výstražný kód a tlačítko**

Start/Pauza  může začít nepřetržitě blikat:

Problém	Možné řešení
---------	--------------

## E 10

Spotřebič se neplní vodou správně.

- Zkontrolujte, zda je vodovodní kohoutek otevřený.
- Ujistěte se, že není příliš malý tlak na přívodu vody. Ohledně těchto informací se obraťte na místní vodárenský podnik.
- Ujistěte se, že není zanesený vodovodní kohoutek.
- Ujistěte se, že přívodní hadice není přehnutá, poškozená či přiskřípnutá.
- Ujistěte se, že je přívodní hadice správně umístěná.
- Ujistěte se, že filtr na přívodní hadici a filtr na ventilu není ucpaný. Řiďte se částí „Čištění a údržba“.

## E 20

Spotřebič nevypouští vodu.

- Ujistěte se, že není zanesený sifon.
- Ujistěte se, že vypouštěcí hadice není přehnutá či přiskřípnutá.
- Ujistěte se, že není zanesený vypouštěcí filtr. Filtr v případě potřeby vyčistěte. Řiďte se částí „Čištění a údržba“.
- Ujistěte se, že je vypouštěcí hadice správně umístěná.
- Nastavte vypouštěcí program, pokud jste zvolili program bez vypouštěcí fáze.
- Nastavte vypouštěcí program, pokud jste zvolili funkci, která končí s vodou ve vaně.

## E 40

Dvířka spotřebiče jsou otevřená nebo nejsou správně zavřená.

- Zkontrolujte, zda jsou dvířka správně zavřená.

## E 9 1

Vnitřní chyba. Chyba v komunikaci mezi elektronickými prvky spotřebiče.

- Program se nedokončil správně nebo se spotřebič vypnul příliš brzy. Zkuste, zda problém trvá i po vypnutí a zapnutí spotřebiče.
- Pokud se výstražný kód na displeji zobrazí znovu, kontaktujte autorizované servisní středisko.


## E H0

Napájení ze sítě je nestabilní.

- Vyčkejte, dokud nebude napájení v síti stabilní.

Pokud se na displeji zobrazí jiné výstražné kódy, spotřebič vypněte a zapněte. Pokud problém přetrvává, obraťte se na autorizované servisní středisko.

V případě jiného problému s pračkou vyhledejte možná řešení v níže uvedené tabulce.

Problém	Možné řešení
Nespustil se program.	<ul style="list-style-type: none"><li>• Ujistěte se, že je zástrčka zapojená do síťové zásuvky.</li><li>• Přesvědčte se, že jsou dvířka spotřebiče zavřená.</li><li>• Ujistěte se, že není poškozená domovní pojistka či jistič.</li><li>• Ujistěte se, že jste stiskli Start/Pauza .</li><li>• Pokud je nastaven odložený start, zrušte jej nebo vyčkejte do konce odpočtu.</li><li>• Vypněte funkci dětské bezpečnostní pojistky, pokud je zapnutá.</li><li>• Zkontrolujte polohu voliče u zvoleného programu.</li></ul>
Spotřebič se naplní vodou a okamžitě se vypustí.	<ul style="list-style-type: none"><li>• Ujistěte se, že je vypouštěcí hadice ve správné poloze. Hadice může být umístěna příliš nízko. Viz „Pokyny k instalaci“.</li></ul>

Problém	Možné řešení
Odstředivací fáze neprobíhá nebo prací program trvá déle než obvykle.	<ul style="list-style-type: none"> <li>Nastavte program odstředování.</li> <li>Ujistěte se, že není zanesený vypouštěcí filtr. Filtr v případě potřeby vyčistěte. Řiďte se částí „Čištění a údržba“.</li> <li>Ručně rozložte prádlo v bubnu a spusťte odstředivací fázi znovu. Tento problém může být zapříčiněn potížemi s vyvážením.</li> </ul>
Na podlaze je voda.	<ul style="list-style-type: none"> <li>Ujistěte se, že spojky na vodních hadicích jsou těsné a neuniká z nich žádná voda.</li> <li>Ujistěte se, že přívodní a vypouštěcí hadice není poškozená.</li> <li>Ujistěte se, že používáte správný prací prostředek ve správném množství.</li> </ul>
Nelze otevřít dvířka spotřebiče.	<ul style="list-style-type: none"> <li>Ujistěte se, že nebyl zvolen prací program, který končí s vodou v bubnu.</li> <li>Ujistěte se, že se prací program dokončil.</li> <li>Nastavte vypouštěcí či odstředivací program, pokud je v bubnu voda.</li> <li>Ujistěte se, že je spotřebič zapojen do elektrické sítě.</li> <li>Tento problém může být způsoben poruchou spotřebiče. Kontaktujte autorizované servisní středisko.</li> </ul>
Spotřebič vydává nezvyklý hluk a vibruje.	<ul style="list-style-type: none"> <li>Ujistěte se, že je spotřebič správně vyrovnan. Viz „Pokyny k instalaci“.</li> <li>Ujistěte se, že jste odstranili veškerý obalový materiál a přepravní šrouby. Viz „Pokyny k instalaci“.</li> <li>Do bubnu přidejte více prádla. Může se jednat o příliš malou náplň.</li> </ul>
Délka programu se zvyšuje či snižuje během provádění programu.	<ul style="list-style-type: none"> <li>Systém SensiCare System dokáže upravit délku programu na základě typu a množství prádla. Viz „Detekce náplně SensiCare System“ v kapitole „Denní používání“.</li> </ul>
Neuspokojivé výsledky praní.	<ul style="list-style-type: none"> <li>Zvyšte množství pracího prostředku nebo použijte jiný.</li> <li>Před vypráním prádla odstraňte odolné skvrny pomocí speciálního přípravku.</li> <li>Nastavte správnou teplotu.</li> <li>Snižte náplň prádla.</li> </ul>
Příliš mnoho pěny v bubnu během pracího programu.	<ul style="list-style-type: none"> <li>Snižte množství pracího prostředku.</li> </ul>
Po pracím programu jsou v zásuvce dávkovače nějaké zbytky pracího prostředku.	<ul style="list-style-type: none"> <li>Ujistěte se, že je klapka ve správné poloze (NAHOŘE pro práškový prací prostředek - DOLE pro tekutý prací prostředek).</li> <li>Ujistěte se, že jste použili dávkovač pracího prostředku v souladu s pokyny v tomto návodu k použití.</li> </ul>

Po kontrole spotřebič zapněte. Program bude pokračovat od okamžiku, ve kterém byl přerušen.

Pokud se problém objeví znovu, obraťte se na autorizované servisní středisko.

Potřebné údaje pro servisní středisko najdete na typovém štítku.

## 15. ÚDAJE O SPOTŘEBĚ

### 15.1 Poznámka



QR kód na energetickém štítku dodaném se spotřebičem nabízí internetový odkaz na informace týkající se výkonu spotřebiče v databázi EU EPREL. Uchovejte si energetický štítek pro referenční potřeby s návodem k použití a všemi ostatními dokumenty dodanými s tímto spotřebičem.

Tyto informace lze rovněž nalézt v databázi EPREL prostřednictvím odkazu <https://eprel.ec.europa.eu> a pomocí názvu modelu a výrobního čísla, které naleznete na typovém štítku spotřebiče.



Hodnoty a délka programu se mohou lišit v závislosti na různých podmínkách (např. na teplotě místnosti, teplotě a tlaku vody, velikosti náplně a typu prádla, napájecím napětí), a také pokud změníte výchozí nastavení programu.

### 15.2 Podle nařízení Komise EU 2019/2023 a vyhlášky Ukrajiny 834/2023

Program Eco 40-60	kg	kWh	Litry	hh:mm	% 1)	°C	ot./ min.2)
Plná náplň	7.0	0.660	59.0	03:25	53.00	38.0	1151
Poloviční náplň	3.5	0.430	40.0	02:41	53.00	32.0	1151
Čtvrtinová náplň	2.0	0.165	31.0	02:38	55.00	23.0	1151

1) Zbytková vlhkost na konci odstředovací fáze. Čím vyšší je odstředovací rychlost, tím vyšší je hlučnost a nižší zbytková vlhkost.

2) Maximální rychlost odstředování.

### Spotřeba energie v různých režimech

Vypnuto (W)	Pohotovostní režim (W)	Odložený start (W)
0.50	0.50	4.00

Doba do režimu Vypnuto/Pohotovost je max. 15 minut.

### 15.3 Běžné programy



Tyto hodnoty jsou pouze informační.

Program	kg	kWh	Litry	hh:mm	% 1)	°C	ot./ min. 2)
Bavlna <sup>3)</sup> 90 °C	7.0	2.100	80.0	04:10	53.00	85.0	1200
Bavlna 60 °C	7.0	1.200	80.0	04:00	53.00	55.0	1200
Bavlna 20° <sup>4)</sup> 20 °C	7.0	0.300	80.0	02:45	53.00	20.0	1200
Syntetika 40 °C	3.0	0.650	65.0	02:15	35.00	40.0	1200
Jemné prádlo <sup>5)</sup> 30 °C	1.5	0.400	50.0	01:10	35.00	30.0	1200
Vlna 30 °C	1.5	0.250	50.0	01:10	30.00	30.0	1200

1) Zbytková vlhkost na konci odstředovací fáze. Čím vyšší je odstředovací rychlost, tím vyšší je hlučnost a nižší zbytková vlhkost.

2) Referenční ukazatel rychlosti odstředování.

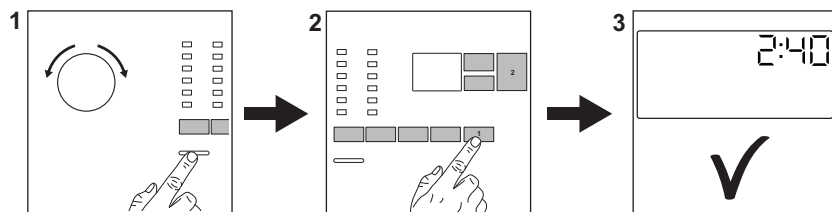
3) Vhodné k praní velmi zašpiněných textilií.

4) Vhodné pro praní lehce zašpiněných bavlněných, syntetických a směsových tkanin.

5) Také funguje jako rychlý prací program pro lehce zašpiněné prádlo.

## 16. PRŮVODCE RYCHLÝM SPUŠTĚNÍM

### 16.1 Denní použití



Zasuňte zástrčku do zásuvky.

Otevřete vodovodní kohoutek.

Vložte prádlo.

Nasypte nebo nalijte prací prostředek a další prostředky do příslušné komory v dávkovači.

1. Stisknutím tlačítka **Zap./Vyp.** zapnete spotřebič.
2. Pootočte voličem programů na volbu požadovaného programu.

3. Pomocí příslušných dotykových tlačítek nastavte požadované funkce.

4. Program spustíte stisknutím tlačítka

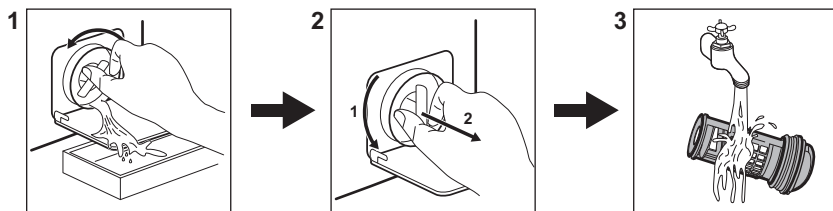
**Start/Pauza** 

5. Spotřebič se zapne.

Na konci programu vyjměte prádlo.





Stisknutím tlačítka **Zap./Vyp.** vypnete spotřebič.

## 16.2 Čištění filtru vypouštěcího čerpadla



Filtr čistíte pravidelně a zejména pak tehdy, když se na displeji zobrazí výstražný kód **E20**.

## 16.3 Programy

Programy	Náplň	Popis výrobku
Eco 40-60 1)	7.0 kg	Bílá a barevná bavlna. Běžně zašpiněné prádlo.
<b>Bavlna</b>	7.0 kg	Bílá a barevná bavlna.
<b>Syntetika</b>	3.0 kg	Prádlo ze syntetických nebo směsových tkanin.
<b>Jemné prádlo</b>	1.5 kg	Prádlo z jemných tkanin jako akryl, viskóza či polyester.
<b>Rychlý 14 min.</b>	1.5 kg	Lehce zašpiněné nebo jednou nošené bavlněné a syntetické prádlo.
<b>Máchání</b>	7.0 kg	Veškeré tkaniny s výjimkou vlněných a velmi jemných tkanin. Program pro máchání a odstředění.
<b>Vypouštění/Odstředování</b>	7.0 kg	Veškeré tkaniny s výjimkou vlněných a velmi jemných tkanin. Program pro odstředění a vypouštění vody.
 <b>Antialergický</b>	7.0 kg	Bílé bavlněné prádlo. Tento program odstraňuje více než 99,99 % bakterií a virů <sup>2)</sup> . Zajišťuje také odpovídající snížení počtu alergenů.
<b>Dětské oblečení</b>	1.5 kg	Šetrný program vhodný pro dětské prádlo.
 <b>Hedvábí</b>	0.5 kg	Speciální program pro hedvábí a smíšené syntetické prádlo.
 <b>Vlna</b>	1.5 kg	Vlna vhodná ke praní v pračce, ručně praná vlna a jemné kusy prádla.
<b>Sport</b>	3.0 kg	Sportovní oblečení.
 <b>Outdoor</b>	2.0 kg <sup>3)</sup> 1.0 kg <sup>4)</sup>	Moderní venkovní sportovní oblečení.

Programy	Náplň	Popis výrobku
Denim	2.0 kg	Džínové oblečení.

1) Podle nařízení Komise EU 2019/2023 a vyhlášky Ukrajiny 834/2023. Tento program dokáže při 40 °C vyprat běžně zašpiněné bavlněné prádlo doporučené k praní při 40 °C nebo 60 °C společně v rámci stejného programu.



Informace ohledně teploty dosažené v prádle, délky programu a dalších údajů se dozvíte v části „Údaje o spotřebě“.

Nejúčinnější programy ve smyslu spotřeby energie jsou obecně takové programy, které probíhají při nižších teplotách a trvají déle.





2) Testováno na Staphylococcus aureus, Enterococcus faecium, Candida albicans, Pseudomonas aeruginosa a MS2 Bacteriophage v externím testu provedeném společností Swisstatest Testmaterialien AG v roce 2021 (testovací zpráva č. 202120117).

3) Prací program.

4) Prací program a fáze pro obnovu voděodolnosti.

**Plnění spotřebiče na maximální kapacitu uvedenou u každého programu pomáhá snižovat spotřebu energie a vody.**

#### Vhodné prací prostředky pro prací programy

Program	Univerzální práškový prací prostředek <sup>1)</sup>	Univerzální tekutý prací prostředek	Tekutý prací prostředek na barevné prádlo	Pro jemné vlněné prádlo	Speciální
Eco 40-60	▲	▲	▲	--	--
Bavlna	▲	▲	▲	--	--
Syntetika	▲	▲	▲	--	--
Jemné prádlo	--	--	--	▲	▲
Rychlý 14 min.	--	▲	▲	--	--
Antialergický 	▲	▲	--	--	▲
Dětské oblečení	--	▲	▲	--	▲
Hedvábí 	--	--	--	▲	▲
Vlna 	--	--	--	▲	▲
Sport	--	▲	▲	--	▲
Outdoor 	--	--	--	▲	▲
Denim	--	--	▲	▲	▲

1) Při teplotě vyšší než 60 °C se doporučuje používat práškový prací prostředek.

- ▲ = Doporučeno
- = Nedoporučeno

## 16.4 Typ a množství pracího prostředku.

- Používejte výhradně prací prostředky a ostatní přípravky určené speciálně pro pračky. Nejprve se řiďte těmito obecnými pravidly:
  - práškové prací prostředky (také tablety a jednorázové prací prostředky) pro všechny druhy tkanin, s výjimkou jemných. Pro bílé prádlo a dezinfekci prádla použijte nejlépe práškové prací prostředky obsahující bělidlo,
  - tekuté prací prostředky (také prací prostředky pro jedno použití), přednostně pro prací programy s nízkou prací teplotou (max. 60 °C), pro všechny druhy tkanin nebo speciální prací prostředky pouze pro vlnu.
- Nemíchejte různé druhy pracích prostředků.
- Použijte méně pracího prostředku, pokud:
  - perete malou náplň prádla,
  - prádlo je lehce zašpiněné,
  - při praní se tvoří velké množství pěny.
- Když používáte prací tablety nebo kapsle, vždy je vložte do bubnu, ne do dávkovače pracího prostředku a dodržujte doporučení výrobce.

### Nedostatečné množství pracího prostředku může způsobit:

- neuspokojivé výsledky praní,
- zšednutí náplně prádla,
- mastné oblečení,
- plíseň ve spotřebiči.

### Nadměrné množství pracího prostředku může způsobit:

- pěnovost,
- nižší prací účinek,
- nedostatečné máchání,
- větší dopad na životní prostředí.

## 16.5 Rozvrh pravidelného čištění

### Pravidelné čištění pomáhá prodloužit životnost vašeho spotřebiče.

Po každém programu nechte dvířka a dávkovač pracího prostředku lehce

potevřené, abyste zajistili oběh vzduchu a vysušili vlhkost uvnitř spotřebiče.

Pokud spotřebič delší dobu nepoužíváte, zavřete vodovodní kohoutek a vypojte spotřebič ze zásuvky.

### Orientační plán pravidelného čištění:

Odstraňování vod. kame- ne	Dvakrát ročně
Údržbové praní	Jednou měsíčně
Vyčištění dveřního těsně- ní	Každé dva měsíce
Vyčištění bubnu	Každé dva měsíce
Vyčištění dávkovače pra- cího prostředku	Každé dva měsíce
Vyčištění filtru vypouště- cího čerpadla	Dvakrát ročně
Vyčištění přívodní hadice a filtru ventilu	Dvakrát ročně

Pravidelně kontrolujte usazování vodního kamene v bubnu. Doporučujeme čas od času spustit program s prázdným bubnem a prostředkem pro odvápnování vodního kamene.

### Odstraňování cizích předmětů

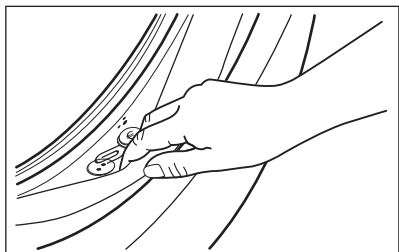


Než spustíte prací cyklus, ujistěte se, že jsou všechny kapsy prádla prázdné a všechny volné prvky jsou upevněny.

Odstraňte veškeré cizí předměty (jako např. kovové spony, knoflíky, mince, apod.), které naleznete ve dveřním těsnění, filtrech a bubnu. Případně se obraťte na autorizované servisní středisko.

### Těsnění dvířek


Tento spotřebič je vybaven **samočisticím vypouštěcím systémem**, který zajišťuje, že jemná vlákna, která se uvolní z prádla, se odplaví společně s vodou. Pravidelně kontrolujte těsnění a v případě potřeby je vyčistěte, jak je popsáno na následujícím obrázku. Mince, knoflíky a další malé předměty lze vyjmout na konci programu.




V případě potřeby těsnění očistěte pomocí čisticího prostředku na bázi čpavku tak, abyste nepoškrábali jeho povrch.

V případě potřeby odstraňte vlákna a předměty z výklenku filtru.

## 17. POZNÁMKY K OCHRANĚ ŽIVOTNÍHO PROSTŘEDÍ

Recyklujte materiály označené symbolem . Obaly k recyklaci uložte do příslušných odpadních kontejnerů. Pomáhejte chránit životní prostředí a lidské zdraví a recyklujte odpad z elektrických a elektronických

spotřebičů. Spotřebiče označené symbolem  nelikvidujte s domovním odpadem. Spotřebič odevzdejte v místním sběrném dvoře nebo kontaktujte místní úřad.

## Vitajte vo svete Electrolux! Ďakujeme Vám, že ste si vybrali náš spotrebič.



V našej snahe o trvalú udržateľnosť znižujeme spotrebu papiera, a preto poskytujeme celé návody na obsluhu online. Získajte prístup k vášmu celému návodu na obsluhu na stránke [electrolux.com/manuals](http://electrolux.com/manuals)



Získajte rady ohľadom používania, brožúry, návody na riešenie problémov a informácie o údržbe a opravách na stránke [electrolux.com/support](http://electrolux.com/support)



Príslušenstvo, spotrebný materiál a originálne náhradné diely pre váš spotrebič si môžete zakúpiť na stránke [electrolux.com/shop](http://electrolux.com/shop)

Vyhradzujeme si právo na zmeny bez predchádzajúceho upozornenia.

## OBSAH

1. BEZPEČNOSTNÉ INFORMÁCIE.....	41
2. BEZPEČNOSTNÉ INFORMÁCIE.....	43
3. OPIS VÝROBKU.....	46
4. TECHNICKÉ ÚDAJE.....	46
5. INŠTALÁCIA.....	47
6. OVLÁDACÍ PANEL.....	51
7. VOLIČ A TLAČIDLÁ.....	53
8. PROGRAMY.....	55
9. NASTAVENIA.....	60
10. PRED PRVÝM POUŽITÍM.....	61
11. KAŽDODENNÉ POUŽÍVANIE.....	61
12. RADY A TIPY.....	66
13. OŠETROVANIE A ČISTENIE.....	68
14. RIEŠENIE PROBLÉMOV.....	73
15. HODNOTY SPOTREBY.....	76
16. <b>STRUČNÝ NÁVOD</b> .....	77
17. OCHRANA ŽIVOTNÉHO PROSTREDIA.....	81

## 1. ⚠ BEZPEČNOSTNÉ INFORMÁCIE



Pred začiatkom inštalácie a používaním spotrebiča si pozorne prečítajte priložený návod na používanie.

Výrobca nezodpovedá za zranenia ani za škody spôsobené nesprávnou inštaláciou alebo používaním. Tieto pokyny uchovávajte na bezpečnom a prístupnom mieste, aby ste do nich mohli v budúcnosti nahliadnuť.

## 1.1 Bezpečnosť detí a zraniteľných osôb

- Tento spotrebič smú používať deti staršie ako 8 rokov a osoby so zníženou fyzickou, zmyslovou alebo psychickou spôsobilosťou alebo nedostatkom skúseností a znalostí, iba ak sú pod dozorom zodpovednej osoby alebo ak boli zodpovednou osobou poučené o bezpečnom používaní spotrebiča a rozumejú prípadným rizikám.
- Deti od 3 do 8 rokov a osoby s vysokou mierou postihnutia nesmú mať prístup k spotrebiču, pokiaľ nie sú pod nepretržitým dohľadom zodpovednej osoby.
- Deti do 3 rokov nesmú mať prístup k spotrebiču, pokiaľ nie sú pod nepretržitým dohľadom zodpovednej osoby.
- Deti by mali byť pod dozorom, aby sa zabezpečilo, že sa so spotrebičom nebudú hrať.
- Obaly vždy uschovajte mimo dosah detí a náležite ich zlikvidujte.
- Umývacie/pracie/čistiace prostriedky uschovávajúte mimo dosahu detí.
- Keď sú dvierka spotrebiča otvorené, nedovoľte deťom ani domácim zvieratám, aby sa k nemu priblížili.
- Ak má spotrebič detskú poistku, mala by byť zapnutá.
- Deti nesmú spotrebič bez dozoru čistiť ani vykonávať žiadnu údržbu na spotrebiči.

## 1.2 Všeobecná bezpečnosť

- Tento spotrebič je určený iba na pranie bielizne určenej na pranie v domácnosti.
- Tento spotrebič je určený na jedno použitie v domácnosti v interiéri.
- Tento spotrebič sa môže používať v kanceláriách, hotelových host'ovských izbách, izbách s posteľou a raňajkami, v penziónoch na farme a iných podobných ubytovacích zariadeniach, ak takéto používanie nepresiahne (priemerné) úrovne používania v domácnosti.
- Nemeňte technické parametre tohto spotrebiča.

- Maximálna náplň spotrebiča je 7.0 kg. Neprekračujte maximálnu náplň každého programu (pozrite si kapitolu s názvom Programy).
- Prevádzkový tlak vody v mieste vstupu vody z prípojky musí byť v rozmedzí od 0,5 bar (0,05 MPa) do 10 bar (1,0 MPa).
- Vetrací otvor v dolnej časti spotrebiča nesmie byť zakrytý kobercom, podložkou ani inou pokrývkou podlahy.
- Spotrebič treba zapojiť do vodovodnej siete pomocou novej dodanej súpravy hadíc alebo iných nových súprav hadíc dodaných autorizovaným servisným strediskom.
- Staré súpravy hadíc sa nesmú znovu použiť.
- Ak je poškodený elektrický napájací kábel, musíte ho dať vymeniť u výrobcu, v autorizovanom servisnom stredisku alebo u kvalifikovanej osoby, aby sa predišlo nebezpečenstvu.
- Pred vykonávaním údržby spotrebič vypnite a vyťahnite jeho zástrčku zo sieťovej zásuvky.
- Na čistenie spotrebiča nepoužívajte prúd vody pod vysokým tlakom a/alebo paru.
- Vyčistite spotrebič vlhkou handričkou. Používajte iba neutrálne čistiace prostriedky. Nepoužívajte abrazívne výrobky, čistiace špongie s abrazívnou vrstvou, rozpúšťadlá ani kovové predmety.

## 2. BEZPEČNOSTNÉ IFNORMÁCIE

### 2.1 Inštalácia



Inštalácia musí byť v súlade s príslušnými nariadeniami v danej krajine.

- Odstráňte všetky časti obalu a prepravné skrutky vrátane gumeného puzdra s plastovou rozpernou vložkou.
- Prepravné skrutky uschovajte na bezpečnom mieste. V prípade budúceho presunu spotrebiča ich budete musieť opäť naskrutkovať, aby ste zablokovaním bubna zabránili vnútornému poškodeniu.
- Vždy dávajte pozor, ak presúvate spotrebič, pretože je ťažký. Vždy používajte ochranné rukavice a uzavreté obuv.
- Dodržiavajte pokyny na inštaláciu dodané so spotrebičom.
- Poškodený spotrebič neinštalujte ani nepoužívajte.
- Spotrebič neinštalujte ani nepoužívajte na miestach, kde môže byť teplota nižšia ako 0 °C alebo kde je spotrebič vystavený poveternostným vplyvom.
- Podlaha, kde má byť spotrebič umiestnený, musí byť rovná, stabilná, čistá a odolná voči vyššej teplote.

- Zabezpečte prúdenie vzduchu medzi spotrebičom a podlahou.
- Po umiestnení spotrebiča do konečnej trvalej polohy skontrolujte pomocou vodováhy, či je vo vodorovnej polohe. Ak nie je vo vodorovnej polohe, zvýšte alebo znížte nožičky podľa potreby.
- Spotrebič neinštalujte priamo nad odtok v podlahe.
- Spotrebič nepostrekujte vodou a nevystavujte ho nadmernej vlhkosti.
- Spotrebič neinštalujte tam, kde dvierka spotrebiča nemožno úplne otvoriť.
- Pod spotrebič nedávajte zatvorenú nádobu na zachytávanie eventuálne unikajúcej vody. Informácie o povolenom príslušenstve vám poskytne autorizované servisné stredisko.

## 2.2 Elektrické zapojenie

### VAROVANIE!

Hrozí nebezpečenstvo požiaru a zásahu elektrickým prúdom.

- UPOZORNENIE: Tento spotrebič je určený na inštaláciu/pripojenie k uzemňovaciemu pripojeniu v budove.
- Vždy používajte správne nainštalovanú zásuvku odolnú proti nárazom.
- Uistite sa, že parametre na typovom štítku sú kompatibilné s elektrickým napätím zdroja napájania.
- Nepoužívajte viaczásuvkové adaptéry ani predlžovacie káble.
- Uistite sa, že zástrčka a prívodný elektrický kábel nie sú poškodené. Ak prívodný elektrický kábel spotrebiča treba vymeniť, túto operáciu smie urobiť iba pracovník autorizovaného servisného strediska.
- Sieťovú zástrčku pripojte do sieťovej zásuvky až po dokončení inštalácie. Po inštalácii sa uistite, že máte prístup k sieťovej zástrčke.
- Nedotýkajte sa elektrického napájacieho kábla ani jeho zástrčky mokrymi rukami.
- Spotrebič neodpájajte ťahaním za napájací kábel. Vždy ťahajte za sieťovú zástrčku.

## 2.3 Prívod vody

- Prívodná voda nesmie prekročiť 25 °C.

- Vodné hadice nesmiete poškodiť.
- Pred pripojením k novým potrubiam alebo potrubiam, ktoré sa dlho nepoužívali alebo boli opravené alebo vybavené novými zariadeniami (vodomery atď.), nechajte vodu stiecť, kým nebude čistá a číra.
- Uistite sa, že prvého použitia spotrebiča alebo po ňom viditeľne neuniká voda.
- Ak je prívodná hadica príliš krátka, nepoužívajte predlžovaciu hadicu. Obráťte sa na autorizované servisné stredisko a požiadať o výmenu prívodnej hadice.
- Pri rozbaľovaní spotrebiča môže dôjsť k vytečeniu vody z odtokovej hadice. Je to spôsobené použitím vody pri testovaní spotrebičov v továrni.
- Odtokovú hadicu môžete predĺžiť do dĺžky najviac 400 cm. Ak potrebujete inú odtokovú hadicu, prípadne ju chcete predĺžiť, obráťte na autorizované servisné stredisko.
- Po inštalácii sa uistite, že máte prístup k vodovodnému kohútiku.
- Po každom použití spotrebiča zatvorte vodovodný kohútik.

## 2.4 Použitie

### VAROVANIE!

Hrozí nebezpečenstvo poranenia, zásahu elektrickým prúdom, požiaru, popálenín alebo poškodenia spotrebiča.

- Dodržiavajte bezpečnostné pokyny na obale umývacích/pracích prostriedkov.
- Horľavé látky ani predmety, ktoré sú nasiaknuté horľavými látkami, nekladte do spotrebiča, do jeho blízkosti ani naň.
- Neperte tkaniny silne znečistené olejom, masnotou alebo inými masťnými látkami. Môže poškodiť gumené časti spotrebiča. Pred vložením bielizne do spotrebiča ju ručne predperťe.
- Nepoužívajte vône do bielizne, aby ste predišli riziku poškodenia plastových a gumených častí spotrebiča.
- Nedotýkajte sa sklenených dvierok, pokiaľ je zapnutý program. Sklo sa môže stať horúce.
- Uistite sa, že ste z bielizne odstránili všetky kovové predmety.

## 2.5 Servis

- Ak treba dať spotrebič opraviť, obráťte sa na autorizované servisné stredisko. Používajte iba originálne náhradné diely.
- Nezabudnite, že vlastnoručná alebo neprofesionálna oprava môže mať bezpečnostné následky a mohla by spôsobiť zánik záruky.
- Nasledovné náhradné diely sú dostupné do dobu najmenej 10 rokov od ukončenia predaja modelu: motor a kefky motora, prevodovka medzi motorom a bubnom, čerpadlá, tlmiče a pružiny, prací bubon, bubnová trojnožka a súvisiace guľčkové ložiská, ohrievače a ohrevné prvky vrátane tepelných čerpadiel, potrubí a súvisiacej výbavy vrátane hadíc, ventilov, filtrov a systémov aquastop, dosky plošných spojov, elektronické displeje, tlakové spínače, termostaty a senzory, softvér a firmvér vrátane resetovacieho softvéru, dvere, závesy dverí a tesnenia, iné tesnenia, súprava zamykania dverí, plastové periférie ako dávkovače pracieho prostriedku. Vo vašej krajine môže byť obdobie dlhšie. Ďalšie informácie nájdete na našej webovej lokalite.
- Upozorňujeme, že niektoré z týchto dielov môžu byť dostupné iba pre profesionálnych opravárov, a že nie všetky

náhradné diely sú vhodné pre všetky modely.

- Informácie o žiarovke/žiarovkách vnútri tohto výrobku a náhradných dieloch osvetlenia, ktoré sa predávajú samostatne: Tieto žiarovky sú navrhnuté tak, aby odolali extrémnym podmienkam v domácich spotrebičoch, ako napr. teplota, vibrácie, vlhkosť, alebo slúžia ako ukazovatele prevádzkového stavu spotrebiča. Nie sú určené na používanie iným spôsobom a nie sú vhodné na osvetlenie priestorov v domácnosti.

## 2.6 Likvidácia

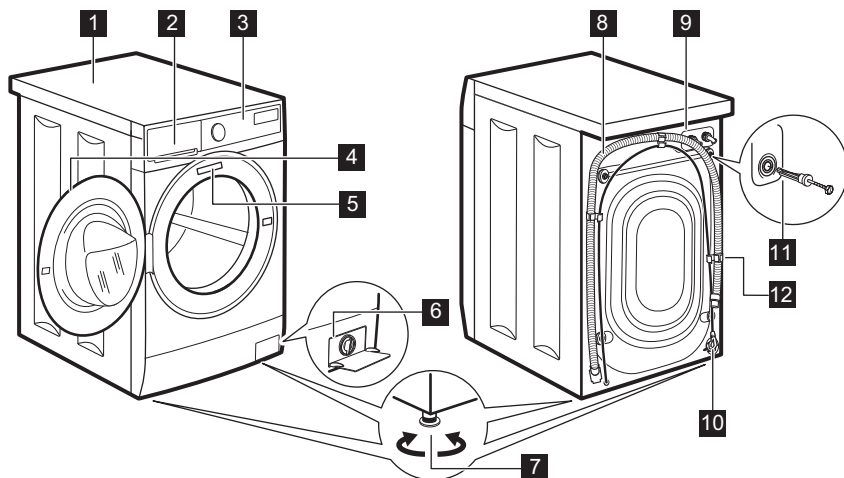
### **VAROVANIE!**

Riziko zranenia alebo udusenia.

- Spotrebič odpojte od elektrickej siete a prívodu vody.
- Siet'ový elektrický kábel odrežte blízko pri spotrebiči a zlikvidujte ho.
- Odstráňte západku dvierok, aby ste zabránili uviaznutiu detí a domácich zvierat v bubne.
- Spotrebič zlikvidujte v súlade s miestnymi požiadavkami na likvidáciu odpadu z elektrických a elektronických zariadení (OEEZ).

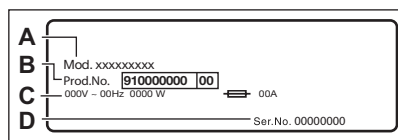
## 3. OPIS VÝROBKU

### 3.1 Prehľad spotrebiča



- 1 Pracovná plocha
- 2 Dávkovač pracieho prostriedku
- 3 Ovládací panel
- 4 Rukoväť dvierok
- 5 Typový štítok
- 6 Filter vypúšťacieho čerpadla
- 7 Nôžky na vyrovnanie spotrebiča

- 8 Odtoková hadica
- 9 Prípojka prítokovej hadice
- 10 Elektrický kábel
- 11 Prepravné skrutky
- 12 Podpora hadice



**Typový štítok** udáva názov modelu (A), číslo výrobu (B), elektrické napätia (C) a sériové čísla (D).

## 4. TECHNICKÉ ÚDAJE

Rozmer	Šírka/výška/celková hĺbka	59.5 cm / 84.3 cm / 48.2 cm
Elektrické zapojenie	Napätie Celkový výkon Poistka Frekvencia	230 V 2 100 W 10 A 50 Hz

Úroveň ochrany pred vstupom pevných častíc a vlhkosti zabezpečená ochranným krytom, okrem nízkonapäťových zariadení bez ochrany pred vlhkosťou

IPX4

Tlak prívodu vody

Minimálny  
Maximálny

0,5 bar (0,05 MPa)  
10 bar (1,0 MPa)

Prívod vody <sup>1)</sup>

Studená voda

Maximálna hmotnosť náplne

Bavlna

7.0 kg

<sup>1)</sup> Prívodnú hadicu pripojte k vodovodnému kohútiku so 3/4" závitom.

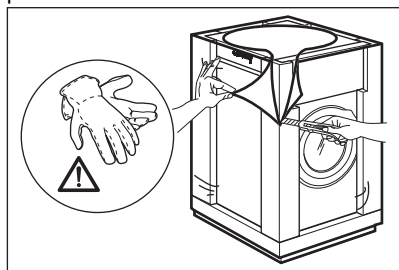
## 5. INŠTALÁCIA

### ⚠ VAROVANIE!

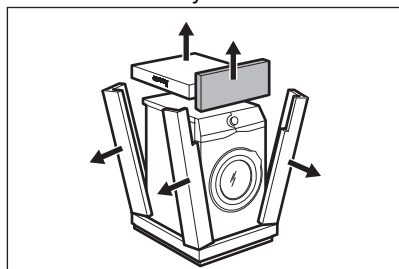
Pozrite si kapitoly o hľadane bezpečnosti.

### 5.1 Vybalenie

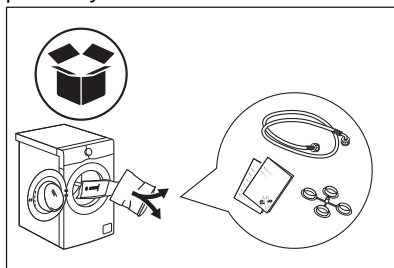
1. Odstráňte vonkajší obal. Ak je treba, použite rezák.



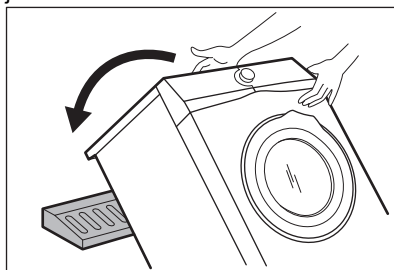
2. Odstráňte kartónový vrchný kryt a obalové materiály.



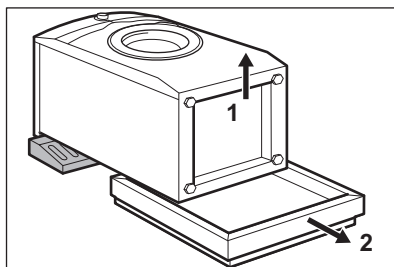
3. Otvorte dverka. Z bubna vyberte všetky predmety.



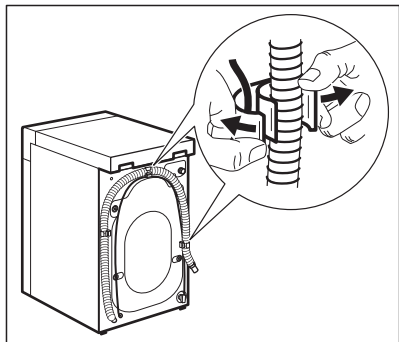
4. Položte rohový prvok na podlahu za spotrebič. Opatrne položte spotrebič na jeho zadnú stranu.



5. Zo dna ostrážte ochranu.



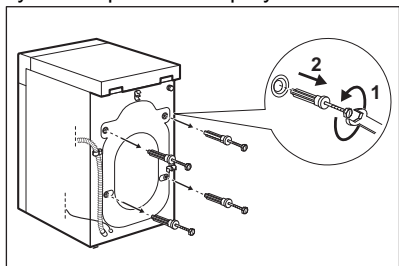
6. Spotrebič vráťte späť do vzpriamenej polohy. Napájaci kábel a odtokovú hadicu uvoľníte z držiaka.



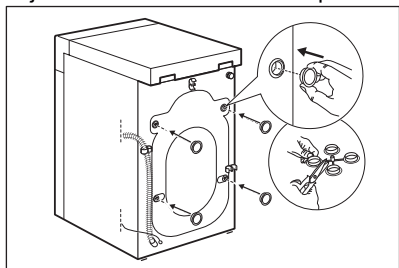
**VAROVANIE!**

Môže dôjsť k vytečeniu vody z odtokovej hadice. Je to spôsobené testovaním práčky v továrni.

7. Odstráňte štyri prepravné skrutky a vytiahnite plastové rozpery.



8. Do otvorov založte plastové kryty, ktoré nájdete v sáčku s návodom na použitie.



**i**

Odporúčame, aby ste si obaly a prepravné skrutky odložili pre prípad, keď budete spotrebič premiestňovať.

## 5.2 Informácie ohľadom inštalácie

### Umiestnenie a vyrovnanie do vodorovnej polohy

Správne nastavte spotrebič, aby ste predišli vibráciám, huku a pohybu spotrebiča počas prevádzky.

1. Spotrebič nainštalujte na rovnú a tvrdú podlahu. Spotrebič musí byť vo vodorovnej polohe a stabilný. Uistite sa, že sa spotrebič nedotýka steny ani iných jednotiek a že je dostatočná cirkulácia vzduchu pod spotrebičom.
2. Vodorovnú polohu nastavíte uvoľnením alebo utiahnutím nožičiek. Všetky nožičky musia stáť pevne na podlahe.

**VAROVANIE!**

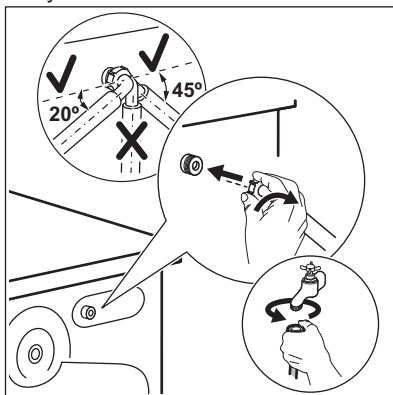
Spotrebič nevyrovňajte do vodorovnej polohy podložením nožičiek kartónom, drevom a pod.

### Prívodná hadica

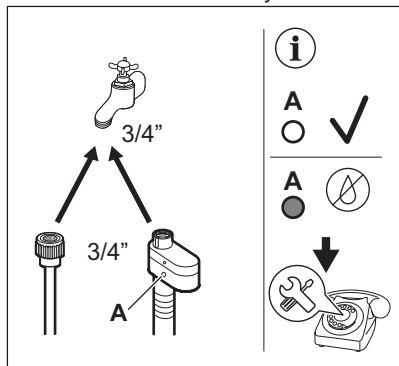
**UPOZORNENIE!**

Uistite sa, že nie sú poškodené hadice a že nedochádza k únikom zo spojok. Ak je prívodná hadica príliš krátka, nepoužívajte predlžovaciu hadicu. Obráťte sa na servisné stredisko a požiadajte o informácie o výmene prívodnej hadice.

1. V prípade potreby pripojte prívodnú hadicu na vodu na zadnú stranu spotrebiča. Zvyčajne je už nainštalovaná vo výrobe.



2. Umiestnite ju doľava alebo doprava, v závislosti od polohy vodovodného kohútika. Uistite sa, že prírodná hadica nie je vo vertikálnej polohe.
3. V prípade potreby uvoľnite kruhovú maticu a nastavte správnu polohu.
4. Niektoré modely môžu obsahovať prírodnú hadicu so zariadením na zastavenie vody. Zabraňuje prípadným únikom z hadice v dôsledku jej prirodzeného starnutia. Sektor v okienku zobrazuje túto poruchu A. Ak k tomu dôjde, zatvorte vodovodný kohútik a požiadajte autorizované servisné stredisko o informácie o výmene hadice.



5. Koniec prírodnej hadice na STUDENÚ vodu pripojte k vodovodnému kohútiku so studenou vodou a 3/4" závitom.

**⚠ VAROVANIE!**

Prírodná voda nesmie prekročiť 25 °C.

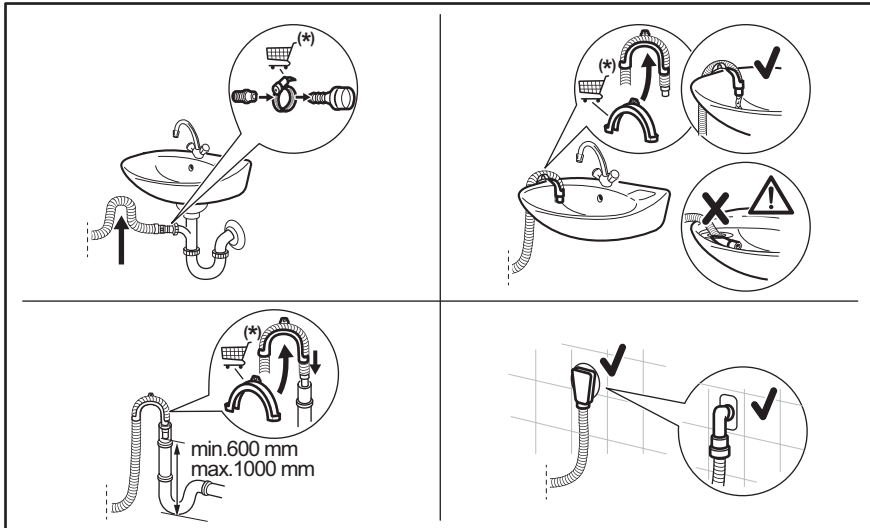
**Vypúšťanie vody**

Odtoková hadica by mala viesť vo výške aspoň 60 cm a najviac 100 cm.



Odtokovú hadicu môžete predĺžiť do dĺžky najviac 400 cm. Ak potrebujete kúpiť inú odtokovú hadicu, prípadne ju chcete predĺžiť, obráťte na autorizované servisné stredisko.

Odtokovú hadicu je možné pripojiť viacerými spôsobmi:



\* V prípade potreby výmeny náhradných dielov bez predchádzajúceho upozornenia.

Uistite sa, že odtoková hadica vytvára slučku, aby sa nečistoty z umývadla nedostali do spotrebiča.

Odtokovú hadicu pripojte k prípojke sifónu a utiahnite svorkou. Uistite sa, že odtoková hadica vytvára slučku, aby sa nečistoty z umývadla nedostali do spotrebiča.

Hadicu umiestnite priamo do zabudovanej odtokovej rúrky v stene miestnosti a prichyťte ju svorkou.

Bez plastového držiaka hadice, do sifónu umývadla – odtokovú hadicu pripojte k prípojke sifónu a utiahnite svorkou.

Odtoková hadica sa môže ohnúť v tvare U a položiť okolo plastového držiaka. Na hrane umývadla – upevnite držiak o vodovodný kohútik alebo na stenu.



Uistite sa, že plastový držiak sa počas vypúšťania spotrebiča nehýbe a že koniec odtokovej hadice nie je ponorený vo vode. Môže dôjsť k návratu špinavej vody do spotrebiča. Kúpte si príslušenstvo od autorizovaného dodávateľa.

Na stúpacie potrubie s vetracím otvorom – vložte odtokovú hadicu priamo do odtokovej rúrky.



Koniec odtokovej hadice musí byť vždy odvetraný, t. j. vnútorný priemer odtokovej rúrky (min. 38 mm – min. 1,5") musí byť väčší ako vonkajší priemer odtokovej hadice.

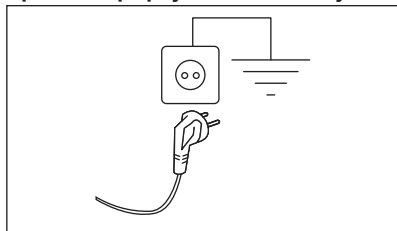
### 5.3 Zapojenie do elektrickej siete

Na konci inštalácie môžete pripojiť sieťovú zástrčku do sieťovej zásuvky.

Parametre napájania a elektrickej siete sú uvedené na typovom štítku a v kapitole „Technické údaje“. Ubezpečte sa, že požadované parametre zodpovedajú parametrom domácej elektrickej siete.

Uistite sa, že elektrická sieť v domácnosti vydrží maximálne požadované zaťaženie, pričom berte do úvahy aj iné spotrebiče, ktoré sa môžu používať.

## Spotřebič pripojte k uzemnenej zásuvke.



Prívodný elektrický kábel musí byť ľahko prístupný aj po inštalácii spotrebiča.

Ak máte nejaké otázky ohľadne elektrického zapojenia a inštalácie spotrebiča, obráťte sa na autorizované servisné stredisko.

Výrobca neprijíma žiadnu zodpovednosť za škody alebo zranenia spôsobené nedodržaním hore uvedených bezpečnostných opatrení.

## 6. OVLÁDACÍ PANEL

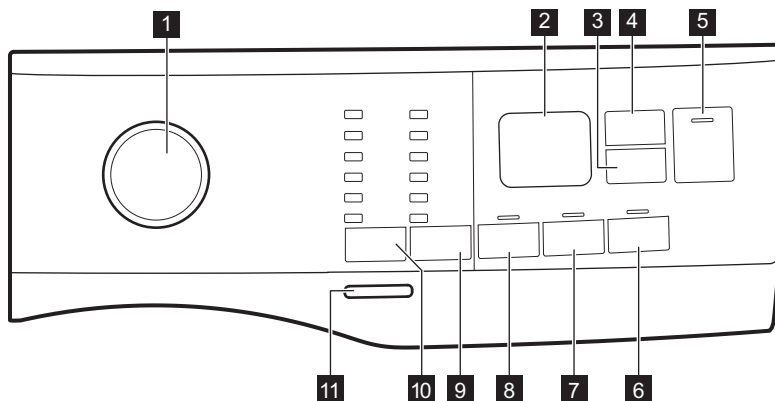
### 6.1 Špeciálne funkcie

Vaša nová práčka spĺňa všetky požiadavky na moderné a účinné ošetrovanie bielizne pri nízkej spotrebe vody, energie a pracieho prostriedku a postará sa o bielizeň.

- Vďaka voliteľnej funkcii **Jemné+** sa aviváž rovnomerne rozloží v bielizni a prenikne hlboko do jednotlivých vlákien bielizne, čím zabezpečí perfektnú mäkkosť.




- Funkcia **SensiCare System** rozpozná hmotnosť naplnenia bielizne a do 30 sekúnd nastaví trvanie programu. Prací program sa prispôbi podľa množstva dávky a typu bielizne a spotrebuje iba toľko času, energie a vody, koľko je potrebné. Podrobnejšie informácie nájdete v odseku „Detekcia naplnenia SensiCare“.

### 6.2 Popis ovládacieho panela



- 1 Volič programu
- 2 Displej
- 3 Odložený start dotykové tlačidlo
- 4 Time Manager dotykové tlačidlo

- 5 Start/Pauza dotykové tlačidlo ▷||
- 6 Jemné+ dotykové tlačidlo
- 7 Extra mách. dotykové tlačidlo
- 8 Předpírka dotykové tlačidlo

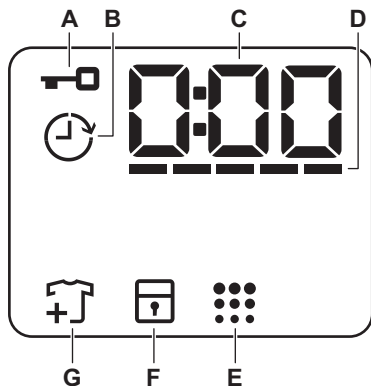
- 9 Odstreďování dotykové tlačidlo zníženia voliteľnej funkcie 
- Voliteľná funkcia Bez odstreďovania 
  - Voliteľná funkcia Zastavenie plákania 

- Nočný voliteľná funkcia 

- 10 Teplota dotykové tlačidlo 

- 11 Zap./Vyp. tlačidlo

### 6.3 Displej


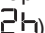




- A.  Ukazovateľ zablokovaných dvierok.

- B.  Ukazovateľ posunutého štartu.

- C. 


Digitálny ukazovateľ môže zobrazovať:

- Trvanie programu (napr. ).
- Čas odkladu (napr. ).
- Koniec cyklu ().
- Kód upozornenia (napr. ).
- Indikácia počtu prevádzkových hodín spotrebiča. Ďalšie podrobnosti nájdete v časti Počítadlo prevádzkových hodín v odseku Nastavenia.

- D. Pásikový ukazovateľ úrovne funkcie -----Time Manager.

- E.  Ukazovateľ stavu čistenia bubna.

- F.  Ukazovateľ detskej bezpečnostnej poistky.

- G.  Ukazovateľ prídania odevov. Rozsvieti sa na začiatku fázy prania, kým ešte môže používateľ pozastaviť spotrebič a pridať viac bielizne.

## 7. VOLIČ A TLAČIDLÁ

### 7.1 Úvod



Voliteľné funkcie/funkcie nie sú dostupné so všetkými pracími programami. Skontrolujte kompatibilitu medzi voliteľnými funkciami/funkciami a pracími programami v „Tabuľke programov“. Voliteľná funkcia/funkcia môže vylúčiť inú. V takomto prípade vám spotrebič neumožní nastaviť nekompatibilné voliteľné funkcie/funkcie.

### 7.2 Zap./Vyp.


Podržte toto tlačidlo stlačené niekoľko sekúnd, aby ste zapli alebo vypli spotrebič. Keď sa spotrebič zapína alebo vypína, zaznejú dva rozdielne tóny.

Pretože funkcia pohotovostného režimu automaticky vypne spotrebič po niekoľkých minútach, aby sa znížila spotreba energie, budete musieť znovu zapnúť spotrebič.

Podrobnejšie informácie nájdete v odseku o pohotovostnom režime v kapitole Každodenné používanie.

### 7.3 Teplota

Po výbere pracieho programu spotrebič automaticky navrhne predvolenú teplotu.


Ukazovateľ Studená voda  = studená voda.

Rozsvieti sa ukazovateľ nastavenej teploty.


### 7.4 Odstredování


Po nastavení programu spotrebič automaticky zvolí pôvodné nastavenie povolenej rýchlosti odstredovania.



**Ďalšie možnosti odstredovania:**

- **Bez odstredovania** . Príslušný ukazovateľ sa rozsvieti. Nastavením tejto možnosti deaktivujete všetky fázy odstredovania. Spotrebič vykoná iba fázu vypúšťania zvoleného pracieho programu. Túto možnosť

nastavte pre veľmi jemné textilie. Pri niektorých pracích programoch sa vo fáze plákania spotrebuje viac vody.

- **Plákание Stop** . Príslušný ukazovateľ sa rozsvieti. Záverečné odstredovanie neprebehne. Voda z posledného oplachovania sa nevypustí, aby sa predišlo pokrčeniu bielizne. Prací program sa skončí s vodou v bubne. Dvierka zostanú zablokované a bubon sa bude pravidelne otáčať, aby sa znížilo pokrčenie. Na odomknutie dverí musíte vypustiť vodu.

Ak sa dotknete tlačidla Start/Pauza , spotrebič spustí fázu odstredovania a vypustí vodu.

- **Tichý** . Príslušný ukazovateľ sa rozsvieti. Priebežná a záverečná fáza odstredovania budú zrušené a program skončí s vodou v bubne. To pomôže znížiť pokrčenie. Dvierka zostanú zablokované. Bubon sa bude pravidelne otáčať, aby obmedzil krčenie bielizne. Na odomknutie dverí musíte vypustiť vodu. Pretože je program veľmi tichý, je vhodný pre použitie v noci, keď sú dostupné lacnejšie tarify elektrickej energie. Pri niektorých programoch sa oplachovanie vykonáva s väčším množstvom vody. Ak sa dotknete tlačidla Start/Pauza , spotrebič spustí iba fázu vypúšťania.



Spotrebič vypustí vodu automaticky približne po 18 hodinách.

### 7.5 Předpírka

Pomocou tejto funkcie pridáte k pracímu programu fázu predpieranía.

Rozsvieti sa príslušný ukazovateľ.

- Ak zvolíte túto voliteľnú funkciu, pridá sa k cyklu fáza predpieranía pri 30 °C pred fázou prania. Táto voliteľná funkcia sa odporúča pre silne znečistenú bielizeň, predovšetkým s

obsahom piesku, prachu, blata a iných pevných častíc.



Tieto voliteľné funkcie môžu predĺžiť trvanie programu.

## 7.6 Trvalá voľba Extra mách.

S touto voliteľnou funkciou môžete pridať k zvolenému praciemu programu niekoľko plákaní.

Túto voliteľnú funkciu použijete pre ľudí s alergiami na zvyšky pracieho prostriedku a s citlivou pokožkou. Vďaka prídavnej funkcii tejto voliteľnej funkcie sa aviváž rovnomerne rozloží v bielizni a zvýši sa jej účinok na bielizeň. Odporúča sa pri používaní aviváže.



Táto voliteľná funkcia predlžuje trvanie programu.

Rozsvieti sa príslušný ukazovateľ nad dotykovým tlačidlom a zostane tiež natrvalo svietiť počas ďalších cyklov, kým nebude táto voliteľná funkcia deaktivovaná.

## 7.7 Trvalá voľba Jemné+

Nastavte voliteľnú funkciu na optimalizáciu dávkovania aviváže a zlepšenie jemnosti tkanín.

Odporúča sa pri použití aviváže.



Táto voliteľná funkcia predlžuje trvanie programu.

Rozsvieti sa príslušný ukazovateľ nad dotykovým tlačidlom a zostane tiež natrvalo svietiť počas ďalších cyklov, kým nebude táto voliteľná funkcia deaktivovaná.

## 7.8 Odložený start

S touto voliteľnou funkciou môžete odložiť spustenie programu na vhodnejší čas.

Opakovaným stlačením tlačidla nastavte požadované posunutie. Čas sa zvyšuje v 1-hodinových intervaloch až do 20 hodín.

Na displeji sa zobrazuje ukazovateľ a zvolený čas posunutia. Po dotknutí sa tlačidla Start/Pauza začne spotrebič odpočítavanie a dvierka sú zablokované.

## 7.9 Time Manager

S touto voliteľnou funkciou môžete skrátiť trvanie programu v závislosti od veľkosti náplne a stupňa znečistenia.

Po nastavení pracieho programu sa na displeji zobrazí jeho štandardné trvanie a bliká -----.

Dotykom tlačidla Time Manager skrátime trvanie programu podľa vašich potrieb. Na displeji sa zobrazí trvanie nového programu a podľa toho sa zníži počet čiarok:

----- vhodný pre plnú dávku náplne bežne znečistených odevov.

---- rýchly cyklus pre plnú dávku náplne mierne znečistených odevov.

-- veľmi rýchly cyklus pre menšiu mierne znečistenú dávku náplne (odporúča sa max. polovičná dávka náplne).

- najkratší cyklus na osvieženie malého množstva bielizne.


Funkcia Time Manager je dostupná iba pre programy uvedené v tabuľke.

Indikátor	Bavlna	Syntetika
----- 1)	■	■
----	■	■
---	■	■
-- 2)	■	■
- 2)	■	■


1) Predvolené trvanie pre všetky programy.

2) Táto úroveň voliteľnej funkcie Time Manager nie je k dispozícii pri 90 °C.

## 7.10 Start/Pauza

Stlačte tlačidlo Start/Pauza  na spustenie, pozastavenie spotrebiča alebo prerušenie spusteného programu.






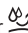




Ikona  znamená, že môžete pozastaviť cyklus a pridať alebo odstrániť odevy. Bližšie informácie nájdete v časti „Otvorenie dvierok – pridávanie odevov“.

## 8. PROGRAMY

### 8.1 Tabuľka programov

Program Predvolená te- plota Teplotný roz- sah	Referenčná rýchlosť od- streďovania Rozsah rýchlosti od- streďovania [ot./min]	Maxi- málna hmot- nosť ná- plne	Popis programu (druh náplne a úroveň znečistenia)
Eco 40-60 1)	1200 ot./min (1200- 400)	7.0 kg	<b>Bielá bavlna a farebne stála bavlna.</b> Bežne zašpinená bielizeň. Spotreba energie sa zníži a trvanie pracieho programu sa predĺži, čo zabezpečí dobré výsledky prania.
Bavlna 40 °C 90 °C – studená voda	1200 ot./min (1200- 400)	7.0 kg	<b>Bielá a farebná bavlna.</b> Bežné a silné znečistenie.
Syntetika 30 °C 60 °C – studená voda	1200 ot./min (1200 - 400)	3.0 kg	<b>Syntetické alebo zmesové tkaniny.</b> Bežne zašpinená bielizeň.
Jemné prádlo 30 °C 40 °C – studená voda	1200 ot./min (1200- 400)	1.5 kg	<b>Jemné tkaniny ako akryl, viskóza a zmesové tkaniny, ktoré si vyžadujú šetrné pranie.</b> Bežne a mierne zašpinená bielizeň.
Rychlý 14 min. 30 °C	800 ot./min (800- 400)	1.5 kg	<b>Syntetické a zmesové tkaniny.</b> Mierne zašpinená bielizeň a bielizeň určená na osvieženie.
Máchání	1200 ot./min (1200- 400)	7.0 kg	<b>Všetky tkaniny okrem vlnenej a veľmi jemnej bielizne.</b> Program na plákanie a odstreďovanie bielizne. Prednastavená rýchlosť odstreďovania sa vzťahuje na programy pre bavlnenú bielizeň. Rýchlosť odstreďovania znížte podľa druhu bielizne. V prípade potreby pridajte plákania nastavením voľiteľnej funkcie Extra mách.. Pri odstreďovaní s nízkymi otáčkami vykoná spotrebič jemné plákanie a krátke odstredenie.
Vypouštění/ Odstřeďování	1200 ot./min (1200 -400)	7.0 kg	<b>Všetky tkaniny okrem vlnených a veľmi jemnej bielizne.</b> Odstredovanie bielizne a vypustenie vody z bubna.

Program Predvolená te- plota Teplotný roz- sah	Referenčná rýchlosť od- stredovania Rozsah rýchlosti od- stredovania [ot./min]	Maxi- málna hmot- nosť ná- plne	Popis programu (druh náplne a úroveň znečistenia)
Antialergický  60 °C	1200 ot./min (1200 - 400)	7.0 kg	<b>Biela bavlnená bielizeň.</b> Tento vysoko výkonný prací program odstráni viac ako 99,99 % baktérií a vírusov. <sup>2)</sup> Teplota sa udržiava nad 60 °C počas celej fázy prania a vylepšená fáza plákania zaisťuje dôkladné odstránenie pracieho prostriedku a zvyškov mikroorganizmov. Tento program zaisťuje aj správne zníženie množstva peľov/alergénov.
Dětské oblečení 40 °C 40 °C – studená voda	1200 ot./min (1200 - 400)	1.5 kg	Šetrný cyklus vhodný pre detské oblečenie. Vysoká hladina vody a jemný pohyb pri fáze prania chráni farby a vlákna.
Hedvábí  30 °C	800 ot./min (800 - 400)	0.5 kg	Špeciálny program na <b>hodváb a zmesové syntetické materiály</b> .
Vlna  40 °C 40 °C – studená voda	1200 ot./min (1200- 400)	1.5 kg	<b>Vlna vhodná na pranie v práčke, vlna určená na ručné pranie a ďalšie tkaniny s označením ručného prania<sup>3)</sup>.</b>
Sport 30 °C 40 °C – studená voda	1200 ot./min (1200 - 400)	3.0 kg	<b>Športové odevy zo zmesových tkanín.</b> Mierne znečistená bielizeň a bielizeň určená na osvieženie.

Program Predvolená te- plota Teplotný roz- sah	Referenčná rýchlosť od- stredovania Rozsah rýchlosti od- stredovania [ot./min]	Maxi- málna hmot- nosť ná- plne	Popis programu (druh náplne a úroveň znečistenia)
Outdoor  30 °C 40 °C – studená voda	1200 ot./min (1200- 400)	2.0 kg <sup>4)</sup> 1.0 kg <sup>5)</sup>	<div data-bbox="520 319 1024 446" style="border: 1px solid black; padding: 5px;"> <p> Nepoužívajte aviváž a uistite sa, že v dávkova- či pracieho prostriedku nie sú žiadne jej zvy- šky.</p> </div> <p><b>Syntetické športové odevy.</b> Tento program je navrhnutý na jemné pranie moderných outdoorových športových odevov a je tiež vhodný na úbor na cvičenie, bicyklovanie, behanie a podobne. Odporúčané množstvo bielizne je 2.0 kg.</p> <p><b>Nepremokavé, vode odolné priedušné a vodoodpudivé tkaniny.</b> Tento program sa môže použiť aj ako fáza na obno- venie vodovzdornosti tkanín, je špeciálne prispôsobený na ošetrovanie oblečenia s hydrofóbnou vrstvou. Ak chcete spustiť fázu na obnovenie vodovzdornosti tkanín, postupujte nasledovne:</p> <ul style="list-style-type: none"> <li>• Prací prostriedok nalejte do priehradky .</li> <li>• Nalejte špeciálny obnovovač odpudzovania vody pre tka- niny do priehradky na aviváž v zásuvke .</li> <li>• Množstvo bielizne znížte na 1.0 kg.</li> </ul> <div data-bbox="520 805 1024 997" style="border: 1px solid black; padding: 5px;"> <p> Aby ste ešte viac zlepšili účinok obnovenia vo- dovzdornosti tkanín, vysušte oblečenie v su- šičke s programom Sušenie Outdoor (ak je k dispozícii a štítok so symbolom starostlivosti povoľuje sušenie v sušičke).</p> </div>

Program Predvolená te- plota Teplotný roz- sah	Referenčná rýchlosť od- stredovania Rozsah rýchlosti od- stredovania [ot./min]	Maxi- málna hmot- nosť ná- plne	Popis programu (druh náplne a úroveň znečistenia)
Denim 30 °C 40 °C – studená voda	800 ot./min (1200 - 400)	2.0 kg	<b>Špeciálny program na oblečenie z džínsoviny s fázou jemného prania znižuje riziko vyblednutia farieb a vzniku ťiakov.</b> V záujme zabezpečenia lepšej starostlivosti o bielizeň odporúčame zmenšiť náplň bielizne.

**1) Podľa nariadenia Komisie EÚ 2019/2023 a ukrajinského dekrétu 834/2023.** Tento program pri 40 °C vyperie bežne zašpinenú bavlnenú bielizeň, ktorá sa má prať pri 40 °C alebo 60 °C, spolu v jednom cykle. Teplota nie je indikovaná a viditeľná, nastavuje sa automaticky.



Bližšie informácie o dosiahnutej teplote bielizne, trvaní programu a ďalšie údaje nájdete v kapitole „Hodnoty spotreby“.

Najúčinnnejšie programy z hľadiska spotreby energie sú zvyčajne dlhšie cykly pri nižších teplotách.

**2)** testovaných na Staphylococcus aureus, Enterococcus faecium, Candida albicans, Pseudomonas aeruginosa a MS2 Bacteriophage v externom teste vykonávanom spoločnosťou Swisstat Testmaterialien AG v roku 2021 (testovacia správa č. 202120117).








**3)** Počas tohto cyklu sa bubon otáča pomaly, čím zaisť jemné pranie. Môže sa zdať, že sa bubon neotáča alebo že sa neotáča správne, ale pre tento program to je normálne.

**4)** Prací program.





**5)** Prací program a fáza obnovenia odolnosti voči vode.

## Kompatibilita voliteľných funkcií programu

Program					Před- pírka	Extra mách.	Jemné +	Odlož- ný start	Time Mana- ger
Eco 40-60	■		■					■	
Bavlna	■	■	■	■	■	■	■	■	■
Syntetika	■	■	■	■	■	■	■	■	■
Jemné prádlo	■	■	■	■		■	■	■	
Rychlý 14 min.	■	■	■					■	
Máchání	■	■	■			■		■	
Vypouštění/ Odstředování	■	■						■	
Antialergický	■	■	■		■	■	■	■	
Dětské oblečení	■	■	■	■	■	■	■	■	

Program					Před- pírka	Extra mách.	Jemné +	Odlož- ný start	Time Mana- ger
Hedvábní 	■	■						■	
Vlna 	■	■	■					■	
Sport	■	■	■		■	■		■	
Outdoor 	■	■	■			■		■	
Denim	■	■	■	■		■	■	■	

### Vhodné pracie prostriedky pre pracie programy

Program	Univerzálny prášok <sup>1)</sup>	Tekutý uni- verzálny	Tekutý na fa- rebnú bieli- zeň	Jemná bieli- zeň, vlna	Špeciálny
Eco 40-60	▲	▲	▲	--	--
Bavlna	▲	▲	▲	--	--
Syntetika	▲	▲	▲	--	--
Jemné prádlo	--	--	--	▲	▲
Rychlý 14 min.	--	▲	▲	--	--
Antialergický 	▲	▲	--	--	▲
Dětské oblečení	--	▲	▲	--	▲
Hedvábní 	--	--	--	▲	▲
Vlna 	--	--	--	▲	▲
Sport	--	▲	▲	--	▲
Outdoor 	--	--	--	▲	▲
Denim	--	--	▲	▲	▲

<sup>1)</sup> Pri teplote nad 60 °C sa odporúča používanie práškoveho pracieho prostriedku.

▲ = Odporúčané

-- = Neodporúčané

## 8.2 Woolmark Premium Wool Care - modrá



Cyklus prania vlny tohto zariadenia bol testovaný a schválený spoločnosťou The Woolmark Company na pranie vlnených odevov označených symbolom ručného prania za predpokladu, že odevy sa perú v súlade s pokynmi uvedenými na štítku odevov a pokynmi výrobcu tejto práčky.  
M1460

## 9. NASTAVENIA

### 9.1 Zvukové signály

Tento spotrebič je vybavený rôznymi zvukovými signálmi, ktoré sa zapnú keď:

- zapnete spotrebič (špeciálny krátky tón),
- vypnete spotrebič (špeciálny krátky tón),
- sa dotknete tlačidiel (zvuk kliknutia),
- urobíte chybnú voľbu (3 krátke zvuky).
- po dokončení programu (sekvencia zvukov trvajúca asi 2 minúty),
- spotrebič má poruchu (sekvencia krátkych zvukov trvajúca asi 5 minút).

Ak chcete **vypnúť/zapnúť** zvukové signály, nastavte niektorý z programov, dotknite sa tlačidla Teplota a tlačidla Odstred'. naraz a podržte ich asi 2 sekundy. Na displeji sa zobrazí On/Off.



Aj keď zvukové signály vypnete, zaznejú pri poruche spotrebiča.

### 9.2 Detská poistka

Pomocou tejto voliteľnej funkcie môžete zabrániť deťom hrať sa s ovládacím panelom.



Ak chcete **zapnúť/vypnúť** túto voliteľnú funkciu, stlačte tlačidlo Jemné+, kým sa na displeji  **nezobrazí/nezhasne**.

Spotrebič bude voliť túto voliteľnú funkciu potom, ako ju vypnete.

Funkcia detskej poistky nie je k dispozícii niekoľko sekúnd po zapnutí spotrebiča.

### 9.3 Počítadlo prevádzkových hodín

Môžete zobrazit' celkový prevádzkový čas spotrebiča od prvého zapnutia v hodinách. Táto hodnota počíta prevádzkový čas cyklov (nezahŕňa prestávky ani čas do odloženého štartu). Ak chcete zobrazit' túto hodnotu, postupujte nasledovne:



1. Spotrebič zapnite stlačením tlačidla Zap./Vyp.
2. Otočte ovládač programov do polohy programu Eco 40-60 (1. poloha v smere hodinových ručičiek).
3. Stlačte a niekoľko sekúnd podržte tlačidlá  a  (do 10 sekúnd po zapnutí. Po týchto 10 sekundách sa kombinácia tlačidiel zapne a vypne zvukové signály).
4. Po 3 sekundách sa na displeji zobrazí celkový počet hodín prevádzky spotrebiča: napr. v prípade 1276 hodín sa na displeji sa na 2 sekundy zobrazí text Hr, na 2 sekundy 12 (tisícky a stovky) a 76 (desiatky a jednotky).



Ak tento postup nefunguje (z dôvodu uplynutia časového limitu, nesprávnej polohy voliča programov alebo nesprávnej kombinácie tlačidiel), vypnite spotrebič a zopakujte postup od začiatku.

### 9.4 Obnova výrobných nastavení

Táto funkcia umožňuje obnovit' pôvodné nastavenia voliteľných funkcií. Ak chcete túto voliteľnú funkciu **zapnúť**, postupujte podľa nasledujúcich krokov:

1. Spotrebič zapnite stlačením tlačidla Zap./Vyp.
2. Otočte ovládač programov do polohy programu Syntetika (3. poloha v smere hodinových ručičiek).
3. Stlačte a niekoľko sekúnd podržte tlačidlá  a  (do 10 sekúnd po zapnutí. Po týchto 10 sekundách sa kombinácia tlačidiel zapne a vypne zvukové signály).
4. Na displeji sa na približne 5 sekúnd zobrazí - - -.



Ak tento postup nefunguje (z dôvodu uplynutia časového limitu, nesprávnej polohy voliča programov alebo nesprávnej kombinácie tlačidiel), vypnite spotrebič a zopakujte postup od začiatku.

## 10. PRED PRVÝM POUŽITÍM

1. Uistite sa, že je dostupná elektrická energia a vodovodný kohútik je otvorený.
2. Nalejte 2 litre vody do priehradky pracieho prostriedku označenej ako **2**. Týmto postupom sa aktivuje odtokový systém.
3. Do priehradky označenej ako **2** pridajte malé množstvo pracieho prostriedku.

4. Nastavte a spustite program pre bavlnu s najvyššou teplotou bez bielizne v bubne. Týmto odstránite prípadné nečistoty z bubna a nádrže.

## 11. KAŽDODENNÉ POUŽÍVANIE

### **VAROVANIE!**

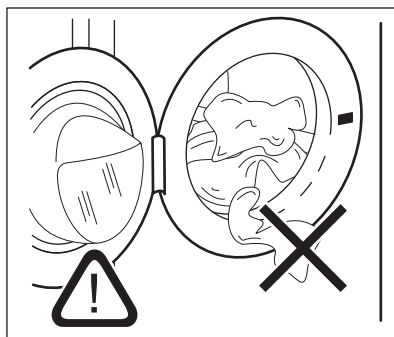
Pozrite si kapitoly ohľadne bezpečnosti.

### 11.1 Aktivácia spotrebiča

1. Pripojte sieťovú zástrčku do sieťovej zásuvky.
2. Otvorte vodovodný kohútik.
3. Na zapnutie spotrebiča podržte stlačené tlačidlo Zap./Vyp. na niekoľko sekúnd. Zaznie krátky tón.

### 11.2 Plnenie bielizne

1. Otvorte dverka spotrebiča.
2. Skôr ako bielizeň vložíte do spotrebiča, vyprázdňte vrecká a odevy narovnajte.
3. Bielizeň vkladajte do bubna po jednom. Do bubna nevkladajte príliš veľa bielizne.
4. Dverka pevne zatvorte.

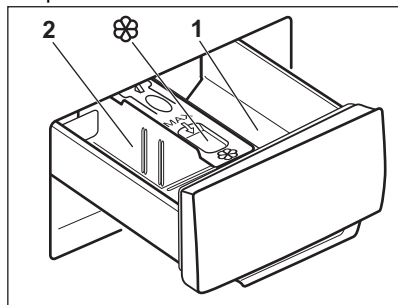


### **UPOZORNENIE!**

- Uistite sa, že medzi tesnením a dverkami nezostala zachytená bielizeň, aby ste predišli riziku úniku vody alebo poškodenia bielizne.
- Pranie bielizne silne znečistenej olejom alebo mastných škvŕn alebo používanie parfumov môže poškodiť gumené časti práčky.

## 11.3 Používanie pracích prostriedkov a prídavných prostriedkov

1. Odmerajte správne množstvo pracieho prostriedku a aviváže.
2. Do priehradiek pridajte prací prostriedok a aviváž.
3. Opatrne zatvorte zásuvku na prací prostriedok



### ⚠ UPOZORNENIE!

Používajte iba pracie prostriedky určené pre práčky.



Vždy dodržiavajte pokyny uvedené na obale pracích prostriedkov.

**1** Priehradka na prací prostriedok pre fázu predpieraní alebo program namáčania (ak je k dispozícii). Prací prostriedok na predpieranie a namáčanie pridajte pred spustením programu.

**2** Priehradka na prací prostriedok pre fázu prania. Ak používate tekutý prací prostriedok, pridajte ho tesne pred spustením programu.



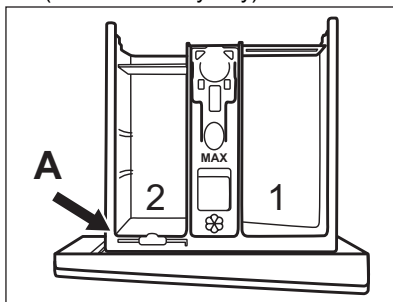
Priehradka na tekuté prídavné prostriedky (aviváž, škrob). Prípravok pridajte do priehradky pred spustením programu.

Po pracovnom cykle odstráňte v prípade potreby všetky zvyšky pracieho prostriedku z dávkovača pracieho prostriedku.

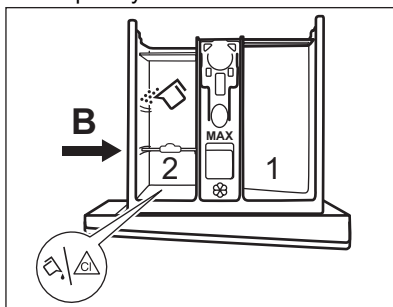
## 11.4 Zmena polohy priečky na prací prostriedok

1. Vytiahnite zásobník na prací prostriedky. Poloha **A** priečky na prací prostriedok je

určená pre **práškový prací prostriedok** (nastavenie z výroby).

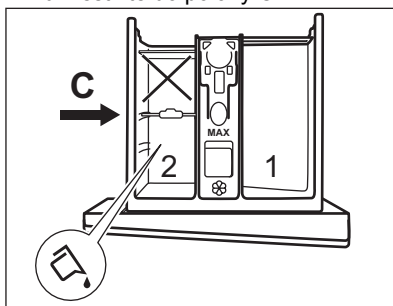


2. Keď chcete použiť aj tekutý prací prostriedok/prídavný prostriedok alebo bielidlo: Priečku na prací prostriedok vyberte z polohy **A** a vložte ju do polohy **B**.



Poloha **B** priečky na prací prostriedok je určená pre **práškový prací prostriedok** v zadnej priehradke a pre tekutý prací prostriedok/prídavný prostriedok alebo bielidlo v prednej priehradke.

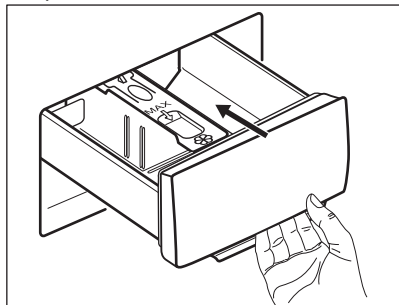
3. Ak chcete použiť iba tekutý prací prostriedok: Priečku na prací prostriedok umiestnite do polohy **C**.



- Nepoužívajte gélové ani husté tekuté prací prostriedky.

- Neprekráčajte maximálnu dávku tekutého pracieho prostriedku.
- Nenastavujte fázu predpierania.
- Nenastavujte funkciu posunutého štartu.

4. Nadávajte prací prostriedok a aviváž a opatrne zatvorte dávkovač pracieho prostriedku.



Dbajte na to, aby bola priečka na prací prostriedok vložená správne a aby neprekážala pri zatvorení zásuvky.

### 11.5 Nastavenie programu

1. Volič programu nastavte na požadovaný program prania.

Ukazovateľ tlačidla Start/Pauza bliká.

2. Ak chcete zmeniť teplotu a/alebo rýchlosť odstreďovania, stlačte príslušné tlačidlá.
3. V prípade potreby nastavte jednu alebo viacej voliteľných funkcií stlačením príslušných tlačidiel. Príslušné ukazovatele sa zobrazia na displeji a následne sa menia dané informácie.



Ak výber **nie je možný**, zaznie zvukový signál a na displeji sa zobrazí - - -.

### 11.6 Spustenie programu

Dotykom tlačidla Start/Pauza spustíte program. Program nie je možné spustiť, keď je vypnutý ukazovateľ tlačidla a neblíkajú (napr. volič programov v nesprávnej polohe). Príslušný ukazovateľ prestane blikáť a zostane svietiť.

Program sa spustí a dvierka sú zablokované.

Na displeji sa zobrazí indikátor a symbol

, ktorý signalizuje, že je ešte možné cyklus zastaviť a pridať odevy.



Skôr ako spotrebič začne napúšťať vodu, môže sa na chvíľu spustiť odtokové čerpadlo.

### 11.7 Spustenie programu s odloženým štartom

1. Opakovane sa dotýkajte tlačidla

Odložený štart , kým sa na displeji nezobrazí požadovaný čas posunutého štartu. Na displeji sa zobrazí ukazovateľ .

2. Dotknite sa tlačidla Start/Pauza . Dvierka spotrebiča sa zablokujú a spustí sa odpočítavanie posunutého štartu. Na displeji sa zobrazí ukazovateľ .

Program sa automaticky spustí po skončení odpočítavania.

Zrušenie odloženého štartu po spustení odpočítavania

Na zrušenie odloženého štartu:

1. Dotykom tlačidla Start/Pauza prerušte činnosť spotrebiča. Príslušný indikátor zabliká.
2. Opakovane sa dotýkajte tlačidla  
Odložený štart , kým sa na displeji nezobrazí a nezhasne ukazovateľ .
3. Opätovným dotykom na tlačidlo Start/Pauza okamžite spustíte program.

Zmena odloženého štartu po spustení odpočítavania


Na zmenu odloženého štartu:

1. Dotykom tlačidla Start/Pauza prerušte činnosť spotrebiča. Príslušný indikátor zabliká.
2. Opakovane sa dotýkajte tlačidla  
Odložený štart , kým sa na displeji nezobrazí požadovaný čas posunutého štartu.
3. Opätovným dotykom tlačidla Start/Pauza spustíte nové odpočítavanie.

## 11.8 Zistenie naplnenia SensiCare System




Trvanie programu na displeji sa vzťahuje na **strednú/veľkú náplň**.

Po stlačení tlačidla Start/Pauza  sa ukazovateľ maximálnej náplne vypne a SensiCare System začne zisťovať dávku bielizne:

1. Spotrebič zistí naplnenie počas prvých 30 sekúnd. U programov s funkciou Time Manager prehrajú počas tejto fázy Time Manager pásiky ----- umiestnené pod číslicami času jednoduchú animáciu. Bubon sa na chvíľu roztočí.
2. Nastavené trvanie programu sa môže upraviť a môže sa zvýšiť alebo znížiť. Po ďalších 30 sekundách začne do spotrebiča pritekať voda.

Po skončení zisťovania náplne, **v prípade preplnenia bubna**, bliká na displeji ukazovateľ **MAX**:

V takomto prípade je možné do ďalších 30 sekúnd pozastaviť spotrebič a odstrániť kusy oblečenia, ktoré sú navyše.

Po odstránení časti náplne stlačte tlačidlo Start/Pauza  a znovu spustíte program. Fáza SensiCare sa môže zopakovať až trikrát (pozrite 1. bod).

**Dôležité!** Ak množstvo bielizne nezmenšíte, prací program sa spustí aj napriek preplneniu. V takomto prípade nie je možné zaručiť najlepšie výsledky prania.



Asi po 20 minútach od spustenia programu sa môže trvanie programu opäť upraviť, a to v závislosti od schopnosti tkanín absorbovať vodu.





Zisťovanie náplne SensiCare prebehne pri iba s úplným pracím programom, a ak nebolo trvanie programu skrátené tlačidlom Time Manager.



Funkcia SensiCare System nie je dostupná pre všetky programy, ako napríklad: Vlna, Máchání a programy s krátkymi cyklami.

## 11.9 Prerušenie programu a zmena voliteľných funkcií

Pri spustenom programe môžete zmeniť iba niektoré voliteľné funkcie:

1. Dotknite sa tlačidla Start/Pauza . Príslušný indikátor zabliká.
2. Zmeňte voliteľné funkcie. Príslušne sa zmenia informácie uvedené na displeji.
3. Znova sa dotknite tlačidla Start/Pauza .

Umývací program bude pokračovať.


## 11.10 Zrušenie prebiehajúceho programu

1. Stlačením tlačidla Zap./Vyp. zrušíte program a vypnete spotrebič.
2. Stlačením tlačidla Zap./Vyp. spotrebič znovu zapnete.



Ak funkcia SensiCare System skončila a už sa spustilo plnenie vody, nový program začne **bez zopakovania funkcie SensiCare System**. Voda a prací prostriedok nie sú vypustené, aby sa predišlo mrhaniu. Na displeji sa zobrazí maximálne trvanie programu, pričom aktualizácia prebehne asi po 20 minútach po spustení nového programu.

Existuje aj alternatívny spôsob zrušenia:


1. Otočte volič do polohy „Reset“ .
2. Počkajte 1 sekundu. Na displeji sa zobrazí symbol --- . Teraz môžete nastaviť nový prací program.





## 11.11 Otvorenie dvierok – Pridanie odevov

Ak svieti ikona , môžete dvierka otvoriť.




Dvierka neotvárajte, ak je príliš vysoká teplota alebo hladina vody v bubne a/ alebo sa bubon ešte otáča.


Počas prebiehajúceho programu alebo odpočítavania odloženého štartu sú dvierka spotrebiča zablokované. Na displeji sa zobrazí ukazovateľ .

1. Dotknite sa tlačidla Start/Pauza .
- Ukazovateľ  začne blikať.
2. Počkajte, kým ukazovateľ blokovania dvierok  neprestane blikať a nezhasne. Otvorte dvierka spotrebiča. V prípade potreby pridajte alebo odoberte bielizeň. Dvierka zatvorte a znova sa dotknite tlačidla Start/Pauza . Program (alebo odpočítavanie odloženého štartu) bude ďalej pokračovať.

## 11.12 Koniec programu

Po ukončení programu sa spotrebič automaticky zastaví. Zaznejú zvukové signály (ak sú zapnuté). Na displeji sa zobrazí .

Ukazovateľ tlačidla Start/Pauza  zhasne.

Dvierka sa odblokujú a ukazovateľ  zhasne.

1. Stlačením tlačidla Zap./Vyp. spotrebič vypnete.
- Päť minút po skončení programu funkcia úspory energie automaticky vypne spotrebič.


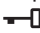





Ak spotrebič znovu zapnete, na displeji sa zobrazí indikácia ako na konci predchádzajúceho programu. Otočením ovládača programu nastavte nový cyklus.

2. Zo spotrebiča vyberte všetku bielizeň.
3. Skontrolujte, či je bubon prázdny.
4. Dvierka a priehradku na prací prostriedok nechajte mierne pootvorené, aby ste zabránili tvorbe plesní a zápachu.


## 11.13 Vypustenie vody po skončení cyklu

Ak ste si zvolili program alebo voliteľnú funkciu, ktorá nevypúšťa vodu pri poslednom plákaní, program sa ukončí, ale:

- V oblasti času sa zobrazí  a na displeji sa zobrazí zablokovanie dvierok .
  - Bubon sa stále v pravidelných intervaloch otáča, aby sa zabránilo pokrčeniu bielizne.
  - Dvierka zostanú zablokované.
  - Aby ste mohli otvoriť dvierka, musíte vypustiť vodu:
1. V prípade potreby stlačte tlačidlo Odstredováni a znížte spotrebičom navrhnutú rýchlosť odstredovania.
  2. Stlačte tlačidlo Start/Pauza:
    - Ak ste nastavili Plákanie Stop  spotrebič vypustí vodu a odstredí.
    - Ak ste nastavili

Tichý , spotrebič len vypustí vodu Ukazovateľ voliteľnej funkcie Plákanie Stop  a

Tichý  zmizne.

3. Po skončení programu, keď ukazovateľ blokovania dvierok  zhasne, môžete dvierka otvoriť.
4. Podržte stlačené tlačidlo Zap./Vyp. niekoľko sekúnd, spotrebič sa vypne.

## 11.14 Funkcia pohotovostného režimu

V snahe šetriť energiu funkcia automaticky vypne spotrebič, aby sa znížila spotreba energie v nasledovných prípadoch:

- nepoužijete spotrebič po dobu 5 minút, keď nie je spustený žiaden program. Opätovným stlačením tlačidla Zap./Vyp. spotrebič zapnete.
- 5 minút po skončení pracieho programu. Stlačením tlačidla Zap./Vyp. spotrebič opäť zapnete. Na displeji sa zobrazí koniec posledného programu. Otočením ovládača programu nastavte nový cyklus.

Ak otočíte ovládač do polohy „Reset“ , spotrebič sa o 30 sekúnd automaticky vypne.



Ak nastavíte program alebo voliteľnú funkciu, ktoré končia s vodou v bubne, funkcia pohotovostného režimu **nevypne** spotrebič, aby vám pripomenula, že máte vypustiť vodu.

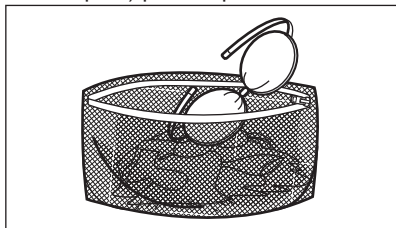
## 12. RADY A TIPY

### VAROVANIE!

Pozrite si kapitoly ohľadne bezpečnosti.

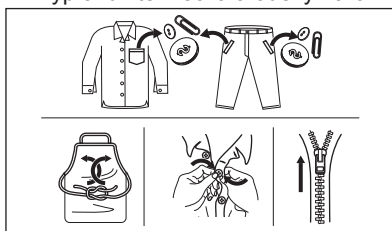
### 12.1 Vloženie bielizne

- Bielizeň rozdeľte na: bielu, farebnú, syntetickú, jemnú a vlnenú bielizeň.
- Dodržiavajte pokyny uvedené na štítkoch odevov.
- Neperte spolu bielu a farebnú bielizeň.
- Niektorá farebná bielizeň môže pri prvom praní pustiť farbu. Nové farebné odevy odporúčame prať prvýkrát osobitne.
- Viacvrstvové odevy, vlnené oblečenie a odevy s namaľovanými dekoráciami prevráťte naruby.
- Silne znečistené škvry pred vložením do bubna umyte a ošetríte vhodným prostriedkom.
- Záckony si vyžadujú veľmi jemné zaobchádzanie. Odstráňte háčiky a záckony vložte do pracieho vaku alebo obliečky.
- Neperte neobrúbené ani natrhnuté odevy. Na pranie malých a/alebo citlivých kúskov (napr. podprsenky s kosticami, opasky, pančuchové nohavice, šnúry od topánok, mašle a pod.) použite pracie vrecúško.



- Veľmi malé náplne môžu spôsobiť problémy s vyvážením vo fáze odstreďovania, čo môže mať za následok nadmerné vibrácie. Ak sa tak stane:

- prerušte program a otvorte dverka (pozrite si kapitolu „Každodenné používanie“);
- ručne usporiadajte bielizeň tak, aby jednotlivé položky boli vo vnútri rovnomerne rozložené;
- stlačte tlačidlo Start/Pauza. Fáza odstreďovania pokračuje.
- Zapnite gombíky na obliečkach, zipsy, háčiky a patentky. Opasky, šnúry, šnúry od topánok, mašle a akékoľvek iné voľné časti odevov zviažte.
- Vyprázdnite vrecká a odevy narovnajzte.



### 12.2 Veľmi odolné škvry

Na niektoré škvry nestačí voda a pracie prostriedok.

Tieto škvry odporúčame ošetriť ešte pred vložením odevu do práčky.

Špeciálne odstraňovače škvŕn sú k dispozícii. Použite špeciálny odstraňovač škvŕn určený pre daný typ škvŕn a tkaniny.

### 12.3 Druh a množstvo pracieho prostriedku

Výber pracieho prostriedku a používanie správnych množstiev nielen ovplyvňuje pracie výkon, ale tiež pomáha predísť odpadu a chrániť životné prostredie:

- Používajte len pracie prostriedky a prídavné prostriedky určené špeciálne pre

práčky. Najprv postupujte podľa týchto všeobecných pravidiel:

- práškové pracie prostriedky (tiež tablety a jednodávkové pracie prostriedky) pre všetky druhy tkanín okrem jemnej. Uprednostnite práškové pracie prostriedky s obsahom bielidla pre bielu bielizeň a dezinfikovanie bielizne,
- tekuté pracie prostriedky (tiež jednodávkové pracie prostriedky), hlavne pri programoch prania pri nízkej teplote (max. 60 °C) pre všetky typy tkanín alebo špeciálne prostriedky na pranie vlny.
- Výber a množstvo pracieho prostriedku závisí od druhu tkaniny (jemná bielizeň, vlna, bavlna a pod.), farby oblečenia, veľkosti náplne, stupňa znečistenia, teploty prania, času a tvrdosti použitej vody.
- Dodržte pokyny, ktoré nájdete na obale pracích prostriedkov alebo prídavných prostriedkov bez toho, aby ste použili väčšie množstvo, ako je uvedené (**MAX**).
- Nemiešajte rôzne druhy pracích prostriedkov.
- Použite menej pracieho prostriedku, ak:
  - periete malú náplň,
  - ste skrátili trvanie programu tlačidlom Time Manager.
  - bielizeň je mierne zašpinená,
  - počas prania vzniká veľké množstvo peny.
- Keď používate tablety alebo kapsule pracieho prostriedku, vždy ich vložte do bubna, nie do dávkovača pracieho prostriedku a dodržiavajte odporúčania výrobcu.

#### **Nedostatok pracieho prostriedku môže spôsobiť:**

- neuspokojivé výsledky prania,
- zhnednutie náplne,
- masné oblečenie,
- pleseň v spotrebiči.

#### **Nadmerné množstvo pracieho prostriedku môže spôsobiť:**

- mydliny,
- znížený účinok prania,
- nevhodné plákanie,
- väčší dopad na životné prostredie.

## **12.4 Tipy na úsporu**

Abyste ušetrili vodu, energiu a prací prostriedok, odporúčame vám postupovať podľa týchto tipov:

- Naloženie spotrebiča po **maximálnu kapacitu vyznačenú pre každý program pomáha znížiť spotrebu energie a vody**.
- S adekvátnym ošetrením bielizne pred práním je možné odstrániť škvrny a limitované znečistenie a bielizeň je možné následne prať pri nižšej teplote.
- Aby ste použili správne množstvo pracieho prostriedku, pozrite si množstvo odporúčané výrobcom pracieho prostriedku a skontrolujte tvrdosť vody vo vašom domácom systéme. Pozrite si časť „Tvrdosť vody“.
- Ak máte bubnovú sušičku, odporúča sa použiť **maximálnu možnú rýchlosť odstreďovania** pre zvolený prací program, aby sa ušetrila energia počas sušenia.
- Prednostne používajte krátke cykly pri nižších teplotách.

## **12.5 Tvrdosť vody**

Ak je voda vo vašej oblasti tvrdá alebo stredne tvrdá, odporúčame vám použiť prídavný zmäkčovač vody pre práčky.

V oblastiach, kde je voda mäkká, nie je potrebné používať zmäkčovač vody.

Ak chcete zistiť tvrdosť vody vo vašej oblasti, obráťte sa na miestnu vodárenskú spoločnosť.

Použite správne množstvo zmäkčovača vody. Dodržiavajte pokyny uvedené na obale produktu.

## 13. OŠETROVANIE A ČISTENIE

### **VAROVANIE!**

Pozrite si kapitoly ohľadne bezpečnosti.

### 13.1 Harmonogram periodického čistenia

#### Periodické čistenie pomáha predĺžiť životnosť vášho spotrebiča.

Po každom cykle ponechajte dvierka a dávkovač pracieho prostriedku mierne pootvorené, aby došlo k cirkulácii vzduchu a vyschla vlhkosť vnútri spotrebiča.

Ak spotrebič nepoužívate dlhší čas: zatvorte vodovodný ventil a odpojte spotrebič od elektrickej siete.

#### Indikatívny harmonogram periodického čistenia:

Odvápňovanie	Dvakrát ročne
Program na údržbu práčky	Jedenkrát ročne
Vyčistíte tesnenia dvierok	Každé dva mesiace
Vyčistíte bubon	Každé dva mesiace
Vyčistíte dávkovač pracieho prostriedku	Každé dva mesiace
Vyčistíte filter odtokového čerpadla	Dvakrát ročne
Vyčistíte filter v prívodnej hadici a filter ventilu	Dvakrát ročne

### 13.2 Odstránenie cudzích predmetov



Pred spustením cyklu sa uistite, že sú vrecká prázdne a všetky voľné prvky sú uviazané.

Vyberte akékoľvek cudzie predmety (ako napr. kovové spony, gombíky, mince a pod.), ktoré môžete nájsť v tesnení dvierok, filtroch a bubne. Pozrite si odseky „Tesnenie dvierok s dvojzáhybovým lapačom“, „Čistenie bubna“, „Čistenie filtra odtokového čerpadla“ a „Čistenie prívodnej hadice a filtra ventilu“. Pri

praní záclon buďte opatrní. Odstráňte háčiky a záclony vložte do pracieho vrecka alebo obliečky. V prípade potreby kontaktujte autorizované servisné stredisko.

### 13.3 Vonkajšie čistenie

Spotrebič čistite iba jemným saponátom a teplou vodou. Všetky povrchy vytrite dosucha. Nepoužívajte drôtenky ani abrazívne materiály.

### **UPOZORNENIE!**

Nepoužívajte alkohol, rozpúšťadlá ani chemikálie.

### **UPOZORNENIE!**

Kovové povrchy nečistite umývacím prostriedkom na báze chlóru.

### 13.4 Odvápňovanie



Ak je voda vo vašej oblasti tvrdá alebo stredne tvrdá, odporúčame vám použiť zmäkčovač vody pre práčky.

Pravidelne kontrolujte bubon, či nenájdete usadený vodný kameň.

Bežné pracie prostriedky už obsahujú prostriedky na zmäkčovanie vody, ale odporúčame vám spustiť cyklus s prázdny bubnom a produktom na odvápnenie spotrebiča.



Vždy dodržiavajte pokyny uvedené na obale výrobku.

### 13.5 Program na údržbu práčky

Opakované a dlhodobé používanie programov s nízkymi teplotami môže spôsobiť usadzovanie pracích prostriedkov a šírenie baktérií vo vnútri bubna a hadice. To môže viesť k tvorbe zápachu a plesní. Ak chcete zabrániť usadzovaniu zvyškov a vyčistiť vnútornú časť spotrebiča, pravidelne

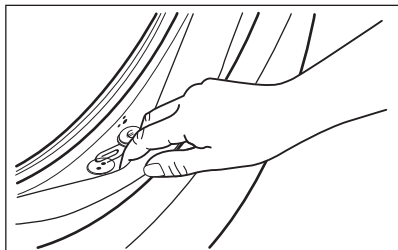
spúšťajte prací program na údržbu práčky (minimálne raz mesačne).



Pozrite si kapitolu „Čistenie bubna“.

### 13.6 Tesnenie dvierok s dvojitým zachytávačom

Tento spotrebič je navrhnutý so **samočistiacim odtokovým systémom** umožňujúcim vypustenie ľahkých žmolek, ktoré odpadnú z oblečenia, spolu s vodou. Tesnenie pravidelne kontrolujte a v prípade potreby ho vyčistíte podľa pokynov na nasledujúcom obrázku. Po skončení cyklu môžete späť získať mince, gombíky a iné malé predmety.



V prípade potreby ho vyčistíte pomocou krémového čistiaceho prostriedku s obsahom amoniaku tak, aby ste nepoškrali povrch.



Vždy dodržiavajte pokyny uvedené na obale výrobku.

Skontrolujte a odstráňte predmety (ak tam nejaké sú), ktoré by sa mohli zachytiť v záhybe.

Uistite sa, že medzi tesnením a dvierkami nezostala zachytená bielizeň.

Po dokončení programu utrite špinu alebo zvyšky vody, ktoré zostali v tesnení dvierok, vlhkou handričkou.

### 13.7 Čistenie bubna

Bubon pravidelne kontrolujte, či sa v ňom neusádzajú nečistoty.

V bubne sa môžu objaviť hrdzavé škvrny od zhrdzavených predmetov v bielizni alebo ak voda z vodovodu obsahuje veľa železa.

Bubon vyčistíte špeciálnym prostriedkom na nehrdzavejúcu oceľ.




Vždy dodržiavajte pokyny uvedené na obale výrobku. Bubon nečistite prostriedkami s kyslým pH na odstraňovanie vodného kameňa, ani prostriedkami s obsahom chlóru či drôtenkami.

Dôkladné čistenie:

1. Vyberte všetku bielizeň z bubna.
2. Spustíte program Bavlna s najvyššou teplotou.
3. Do prázdneho bubna pridajte malé množstvo práškoveho pracieho prostriedku, aby sa vypláchli prípadné nečistoty.

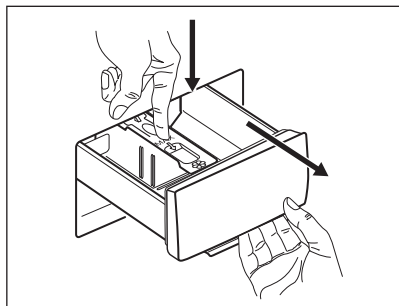


Občas sa po skončení cyklu môže na displeji objaviť ikona . Je to odporúčanie na vykonanie „vyčistenia bubna“. Po vykonaní čistenia bubna ikona zmizne.

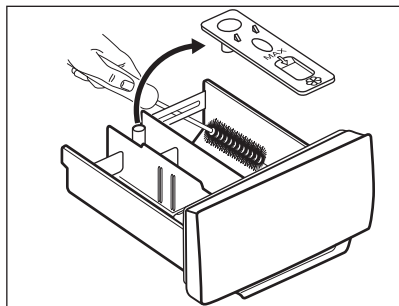
### 13.8 Čistenie dávkovača pracieho prostriedku

Aby ste predišli možnému usadzovaniu sa zaschnutého pracieho prášku alebo zaneseniu aviváže a/alebo tvorbe plesní v priehradke na prací prostriedok, každé dva mesiace vykonajte nasledujúci postup čistenia tak, ako je vysvetlené v nasledujúcich obrázkoch:

1. Otvorte zásuvku. Západku stlačte smerom dole, ako je naznačené na obrázku a vytiahnite ju von.

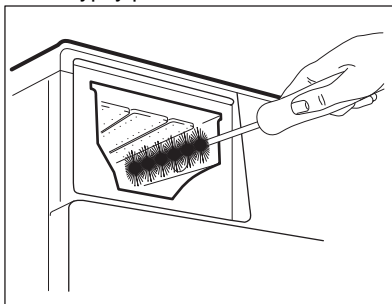


2. Odstráňte vrchnú časť priehradky na aviváže, aby ste si zjednodušili čistenie, a náস্যpku vypláchnite pod tečúcou teplou vodou, aby ste odstránili akékoľvek stopy nahromadeného prostriedku. Po vyčistení vráťte vrchnú časť na miesto.

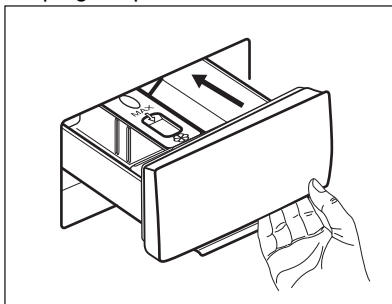


3. Uistite sa, že ste odstránili všetky zvyšky prostriedkov z hornej aj spodnej časti

priehradky. Na vyčistenie priehradky náস্যpky použite malú kefku.



4. Zásuvku na prací prostriedok nasuňte na vodiace lišty a zatvorte ju. Spustíte program plákania bez bielidla.



## 13.9 Čistenie filtra odtokového čerpadla

Pravidelne kontrolujte filter odtokového čerpadla a uistite sa, že je čistý.

Vyčistite filter odtokového čerpadla ak:

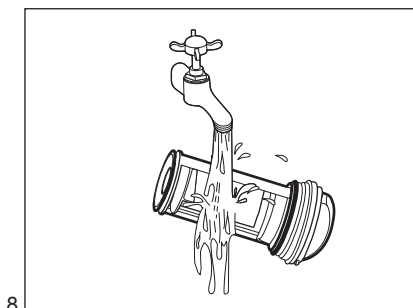
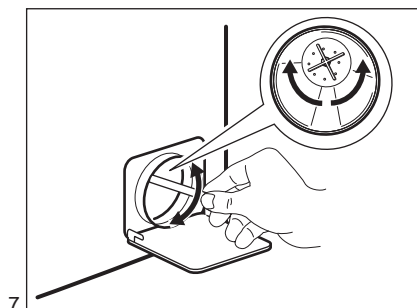
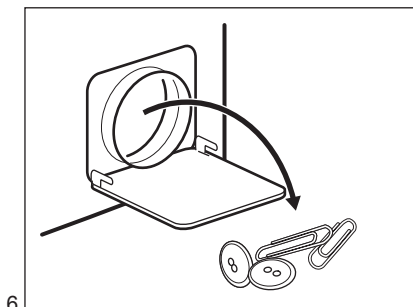
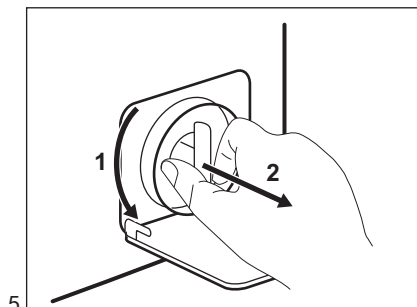
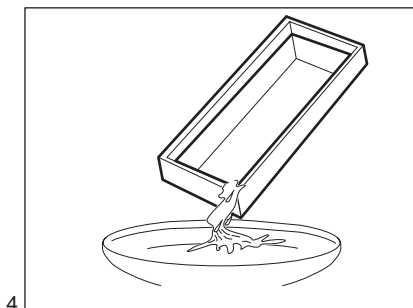
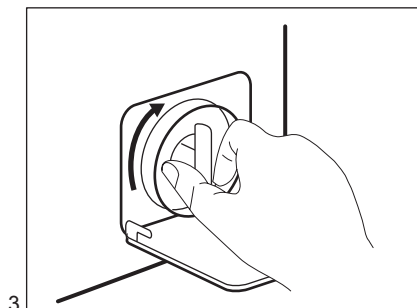
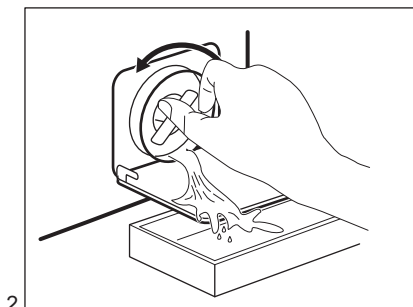
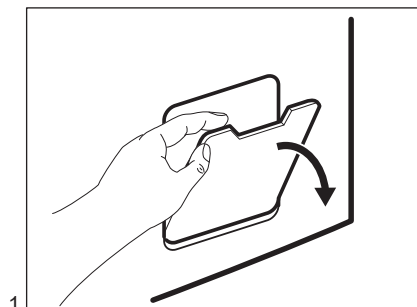
- Spotrebič nevypúšťa vodu.
- Bubon sa netočí.
- Spotrebič vydáva nezvyčajný zvuk z dôvodu upchatia odtokového čerpadla.
- Displej zobrazuje kód alarmu **E20**

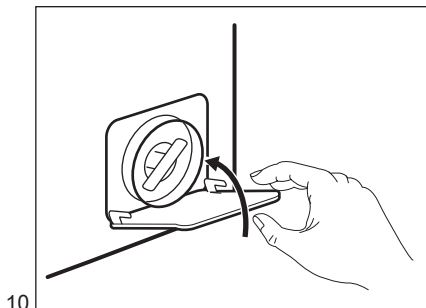
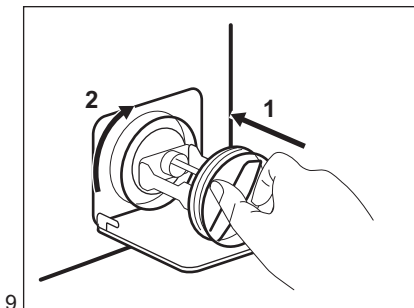
### ⚠ VAROVANIE!

- Zástrčku napájacieho kábla vytiahnite zo zásuvky elektrickej siete.
- Filter nevyberajte, kým je spotrebič v prevádzke.
- Čerpadlo nečistite, ak je voda v spotrebiči horúca. Počkajte, kým voda vychladne.
- Krok 3 zopakujte niekoľkokrát zatvorením a otvorením ventilu kým neprestane vytekať voda.

Pri vyberaní filtra majte vždy poruke handru, aby ste mohli utrieť vytečenú vodu.

Pri čistení filtra čerpadla postupujte podľa nasledujúcich obrázkov:





### ⚠ VROVAVNIE!

Presvedčte sa, že sa lopatka čerpadla môže otáčať. Ak sa nedá otočiť, obráťte sa na autorizované servisné stredisko. Tiež sa uistite, že ste filter utiahli správne, aby ste zabránili priesakom.

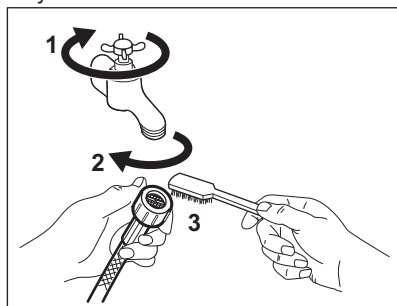
Keď vypustíte vodu postupom núdzového vypustenia, musíte znova aktivovať systém vypúšťania:

1. Nalejte 2 litre vody do hlavnej priehradky zásuvky dávkovača pracieho prostriedku.
2. Spustíte program, aby ste vypustili vodu.

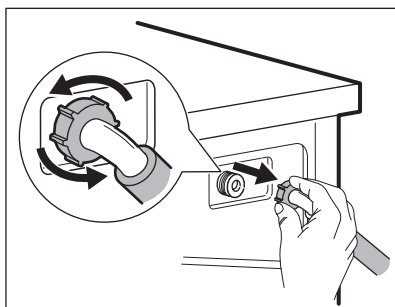
### 13.10 Čistenie prívodnej hadice a filtra ventilu

Odporúča sa vyčistiť filtre prívodnej hadice a ventilu 2 krát ročne, aby ste odstránili usadeniny, ktoré sa tam časom nahromadia. Pri čistení filtrov postupujte podľa nasledujúcich obrázkov:

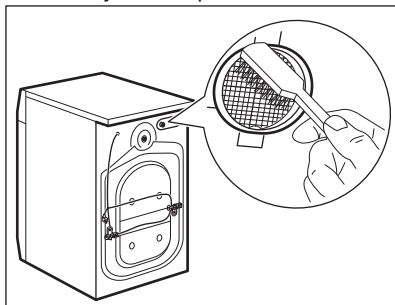
1. Prívodnú hadicu odpojte od prívodu vody a vyčistite filter.



2. Prívodnú hadicu odpojte od spotrebiča uvoľnením kruhovej matice.

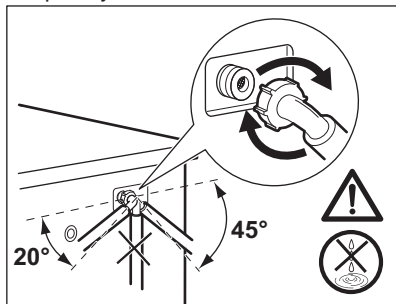


3. Kefkou na zuby vyčistite filter ventilu na zadnej strane spotrebiča.



4. Keď znova pripojíte hadicu na zadnej strane spotrebiča, otočte ju doľava a

doprava (nie vertikálne), v závislosti od polohy vášho vodovodného kohútika.



### 13.11 Núdzové vypúšťanie

Ak spotrebič nevypúšťa vodu, postupujte rovnako, ako je uvedené v odseku „Čistenie filtra odtokového čerpadla“. V prípade potreby vyčistite čerpadlo.

Keď vypustíte vodu postupom núdzového vypustenia, musíte znova aktivovať systém vypúšťania:

1. Nalejte 2 litre vody do hlavnej priehradky zásuvky dávkovača pracieho prostriedku.

2. Spustíte program, aby ste vypustili vodu.

### 13.12 Ochranné opatrenia pred mrazom

Ak sa spotrebič nachádza na mieste, kde môže teplota dosiahnuť hodnoty okolo 0 °C alebo môže klesnúť pod túto teplotu, odstráňte zvyšnú vodu z prívodnej hadice a vypúšťacieho čerpadla.

1. Zástrčku napájacieho kábla vytiahnite zo sieťovej zásuvky.
2. Zatvorte vodovodný kohútik.
3. Obidva konce prívodnej hadice vložte do nádoby a nechajte vodu odtiecť z hadice.
4. Vyprázdňte vypúšťacie čerpadlo. Prečítajte si informácie o núdzovom vypustení.
5. Keď je vypúšťacie čerpadlo prázdne, znova nainštalujte prívodnú hadicu.

#### **VAROVANIE!**

Pred opätovným použitím spotrebiča sa uistite, že je teplota vyššia než 0 °C. Výrobca nie je zodpovedný za škody spôsobené nízkymi teplotami.

## 14. RIEŠENIE PROBLÉMOV

#### **VAROVANIE!**

Pozrite si kapitoly ohľadne bezpečnosti.

### 14.1 Kódy alarmu a možné poruchy

Spotrebič sa nespúšťa alebo sa počas prevádzky zastaví. Najprv skúste nájsť riešenie problému (pozrite si tabuľky).

#### **VAROVANIE!**

Pred akýmkoľvek úkonom a kontrolou spotrebič odpojte od elektrickej siete.

Pri niektorých problémoch sa na displeji zobrazí kód alarmu a môže nepretržite blikať tlačidlo Start/Pauza  :

Problém	Možné riešenie
---------	----------------

## E10

Do spotrebiča neprieká správne voda.

- Uistite sa, že je otvorený vodovodný kohútik.
- Uistite sa, že je tlak pritekajúcej vody dostatočný. Príslušné informácie získate od dodávateľa vody.
- Uistite sa, že vodovodný kohútik nie je upchatý.
- Uistite sa, že prírodná hadica nie je skrútená, poškodená alebo ohnutá.
- Uistite sa, že je správne pripojená prírodná hadica.
- Uistite sa, že nie je upchaný filter prírodnej hadice a filter ventilu. Pozrite si časť „Ošetrovanie a čistenie“.

## E20

Spotrebič nevyпустí vodu.

- Uistite sa, že odtokové potrubie nie je upchaté.
- Uistite sa, že odtoková hadica nie je skrútená ani ohnutá.
- Uistite sa, že odtokový filter nie je upchatý. V prípade potreby vyčistite filter. Pozrite si časť „Ošetrovanie a čistenie“.
- Uistite sa, že je správne pripojená odtoková hadica.
- Ak ste nastavili program bez fázy vypúšťania, nastavte program s vypúšťaním.
- Ak ste nastavili voľiteľnú funkciu, po skončení ktorej zostane voda v bubne, nastavte program vypúšťania.

## E40

Dvierka spotrebiča sú otvorené alebo sú nesprávne zatvorené.

- Ubezpečte sa, že dvierka sú správne zatvorené.

## E91

Vnútorne zlyhanie. Elektrické prvky spotrebiča nereagujú.


- Program sa neskončil správne alebo sa spotrebič zastavil príliš skoro. Spotrebič vypnite a znovu zapnite.
- Ak sa opäť objaví poruchový kód, obráťte sa na autorizované servisné stredisko.

## EKO

Elektrické napájanie je nestabilné.

- Počkajte, kým sa napájanie neustáli.

Ak sa na displeji zobrazia iné kódy alarmu, vypnite a zapnite spotrebič. Ak problém pretrváva, obráťte sa na autorizované servisné stredisko. V prípade iného problému s práčkou si pozrite tabuľku nižšie, kde možno nájdete vhodné riešenie.

Problém	Možné riešenie
Program sa nespúšťa.	<ul style="list-style-type: none"><li>• Uistite sa, že je zástrčka pripojená do sieťovej zásuvky.</li><li>• Uistite sa, že sú dvierka spotrebiča zatvorené.</li><li>• Uistite sa, že poistka v poistkovej skrini nie je poškodená ani vyhodенá.</li><li>• Uistite sa, že bolo stlačené tlačidlo Start/Pauza .</li><li>• Ak je nastavené posunutie štartu, zrušte toto nastavenie alebo počkajte na dokončenie odpočítavania.</li><li>• Ak je zapnutá funkcia Detská poistka, vypnite ju.</li><li>• Skontrolujte polohu ovládača programov.</li></ul>
Spotrebič napustí vodu a hneď ju aj vypustí.	<ul style="list-style-type: none"><li>• Uistite sa, že je odtoková hadica v správnej polohe. Hadica môže byť umiestnená príliš nízko. Pozrite si časť „Inštalčné pokyny“.</li></ul>

Problém	Možné riešenie
Fáza odstreďovania nefunguje alebo cyklus prania trvá dlhšie než zvyčajne.	<ul style="list-style-type: none"> <li>Nastavte program odstreďovania.</li> <li>Uistite sa, že odtokový filter nie je upchatý. V prípade potreby vyčistite filter. Pozrite si časť „Ošetrovanie a čistenie“.</li> <li>Bielizeň v bubne ručne rozložte a znovu spustite fázu odstreďovania. Tento problém môže byť spôsobený problémom s vyvážením.</li> </ul>
Na podlahe je voda.	<ul style="list-style-type: none"> <li>Uistite sa, že sú prípojky hadíc na vodu tesné a že neuniká žiadna voda.</li> <li>Skontrolujte, či prítoková a odtoková hadica nie je poškodená.</li> <li>Uistite sa, že používate správny typ a množstvo pracieho prostriedku.</li> </ul>
Nie je možné otvoriť dverka spotrebiča.	<ul style="list-style-type: none"> <li>Skontrolujte, či ste nezvolili prací program, ktorý končí s vodou v nádrži.</li> <li>Uistite sa, že sa prací program skončil.</li> <li>Ak je v bubne voda, nastavte program vypúšťania alebo odstreďovania.</li> <li>Presvedčte sa, že má spotrebič prívod elektrickej energie.</li> <li>Tento problém môže byť spôsobený chybou spotrebiča. Obráťte sa na autorizované servisné stredisko.</li> </ul>
Spotrebič vydáva nezvyčajný zvuk a vibruje.	<ul style="list-style-type: none"> <li>Uistite sa, že je spotrebič správne vyrovnaný. Pozrite si časť „Inštalračné pokyny“.</li> <li>Uistite sa, že bol odstránený obal a prepravné skrutky. Pozrite si časť „Inštalračné pokyny“.</li> <li>Do bubna pridajte ďalšiu bielizeň. Náplň môže byť príliš malá.</li> </ul>
Trvanie programu sa predĺži alebo skráti počas prebiehajúceho programu.	<ul style="list-style-type: none"> <li>Funkcia SensiCare System dokáže prispôbiť trvanie programu podľa typu a množstva bielizne. Pozrite si „Zistenie dávky SensiCare System“ v kapitole „Každodenné používanie“.</li> </ul>
Neuspokojivé výsledky prania.	<ul style="list-style-type: none"> <li>Zvýšte množstvo pracieho prostriedku alebo použite iný typ.</li> <li>Pred praním z bielizne odstráňte odolné škvrny pomocou špeciálnych produktov.</li> <li>Uistite sa, že ste nastavili správnu teplotu.</li> <li>Odoberte nejakú bielizeň.</li> </ul>
Príliš veľa peny v bubne počas pracieho cyklu.	<ul style="list-style-type: none"> <li>Znížte množstvo pracieho prostriedku.</li> </ul>
Po dokončení pracieho cyklu zostávajú v zásuvke na prací prostriedok zvyšky pracieho prostriedku.	<ul style="list-style-type: none"> <li>Uistite sa, že klapka je v správnej polohe (HORE pre práškový prací prostriedok – DOLE pre tekutý prací prostriedok).</li> <li>Uistite sa, že ste použili dávkovač pracieho prostriedku podľa pokynov uvedeníých v tomto návode.</li> </ul>

Po kontrole spotrebič zapnite. Program bude pokračovať od bodu prerušenia.

Ak sa problém vyskytne znova, obráťte sa na autorizované servisné stredisko.

Údaje potrebné pre autorizované servisné stredisko nájdete na typovom štítku.

## 15. HODNOTY SPOTREBY

### 15.1 Poznámka



Čiarový kód na štítku energetických údajov dodanom so spotrebičom poskytuje webový odkaz na informácie o výkone spotrebiča v databáze EU EPREL. Energetický štítok, návod na používanie a ďalšie dokumenty si odložte, aby ste ich mali v prípade potreby neskôr k dispozícii.

Tie isté informácie sú dostupné aj v databáze EPREL na webovej stránke <https://eprel.ec.europa.eu>, kde treba zadať model a číslo výrobu, ktoré nájdete na typovom štítku spotrebiča.



Hodnoty spotreby a trvanie programu sa môžu líšiť podľa prevádzkových podmienok (napr. izbová teplota, teplota vody, množstvo a druh bielizne, napájacie napätie), a tiež ak zmeníte predvolené nastavenie programu.

### 15.2 Podľa nariadenia Komisie EÚ 2019/2023 a ukrajinského dekrétu 834/2023

Program Eco 40-60	kg	kWh	Litre	hh:mm	% 1)	°C	ot./min <sup>2)</sup>
Plná náplň	7.0	0.660	59.0	03:25	53.00	38.0	1151
Polovičná náplň	3.5	0.430	40.0	02:41	53.00	32.0	1151
Štvrtinová náplň	2.0	0.165	31.0	02:38	55.00	23.0	1151

1) Zostatková vlhkosť na konci fázy odstreďovania. Čím je rýchlosť odstreďovania vyššia, tým je spotrebič hlučnejší a zostatková vlhkosť bielizne nižšia.

2) Maximálna rýchlosť odstreďovania.

#### Spotreba energie v rôznych režimoch

Vyp (W)	Pohotovostný režim (W)	Odložený štart (W)
0.50	0.50	4.00

Čas do vypnutia/pohotovostného režimu je maximálne 15 minút.

### 15.3 Bežné programy



Tieto hodnoty sú iba orientačné.

Program	kg	kWh	Litre	hh:mm	% 1)	°C	ot./min <sup>2)</sup>
Bavlna <sup>3)</sup> 90 °C	7.0	2.100	80.0	04:10	53.00	85.0	1200
Bavlna 60 °C	7.0	1.200	80.0	04:00	53.00	55.0	1200
Bavlna 20 <sup>4)</sup> 20 °C	7.0	0.300	80.0	02:45	53.00	20.0	1200
Syntetika 40 °C	3.0	0.650	65.0	02:15	35.00	40.0	1200
Jemné prádlo <sup>5)</sup> 30 °C	1.5	0.400	50.0	01:10	35.00	30.0	1200
Vlna 30 °C	1.5	0.250	50.0	01:10	30.00	30.0	1200

1) Zostatková vlhkosť na konci fázy odstreďovania. Čím je rýchlosť odstreďovania vyššia, tým je spotrebič hlučnejší a zostatková vlhkosť bielizne nižšia.

2) Referenčný ukazovateľ rýchlosti odstreďovania.

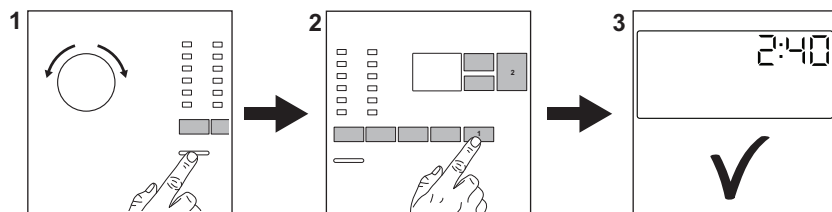
3) Vhodný na pranie silne zašpinených textílií.

4) Vhodný na pranie mierne znečistenej bavlny, syntetických a zmesových tkanín.

5) Tiež vykoná rýchly cyklus prania na mierne zašpinenú bielizeň.

## 16. STRUČNÝ NÁVOD

### 16.1 Každodenné používanie



Zástrčku spotrebiča zapojte do sieťovej zásuvky.

Otvorte vodovodný ventil.


Vložte bielizeň.

Nalejte prací prostriedok a ďalšie prípravky do správnych priehradiek dávkovača pracieho prostriedku.

1. Stlačením tlačidla **Zap./Vyp.** spotrebič zapnite.

2. Otočením voliča programov nastavte požadovaný program.

3. Nastavte požadované voliteľné funkcie prostredníctvom príslušných dotykových tlačidiel.

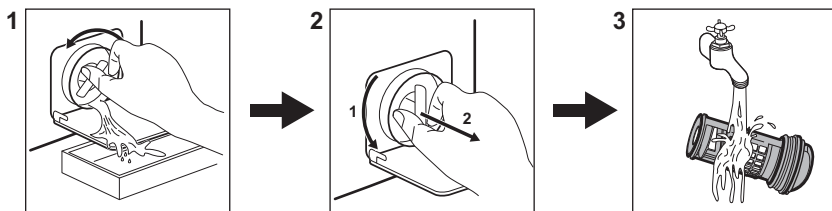
4. Ak chcete spustiť program, dotknite sa tlačidla **Start/Pauza** .

5. Spotrebič sa spustí.

Po skončení programu vyberte bielizeň.





Stlačením tlačidla **Zap./Vyp.** spotrebič vypnite.

## 16.2 Čistenie filtra odtokového čerpadla



Filter pravidelne čistite a predovšetkým vtedy, keď sa na displeji zobrazí kód alarmu **E20**.

## 16.3 Programy

Programy	Náplň	Opis výrobku
Eco 40-60 1)	7.0 kg	Biela a farebná bavlna. Bežne znečistené odevy.
<b>Bavlna</b>	7.0 kg	Biela a farebná bavlna.
<b>Syntetika</b>	3.0 kg	Syntetické alebo zmesové tkaniny.
<b>Jemné prádlo</b>	1.5 kg	Jemné tkaniny ako akrylová, viskózová a polyesterová bielizeň.
<b>Rychlý 14 min.</b>	1.5 kg	Jemne znečistená alebo raz nosená bavlnená a syntetická bielizeň.
<b>Máchání</b>	7.0 kg	Všetky tkaniny okrem vlnenej a veľmi jemnej bielizne. Program na plákanie a odstreďovanie.
<b>Vypouštění/Odstředování</b>	7.0 kg	Všetky tkaniny okrem vlnenej a veľmi jemnej bielizne. Program na odstreďovanie a vypustenie vody.
 <b>Antialergický</b>	7.0 kg	Biela bavlnená bielizeň. Tento program odstráni viac ako 99,99 % baktérií a vírusov <sup>2)</sup> . Zabezpečuje tiež správne zničenie alergénov.
<b>Dětské oblečení</b>	1.5 kg	Šetrný cyklus vhodný pre detské oblečenie.
 <b>Hedvábí</b>	0.5 kg	Špeciálny program na hodváb a zmesové syntetické materiály.
 <b>Vlna</b>	1.5 kg	Vlna vhodná na pranie v práčke, vlna určená na ručné pranie a jemná bielizeň.
<b>Sport</b>	3.0 kg	Športové odevy.
 <b>Outdoor</b>	2.0 kg <sup>3)</sup> 1.0 kg <sup>4)</sup>	Moderné outdoorové športové odevy.

Programy	Náplň	Opis výrobku
Denim	2.0 kg	Ďžínsovina.

1) Podľa nariadenia Komisie EÚ 2019/2023 a ukrajinského dekrétu 834/2023. Tento program pri 40 °C vyperie bežne zašpinenú bavlnenú bielizeň, ktorá sa má prať pri 40 °C alebo 60 °C, spolu v jednom cykle.



Bližšie informácie o dosiahnutej teplote bielizne, trvaní programu a ďalšie údaje nájdete v kapitole „Hodnoty spotreby“.

Najúčinnnejšie programy z hľadiska spotreby energie sú zvyčajne dlhšie cykly pri nižších teplotách.





2) Testované na *Staphylococcus aureus*, *Enterococcus faecium*, *Candida albicans*, *Pseudomonas aeruginosa* a MS2 Bacteriophage v externom teste, ktorý vykonala spoločnosť Swisstatet Testmaterialien AG v roku 2021 (správa o teste č. 202120117).

3) Prací program.

4) Prací program a fáza obnovenia odolnosti voči vode.

**Naloženie spotrebiča po maximálnu kapacitu vyznačenú pre každý program pomáha znížiť spotrebu energie a vody.**

**Vhodné pracie prostriedky pre pracie programy**

Program	Univerzálny prášok <sup>1)</sup>	Tekutý univerzálny	Tekutý na farebnú bielizeň	Jemná bielizeň, vlna	Špeciálny
Eco 40-60	▲	▲	▲	--	--
Bavlna	▲	▲	▲	--	--
Syntetika	▲	▲	▲	--	--
Jemné prádlo	--	--	--	▲	▲
Rychlý 14 min.	--	▲	▲	--	--
Antialergický 	▲	▲	--	--	▲
Dětské oblečení	--	▲	▲	--	▲
Hedvábí 	--	--	--	▲	▲
Vlna 	--	--	--	▲	▲
Sport	--	▲	▲	--	▲
Outdoor 	--	--	--	▲	▲
Denim	--	--	▲	▲	▲

1) Pri teplote nad 60 °C sa odporúča používanie práškoveho pracieho prostriedku.

▲ = Odporúčané

-- = Neodporúčané

## 16.4 Druh a množstvo pracieho prostriedku.

- Používajte len pracie prostriedky a prídavné prostriedky určené špeciálne pre práčky. Najprv postupujte podľa týchto všeobecných pravidiel:
  - práškové pracie prostriedky (tiež tablety a jednodávkové pracie prostriedky) pre všetky druhy tkanín okrem jemnej. Uprednostnite práškové pracie prostriedky s obsahom bielidla pre bielu bielizeň a dezinfikovanie bielizne,
  - tekuté pracie prostriedky (ako aj jednodávkové pracie prostriedky), hlavne pri programoch prania na nízkej teplote (max. 60 °C) na všetky typy tkanín alebo špeciálne prostriedky na pranie vlny.
- Nemiešajte rôzne druhy pracích prostriedkov.
- Použite menej pracieho prostriedku, ak:
  - periete malú náplň,
  - bielizeň je mierne zašpinená,
  - počas prania vzniká veľké množstvo peny.
- Keď používate tablety alebo kapsule pracieho prostriedku, vždy ich vložte do bubna, nie do dávkovača pracieho prostriedku a dodržiavajte odporúčania výrobcu.

### Nedostatok pracieho prostriedku môže spôsobiť:

- neuspokojivé výsledky prania,
- zhnedenutie náplne,
- masné oblečenie,
- pleseň v spotrebiči.

### Nadmerné množstvo pracieho prostriedku môže spôsobiť:

- mydliny,
- znížený účinok prania,
- nevhodné plákanie,
- väčší dopad na životné prostredie.

## 16.5 Harmonogram periodického čistenia

### Periodické čistenie pomáha predĺžiť životnosť vášho spotrebiča.

Po každom cykle ponechajte dvierka a dávkovač pracieho prostriedku mierne

pootvorené, aby došlo k cirkulácii vzduchu a vyschla vlhkosť vnútri spotrebiča.

Ak spotrebič nepoužívate dlhší čas: zatvorte vodovodný ventil a odpojte spotrebič od elektrickej siete.

### Indikatívny harmonogram periodického čistenia:

Odvápňovanie	Dvakrát ročne
Program na údržbu práčky	Jedenkrát ročne
Vyčistite tesnenia dvierok	Každé dva mesiace
Vyčistite bubon	Každé dva mesiace
Vyčistite dávkovač pracieho prostriedku	Každé dva mesiace
Vyčistite filter odtokového čerpadla	Dvakrát ročne
Vyčistite filter v prírodnej hadici a filter ventilu	Dvakrát ročne

Pravidelne kontrolujte bubon, či nenájdete usadený vodný kameň. Odporúčame občas spustiť cyklus s prázdny bubnom a odvápnovacím prostriedkom.

### Odstránenie cudzích predmetov

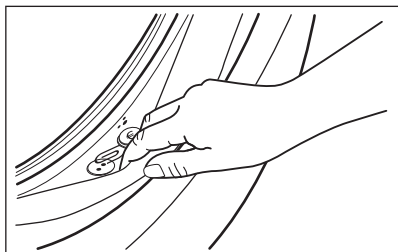


Pred spustením cyklu sa uistite, že sú vrecká prázdne a všetky voľné prvky sú uviazané.

Vyberte akékoľvek cudzie predmety (ako napr. kovové spony, gombíky, mince a pod.), ktoré môžete nájsť v tesnení dvierok, filtroch a bubne. V prípade potreby kontaktujte autorizované servisné stredisko.

### Tesnenie dvierok


Tento spotrebič je navrhnutý so **samočistiacim odtokovým systémom** umožňujúcim vypustenie ľahkých žmoliek, ktoré odpadnú z oblečenia, spolu s vodou. Tesnenie pravidelne kontrolujte a v prípade potreby ho vyčistite podľa pokynov na nasledujúcom obrázku. Po skončení cyklu môžete späť získať mince, gombíky a iné malé predmety.




V prípade potreby ho vyčistíte pomocou krémového čistiaceho prostriedku s obsahom amoniaku tak, aby ste nepoškrali povrch.

V prípade potreby odstráňte chumáče a predmety zachytené vo filtri.

## 17. OCHRANA ŽIVOTNÉHO PROSTREDIA

Materiály označené symbolom  Obal vyhodte do príslušných kontajnerov na recykláciu. Chráňte životné prostredie a zdravie ľudí a recyklujte odpad z elektrických a elektronických spotrebičov. Spotrebiče

označené symbolom  s komunálnym odpadom. Výrobok odovzdajte v miestnom recyklačnom zariadení alebo sa obráťte na obecný alebo mestský úrad.





**electrolux.com**

155296790-A-422025



**CE**